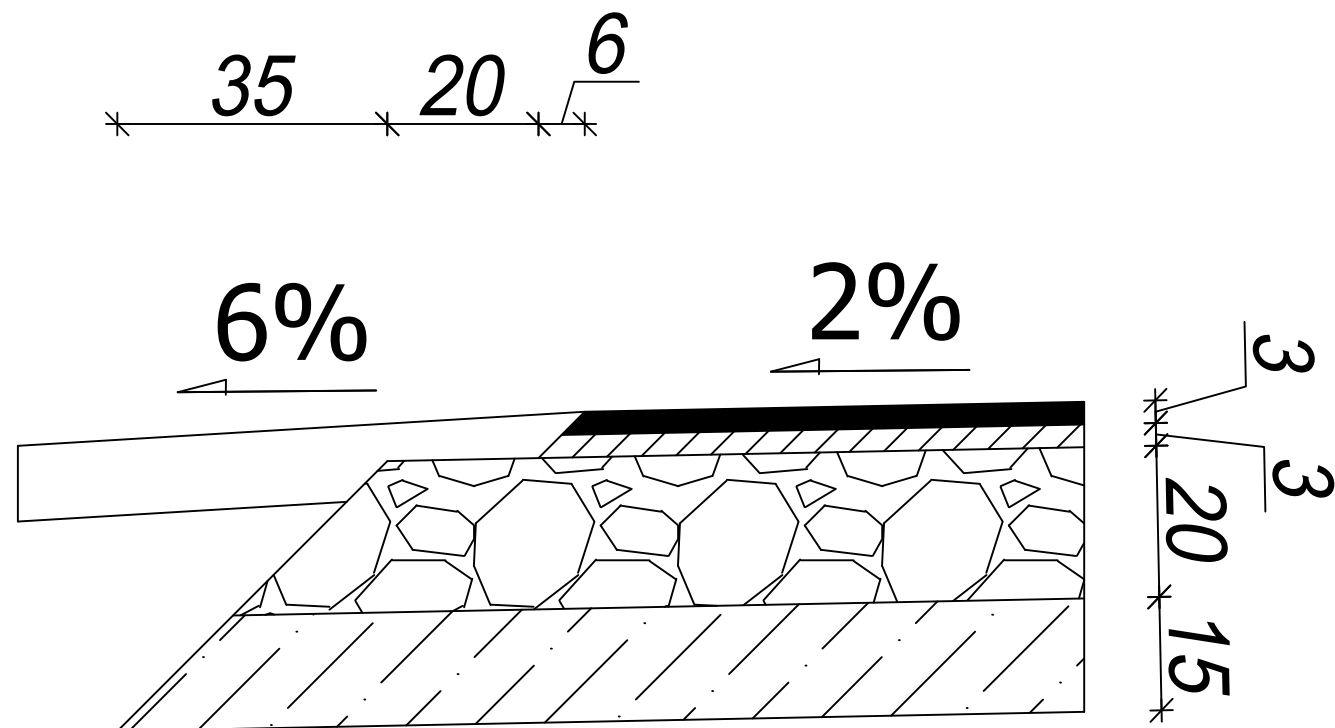
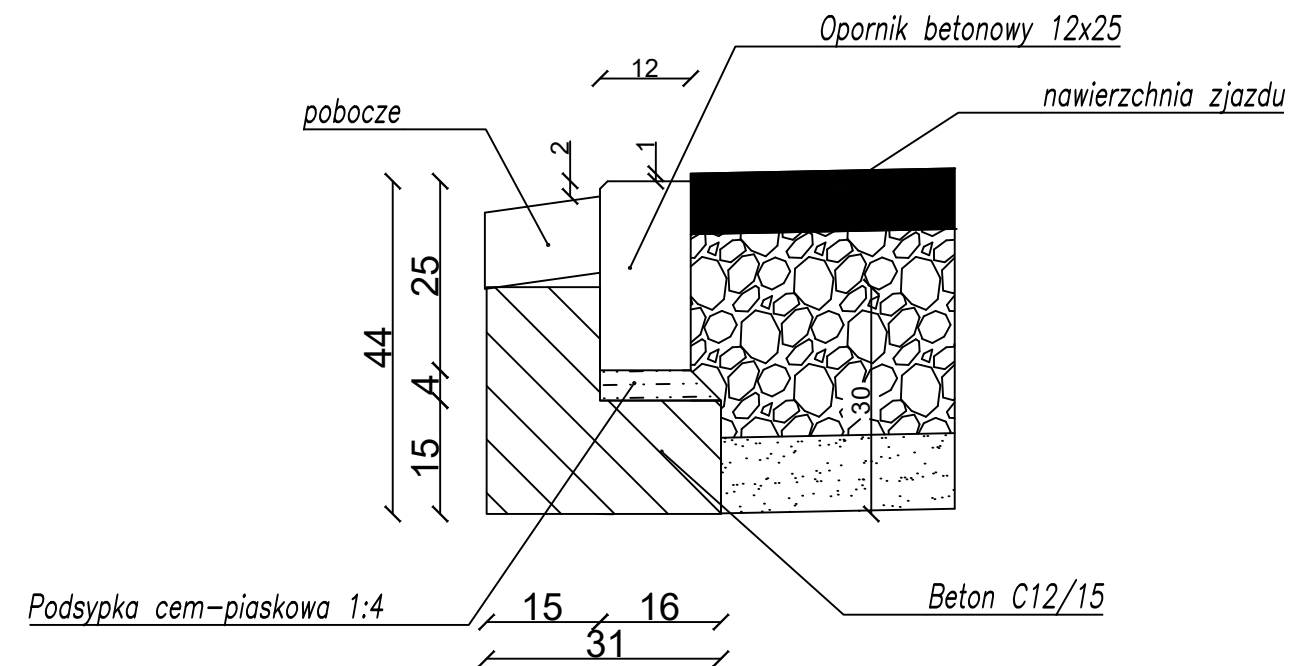


Szczegół 1



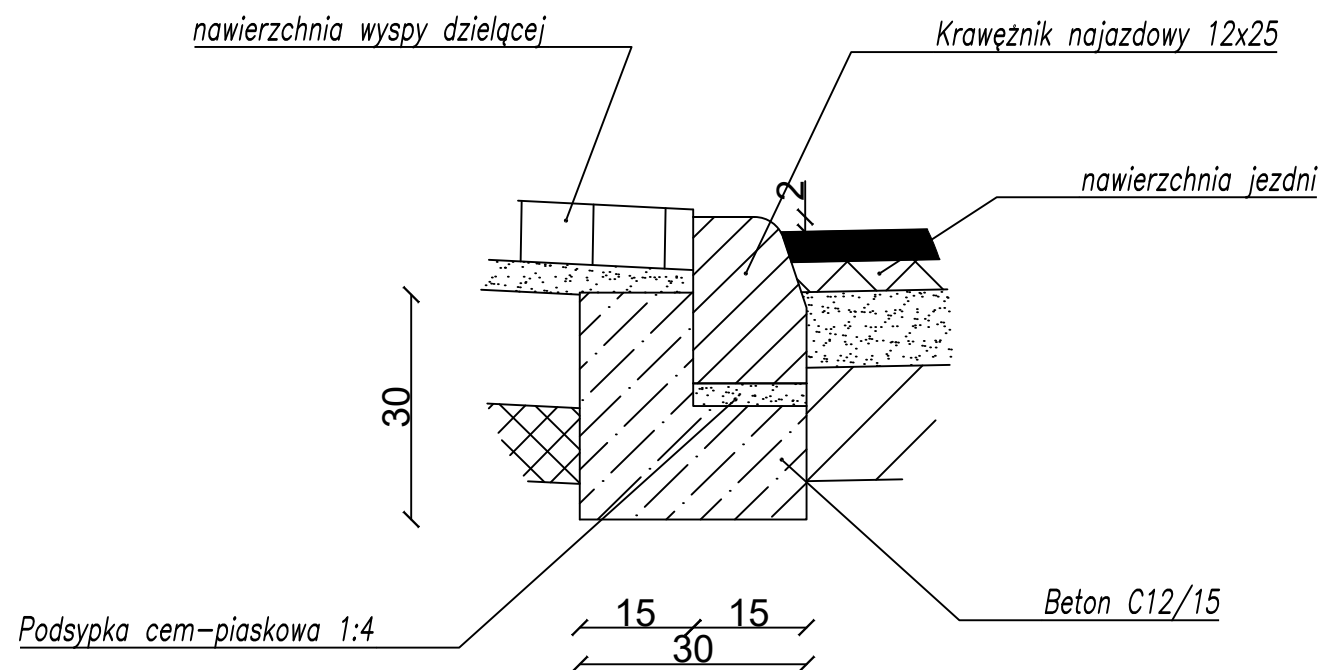
Szczegół 3

połączenie nawierzchni zjazdu z poboczem



Szczegół 2

połączenie nawierzchni zjazdu z nawierzchnią jezdni



<p align="center">JM Projektowanie, Nadzór, Wykonawstwo Jacek Marciniak Klawkowo, ul. Pogodna 1, 89-620 Chojnice</p>			<p align="center">INWESTOR Gmina Kamień Krajeński ul. Plac Odrodzenia 3 89-430 Kamień Krajeński</p>		
<p>OBIEKT: Budowa zjazdu publicznego z drogi powiatowej nr 1105C [Dąbrowa-Kamień Krajeński; dz.ewid nr 36/2(obręb ewid. Dąbrowa, gm. Kamień Krajeński)] na działkę o nr ewid. 52/2 [obręb ewid. Dąbrowa, gm. Kamień Krajeński]</p>					
<p>TYTUŁ: Szczegóły konstrukcyjne</p>					<p>NR 5</p>
STANOWISKO	IMIĘ I NAZWISKO	SPECJALNOŚĆ	NR UPRAW.	DATA	PODPIS
Projektant	Jacek Marciniak	Drogowa	POM/0100/PWOD/04	21.08.2020	
Opracował	Michał Marciniak	Drogowa		21.08.2020	
Sprawdzający	Jerzy Wiśniewski	Drogowa	NN-8345/769/84	21.08.2020	
STADIUM		DATA.	NR UMOWY		SKALA:
Projekt Budowlany		21.08.2020			1:10