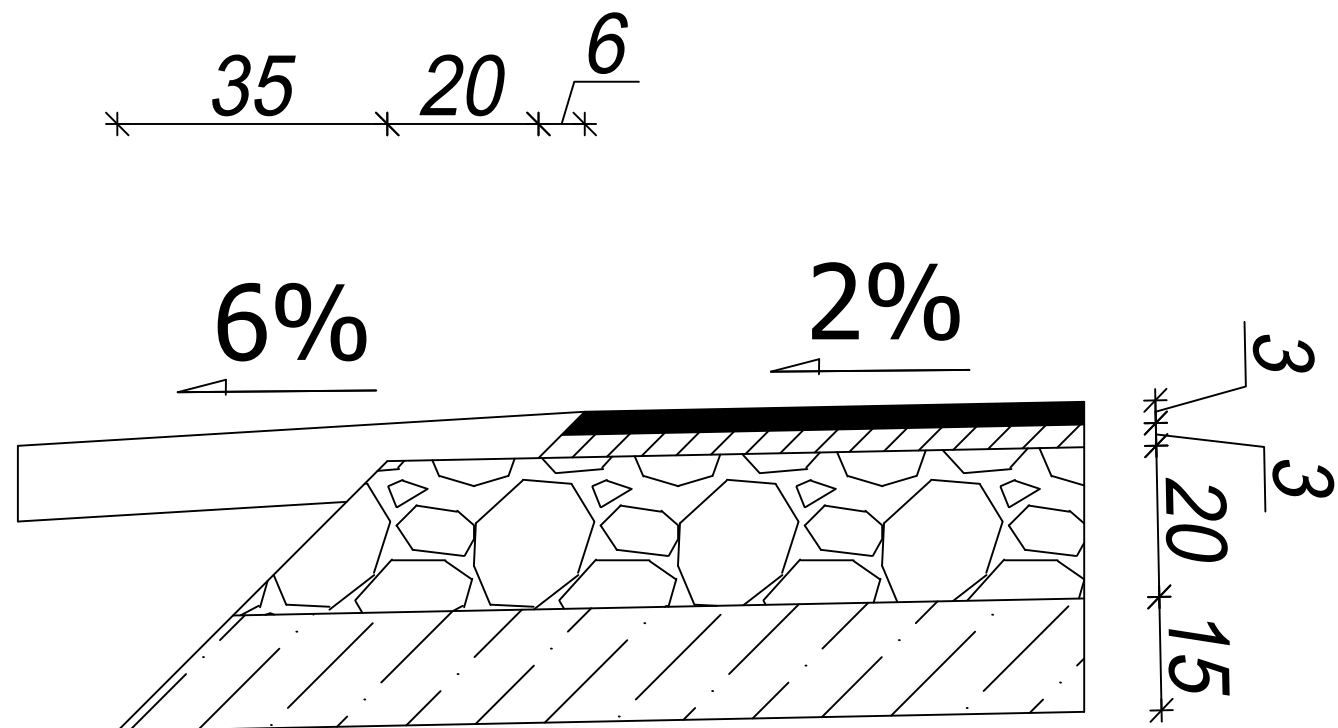
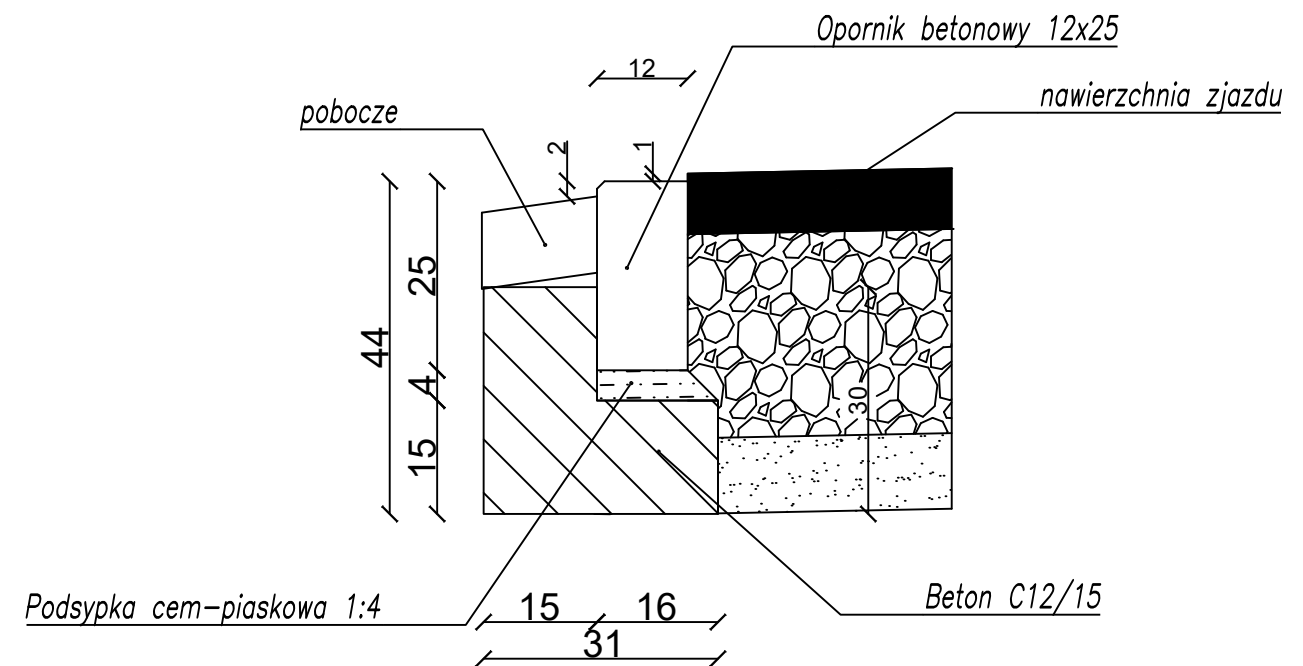


Szczegół 1



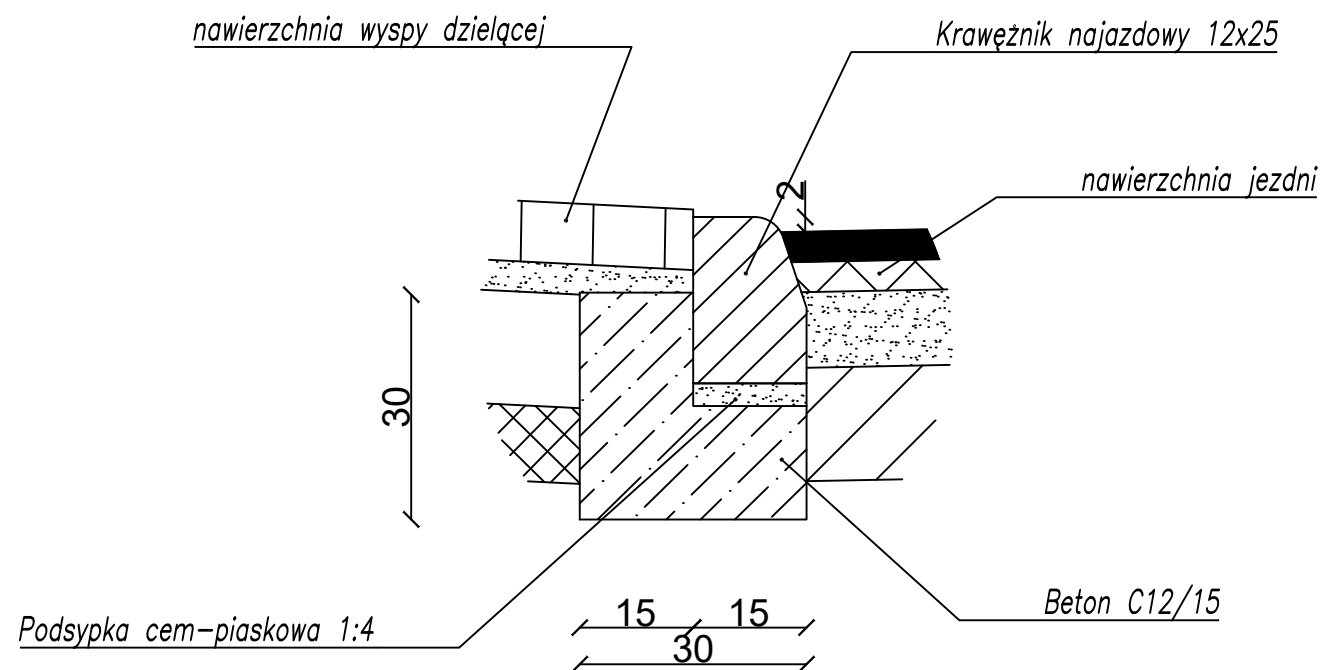
Szczegół 3

połączenie nawierzchni zjazdu z poboczem



Szczegół 2

połączenie nawierzchni zjazdu z nawierzchnią jezdni



JM Projektowanie, Nadzór, Wykonawstwo Jacek Marciniak Klawkowo, ul. Pogodna 1, 89-620 Chojnice				INWESTOR Gmina Kamień Krajeński ul. Plac Odrodzenia 3 89-430 Kamień Krajeński	
OBIEKT: Przebudowa drogi dojazdowej do gruntów rolnych – dz. nr 52/2; 88/3; 109; 44/1; 43/1; 110; 41 108; 31/2; 31/1; 32; 30; 14/2; 14/1; 15 obr. Dąbrowa, gm. Kamień Krajeński, pow. sępoleński, woj. kujawsko – pomorskie					
TYTUŁ: Szczegóły konstrukcyjne					NR 5
STANOWISKO	IMIĘ I NAZWISKO	SPECJALNOŚĆ	NR UPRAW.	DATA	PODPIS
Projektant	Jacek Marciniak	Drogowa	POM/0100/PWOD/04	17.05.2020	
Opracował	Michał Marciniak	Drogowa		17.05.2020	
STADIUM		DATA.	NR UMOWY		SKALA:
Projekt Budowlany		17.05.2020			1:10