



Pracownia Projektowa:
B&B Jan Burglin
89-600 Chojnice
ul. Angowicka 68a

tel. 0-52 3973730
fax. 0-52 3973730 wew.24
burglin@o2.pl

NIP: 555-137-62-06

PROJEKT BUDOWLANY

BUDOWA SIECI WODOCIĄGOWEJ I KANALIZACYJNEJ UL. POLNA KAMIEŃ KRAJEŃSKI gm. KAMIEŃ KRAJEŃSKI

Inwestor: **GMINA KAMIEŃ KRAJEŃSKI**
Plac Odrodzenia 3
89-430 Kamień Krajeński

Nazwa i miejsce przedsięwzięcia:

**"Budowa sieci wodociągowej i kanalizacyjnej w ul.
Polnej w Kamieniu Krajeńskim"**

89-430 Kamień Krajeński,
Działka geod. nr: 482, 479/3, 479/5
Jednostka ewidencyjna: Kamień Krajeński- 041301_4
Obręb: Kamień Krajeński 0001
Kategoria obiektu: XXVI

Rodzaj dokumentacji: projekt budowlany

Oświadczenie wynikające z art. 20 ust.4 Prawa budowlanego

Ja, niżej podpisany oświadczam, że projekt budowlany został sporządzony zgodnie z obowiązującymi przepisami i zasadami wiedzy technicznej.

Projektant br. sanitarnej:

mgr inż. Jan Burglin

Uprawnienia budowlane do projektowania bez ograniczeń
w specjalności instalacyjnej w zakresie sieci, instalacji i urządzeń :
wodociągowych i kanalizacyjnych
Nr GPKG-I-7342-24/95

Sprawdzający br. sanitarnej

mgr inż. Andrzej Najdowski

Uprawnienia budowlane do projektowania bez ograniczeń w
specjalności instalacyjnej w zakresie sieci, instalacji i urządzeń :
wodociągowych i kanalizacyjnych
Nr POM/0138/POOS/04

Egz. 4/4

Chojnice, kwiecień 2017 r.

ZAWARTOŚĆ OPRACOWANIA

PROJEKT ZAGOSPODAROWANIA TERENU	3
1. Przedmiot i zakres inwestycji.....	3
2. Istniejący stan zagospodarowania terenu i przewidywane zmiany	3
3. Projektowany stan zagospodarowania terenu	3
4. Bilans terenu	3
5. Informacja o wpisie terenu do rejestru zabytków lub inne ograniczenia	3
6. Informacja o wpływie eksploatacji górniczej.....	3
7. Informacja i dane o charakterze i cechach przewidywanych zagrożeń	3
8. Warunki geotechniczne	4
9. Uwagi końcowe.....	4
10. Obszar oddziaływania obiektu	4
PROJEKT ARCHITEKTONICZNO-BUDOWLANY	5
1. Przeznaczenie i program użytkowy	5
2. Forma architektoniczna i funkcja obiektu	5
3. Opis projektowanych rozwiązań	5
3.1. Sieć wodociągowa	6
3.2. Kanalizacja sanitarna.....	7
4. Wykonawstwo robót	7
4.1. Roboty drogowe rozbiórkowe	8
4.2. Roboty ziemne.....	8
4.4. Roboty odtworzeniowe.....	11
5. Zbliżenia i skrzyżowania z innymi obiektami i budowlami	11
6. Wpływ budowli na środowisko	11
INFORMACJA DOTYCZĄCA BEZPIECZEŃSTWA I OCHRONY ZDROWIA.....	12
CZEŚĆ GRAFICZNA	17
CZEŚĆ FORMALNO-PRAWNA.....	21

PROJEKT ZAGOSPODAROWANIA TERENU

dla projektu rozbudowy sieci wodociągowej i kanalizacyjnej wraz z urządzeniami budowlanymi z tym związanymi ul. Polna Kamień Krajeński obr. Kamień Krajeński, gm. Kamień Krajeński.

1. Przedmiot i zakres inwestycji

Przedmiotem inwestycji jest rozbudowa sieci wodociągowej i kanalizacji sanitarnej grawitacyjnej ul. Polna Kamień Krajeński. Opracowanie obejmuje swoim zakresem sieć wodociągową i kanalizacyjną na terenie dz. geod. nr 482, 479/3, 479/5 - obręb Kamień Krajeński.

Powyższa inwestycja dla działek 482, 479/3, 479/5 objęta jest Miejscowym Planem Zagospodarowania Przestrzennego, zatwierdzonego uchwałą Rady Miejskiej w Kamieniu Krajeńskim Nr XXIII/282/2001 z dnia 29 sierpnia 2001 r.

2. Istniejący stan zagospodarowania terenu i przewidywane zmiany

Uzbrojenie występujące na terenie objętym inwestycją:

- sieć energetyczna podziemna
- sieć wodociągowa
- sieć kanalizacji sanitarnej grawitacyjnej
- sieć telekomunikacyjna

3. Projektowany stan zagospodarowania terenu

W obrębie w/w działek projektuje się sieć wodociągową i sieć kanalizacji sanitarnej grawitacyjnej. W/w inwestycja jest obiektem liniowym zlokalizowanym pod powierzchnią terenu, co nie wymaga trwałego wydzielenia terenu oraz zagospodarowania terenu. Przebieg trasy wodociągu i kanalizacji zaprojektowano w ciągach komunikacyjnych zgodnie z warunkami technicznymi określonymi przez gestora sieci. Projektowana sieć wodociągowa ma na celu doprowadzenie wody na cele bytowo-gospodarcze i p/pożarowe. Ścieki z terenów przyległych wzdłuż inwestycji transportowane będą poprzez układ szczelnych rurowodów do istniejącej kanalizacji sanitarnej, a następnie do oczyszczalni ścieków w Kamieniu Krajeńskim.

4. Bilans terenu

Projektowane sieci są obiektem liniowym, zlokalizowanym pod powierzchnią terenu, nie występuje więc potrzeba wyłączenia terenu i jego zagospodarowania. Na sieci wodociągowej nie występuje nadbudowa nadziemna wymagająca zajęcia terenu.

Całkowita długość projektowanej sieci wodociągowej wyniesie ~ 97,0 m.

Całkowita długość projektowanej sieci kanalizacji sanitarnej grawitacyjnej wyniesie ~ 87,3 m.

5. Informacja o wpisie terenu do rejestru zabytków lub inne ograniczenia

Teren, na którym projektowana jest inwestycja nie jest wpisany do rejestru zabytków, oraz nie podlega ochronie na podstawie ustaleń miejscowego planu zagospodarowania przestrzennego. Przez teren inwestycji przebiegają podziemne linie energetyczne, sieć wodociągowa, sieć kanalizacyjna i telekomunikacyjna.

6. Informacja o wpływie eksploatacji górniczej

Teren, na którym projektuje się budowę sieci wodociągowej i kanalizacyjnej nie znajduje się w granicach terenu górniczego i nie występuje wpływ eksploatacji górniczej.

7. Informacja i dane o charakterze i cechach przewidywanych zagrożeń

Zgodnie z Rozporządzeniem Ministra Infrastruktury z dnia 23 czerwca 2003 roku w sprawie informacji dotyczącej bezpieczeństwa i ochrony zdrowia oraz planu bezpieczeństwa i ochrony zdrowia DZ.U.03.120.1126, zamieszczono poniżej informację dotyczącą bezpieczeństwa i ochrony zdrowia, która określa szczegółowo dane, charakter i cechy istniejących

i przewidywanych zagrożeń dla środowiska oraz higieny i zdrowia osób biorących udział przy budowie projektowanego obiektu budowlanego. Informacja ta stanowi integralną część niniejszego opracowania.

8. Warunki geotechniczne

Na podstawie Rozporządzenia Ministra Spraw Wewnętrznych i Administracji z dnia 24 września 1998r. (Dz.U. Nr 126 Poz.839), w sprawie ustalania geotechnicznych warunków posadawiania obiektów budowlanych oraz PN-B-02479, projektowany obiekt zaliczony został do I kategorii.

9. Uwagi końcowe

- Przed przystąpieniem do robót należy zapoznać się z warunkami i zastrzeżeniami zawartymi w uzgodnieniu Zespołu Uzgodniania Dokumentacji Projektowej. Warunki te w komplecie dołączono do niniejszego opracowania.
- Przed przystąpieniem do robót należy przeanalizować planszę zbiorczą uzbrojenia terenu pod kątem ewentualnych kolizji - wykopy wykonać ręcznie ze szczególną ostrożnością, a szczegółową lokalizację uzbrojenia należy ustalić za pomocą przekopów kontrolnych.
- O rozpoczęciu prac powiadomić gestorów uzbrojenia podziemnego.
- Na obszarze opracowania nie wyklucza się niezainwentaryzowanego uzbrojenia podziemnego.

10. Obszar oddziaływania obiektu

Projektowana sieć kanalizacji i wodociągu nie będą oddziaływać na obiekty znajdujące się na działkach sąsiednich – nie objętych opracowaniem oraz powodować ograniczenia w zagospodarowaniu, zabudowie tego terenu. Działki objęte opracowaniem : w miejscowości Kamień Krajeński, gm. Kamień Krajeński, obręb Kamień Krajeński 0001, jedn. ewid. 041301_4 Kamień Krajeński - G dz. nr 482, 479/3, 479/5

W oparciu min. o:

- Ustawę z dnia 14 grudnia 2012 r. o odpadach (Dz. U. z 2013 r., poz.21),
 - Instrukcja projektowania, montażu i układania rur PVC-U i PE. – „GAMRAT” SA Jasło – wydanie I.
 - Rozporządzenie Ministra Środowiska z dnia 24 lipca 2006 r. w sprawie warunków, jakie należy spełnić przy wprowadzaniu ścieków do wód lub do ziemi oraz w sprawie substancji szczególnie szkodliwych dla środowiska wodnego (Dz. U. 2006 r, Nr 137, poz. 984),
 - Rozporządzenie Ministra Środowiska z dnia 30 kwietnia 2013 r. w sprawie składowisk odpadów (Dz. U. 2013 r, poz. 523 art. 2, art. 10),
 - Ustawa z dnia 18 lipca 2001 r. Prawo wodne (Dz. U. z 2015 r. poz. 469),
 - Rozporządzenie Ministra Spraw Wewnętrznych i Administracji z dnia 7 czerwca 2010 r. w sprawie ochrony przeciwpożarowej budynków, innych obiektów budowlanych i terenów (Dz. U. 2010 r, Nr 109, poz. 719 art. 4 ust. 4, art. 11, art. 41, art. 42),
 - Ustawa z dnia 28 marca 2003 r. o transporcie kolejowym (Dz. U. z 2013 r. poz. 1594 z późn. zm. art. 53),
 - Ustawa z dnia 23 lipca 2003 r. o ochronie zabytków i opiece nad zabytkami (Dz. U. z 2014 r., poz 1446 art. 9,16,17,19),
 - Ustawa z dnia 7 lipca 1994 r. Prawo budowlane (Dz. U. z 2013 r. poz. 1409 z późn. zmianami art 5. ust. 1),
 - Rozporządzenie Ministra Obrony Narodowej z dnia 2 sierpnia 1996 r. w sprawie warunków technicznych, jakim powinny odpowiadać obiekty budowlane nie będące budynkami, służące obronności państwa i ich usytuowanie (Dz. U. Nr 103, poz 447 z późn. zmianami),
 - Rozporządzenie Ministra Środowiska z dnia 20 kwietnia 2007 r. w sprawie warunków technicznych, jakim powinny odpowiadać budowle hydrotechniczne i ich usytuowanie (Dz. U. z 2007 r. Nr 86, poz. 579)
 - Rozporządzenie Ministra Rolnictwa i Gospodarki Żywnościowej z dnia 7 października 1997 r. w sprawie warunków technicznych, jakim powinny odpowiadać budowle rolnicze i ich usytuowanie (Dz. U. z 2014r., poz. 81, art 6 ust.4 art 7 ust. 1,2, art 8, art 8a, art 9, art 11, art 12),
 - Rozporządzenie Ministra Gospodarki z dnia 26 kwietnia 2013 r. w sprawie warunków technicznych, jakim powinny odpowiadać sieci gazowe (Dz. U. z 2013 r., poz. 640 art. 2, art. 7, art. 10, art. 21, art 40, art. 79),
 - Ustawa z dnia 29 listopada 2000 r. Prawo atomowe (tekst jedn. Dz. U. z 2004 r. Nr 161, poz. 1689 z późn. zmianami art. 36f),
 - Rozporządzenie w sprawie warunków technicznych, jakim powinny odpowiadać budynki i ich usytuowanie (tekst jednolity Dz. U. z 2015r poz. 1422 z późniejszymi zmianami),
 - Załącznik do Rozporządzenia Ministra Środowiska z dnia 14 czerwca 2007 r. w sprawie dopuszczalnych poziomów hałasu w środowisku (Dz. U. z 2007 r. Nr 120, poz. 826 z późn. zmianami)
 - Ustawa z dnia 7 lipca 1994 r. Prawo budowlane (tekst jednolity Dz. U. z 2016 poz. 290 z późniejszymi zmianami),
- Projektowana sieć kanalizacji będzie oddalona od granicy obszaru kolejowego,

W oparciu o powyższe dokumenty prawne stwierdza się, że obszar oddziaływania inwestycja mieści się na terenie działek objętych opracowaniem.

opracował:

mgr inż. Jan Burglin

Nr upr.: GPKG-I-7342-24/95

PROJEKT ARCHITEKTONICZNO-BUDOWLANY

1. Przeznaczenie i program użytkowy

Przeznaczeniem projektowanej sieci wodociągowej jest doprowadzenie wody do nieruchomości położonych wzdłuż inwestycji. Projektowany wodociąg wykonany zostanie z rur PVC90 łączonych poprzez zgrzewanie.

Przeznaczeniem projektowanej kanalizacji sanitarnej jest odprowadzenie ścieków bytowo-socjalnych z przyległych nieruchomości do oczyszczalni ścieków w Kamieniu Krajeńskim. Projektowana kanalizacja sanitarna, grawitacyjna wykonana zostanie z rur litych PVC klasy SN8.

Projekt obejmuje swoim zakresem:

sieć wodociągowa

- wodociąg DN/OD90x4,3 PVC-U PN10 97 m
- hydrant nadziemny DN80 1 szt.

sieć kanalizacyjna

- sieć kanalizacyjna DN/OD200PVC SN8 87,3 m
- studnia typowa betonowa DN1200 3 szt.
- studnia PVC DN400 2 szt.

2. Forma architektoniczna i funkcja obiektu

Projektowana sieć wodociągowa i kanalizacyjna to obiekt liniowy, wybudowany pod powierzchnią terenu. Funkcja projektowanych sieci sprowadza się do:

- a. zaopatrzenia w wodę terenów przeznaczonych pod zabudowę mieszkaniową
- b. odprowadzenie ścieków do istniejącego systemu kanalizacyjnego w Kamieniu Krajeńskim;

poprzez zastosowanie obowiązujących przepisów oraz zasad wiedzy technicznej, obiekty budowlane objęte projektem spełniają wymagania, o których mowa w art.5 ust.1 ustawy Prawo budowlane.

3. Opis projektowanych rozwiązań

Projektowany układ sieci wodociągowej i kanalizacyjnej swoim zasięgiem obejmuje obszar projektowanego układu przestrzennego. W projekcie sieci wodociągowej i kanalizacyjnej, zastosowano elementy i materiały zapewniające sieci całkowitą szczelność. Zastosowane materiały muszą spełniać wymagania określone w normach oraz posiadać odpowiednie aprobaty techniczne i dopuszczenia do stosowania w budownictwie zgodnie z art. 10 ustawy Prawo budowlane.

Obiekty budowlane zaprojektowano przy następujących założeniach:

- teren, na którym zlokalizowano inwestycję leży w strefie I wg PN-81/B-03020:1981
- strefa przemarzania wynosi 0,80 m
- kategoria gruntu – I – IV

W trakcie wykonawstwa sieci wodociągowej i kanalizacyjnej należy zachować jednolitość technologiczną stosowanych materiałów, połączeń, kształtek i armatury oraz uwzględniać warunki techniczne wykonania i odbioru robót budowlano-montażowych sieci wodociągowych i kanalizacyjnych, wymagania i wytyczne producentów rur i armatury.

3.1. Sieć wodociągowa

3.1.1. Przewody

Wodociąg zaprojektowano z rur PVC-U PN10 wg PN-EN 12201-1:2004 o średnicach 90 mm łączonych poprzez zgrzewanie doczołowe. Przewody wodociągowe posadowiono na głębokości ~1,60 m mierząc od osi rurociągu do rzędnej istniejącego terenu.

Trasę projektowanej sieci wodociągowej pokazano na projekcie zagospodarowania terenu.

UWAGA :

- Na przewodzie ułożyć taśmę metalizowaną dowolnego producenta,
- Zastosowane rury muszą posiadać Atest Państwowego Instytutu Higieny oraz aprobatę techniczną dopuszczającą do stosowania w budowie przewodów wodociągowych.
- Robót montażowych nie należy prowadzić w temperaturze poniżej +2°C

3.1.2. Elementy wyposażenia przewodów

Na rurociągu zaprojektowano armaturę i kształtki z żeliwa sferoidalnego EN-GJS-400-18 zgodnie z EN 1563 zewnątrz i wewnątrz epoksydowanego z uwzględnieniem zaleceń jakościowych i odbiorowych Stowarzyszenia Ochrony Antykorozyjnej. Na załamaniach trasy wodociągu zamontować bloki oporowe według BN-81/9192-04, -05.

3.1.2.1. Zasuwy

Zasuwy zaprojektowano na włączeniu projektowanej sieci wodociągowej do istniejącej sieci wodociągowej i przed hydrantami. Zastosować zasuwę klinową, kołnierkową PN16. Nad zasuwami zamontować teleskopową obudowę i skrzynkę uliczną. Skrzynkę należy posadowić na pierścieniu betonowym gr.10,0 cm i średnicy 30,0/18,0 cm. Teren wokół zasuw obetonować w promieniu 50,0 cm. Miejsce usytuowania zasuw oznakować za pomocą tablic informacyjnych.

3.1.2.2. Kształtki

Na projektowanym wodociągu zastosować kształtki z PVC Połączenia kołnierzy wg PN-EN 1092-2:1999.

3.1.2.3. Bloki oporowe

W celu przeniesienia na grunt sił osiowych występujących w rurociągu zastosować prefabrykowane bloki oporowe wykonane wg BN-81/9192-04, BN-81/9192-05 i PN-B-10725. Bloki oporowe odizolować od przewodów grubą folią lub taśmą z tworzywa. Ściany oporowe bloków powinny przylegać do nienaruszonego gruntu i zapewnić stateczność bloku. Powierzchnie bloków należy izolować przed korozją Bitizolem 2R + P. Pod armaturę i kształtki wykonane z żeliwa, z uwagi na różny stopień osiadania elementów żeliwnych i z PVC, należy wykonać bloki podporowe z betonu B-15.

UWAGA :

- Na przewodach wodociągowych ułożyć taśmę metalizowaną dowolnego producenta ,
- Zastosowane rury muszą posiadać Atest Państwowego Instytutu Higieny oraz aprobatę techniczną dopuszczającą do stosowania w budowie przewodów wodociągowych .
- Robót montażowych nie należy prowadzić w temperaturze poniżej +2°C

3.2. Kanalizacja sanitarna

3.2.1. Kanalizacja sanitarna grawitacyjna

W obrębie w/w działek zaprojektowano grawitacyjne odprowadzenie ścieków bytowo-socjalnych. Kolektory grawitacyjne poprowadzono wzdłuż najniższych punktów zlewni.

Kolektory sanitarne zaprojektowano z rur gładkich z litego PVC o klasie sztywności SN8 wg PN-EN 1401-1:1999 o połączeniach kielichowych z uszczelkami wargowymi o średnicach 200 mm. Kolektory posadowiono minimum o 0,1m poniżej strefy przemarzania wg PN mierząc od górnej tworzącej rury do rzędnej istniejącego terenu. Odległości osi kolektorów w planie od obiektów budowlanych zapewniają stabilność gruntu pod fundamentami obiektów budowlanych zlokalizowanych wzdłuż trasy kolektora w trakcie prac.

3.2.2. Obiekty inżynierskie na sieci

3.2.2.1. Studzienki kanalizacyjne

Studzienki kanalizacyjne przewidziano przy zmianach kierunku trasy kanalizacji grawitacyjnej, przy zmianie średnicy kanału, przy zmianie spadku kanału i w odległościach nie większych niż 60 m. Studzienki kanalizacyjne zlokalizowano tak, aby zapewnić dojazd w celu wykonania niezbędnych czynności eksploatacyjnych. Przewiduje się montaż studni o średnicach $\varnothing 1200$ i $\varnothing 400$.

Studzienki kanalizacyjne $\varnothing 1200$ wykonać z elementów z betonu klasy B45 [C35/45], wodoszczelnego W8, mrozoodpornego F-150; poszczególne elementy studzienek betonowych łączyć ze sobą za pomocą uszczelki gumowych. Dna studzienek stosować jako elementy prefabrykowane z wyrobioną kinetą i przejściami szczelnymi dla rur kanalizacyjnych; wysokość kinety min. 85% średnicy kanału, promienie łuków nie mniej niż dwie średnice kanału. Kręgi betonowe i dna studzienek wyposażać w stopnie złączowe wg PN-EN 13101:2005.

Przykrycie studzienek wykonać za pomocą płyt betonowych przykrywających, prefabrykowanych. W pasie drogowym projektuje się dla studzienek włazy typu ciężkiego $\varnothing 600$ klasy D400 wg PN-EN 124:2000 i pierścienie odciążające. Regulację studzienek wykonać za pomocą pierścieni dystansowych.

Studzienki wykonać zgodnie z normą PN-B-10729:1999.

Studzienki kanalizacyjne $\varnothing 400$ z tworzyw sztucznych wykonać należy z następujących elementów:

- kinety z PP trzema wlotami i jednym wylotem; średnica kinety 400 mm
- rury trzonowej z PVC o średnicy 400 mm
- rury teleskopowej z włazem żeliwnym D400/315 wg PN-EN 124

Studzienki z tworzyw sztucznych muszą odpowiadać normom PN-B-10729 :1999, EN 476 :1997 i posiadać aprobaty techniczne COBRTI INSTAL oraz IBDiM .

Trasę projektowanej sieci kanalizacyjnej pokazano na projekcie zagospodarowania terenu.

4. Wykonawstwo robót

Przed przystąpieniem do robót ziemnych należy zapoznać się z dokumentacją oraz zawiadomić wszystkie instytucje, których uzbrojenie znajduje się w rejonie prowadzenia robót. Zmiany w stosunku do projektu dokonane w czasie realizacji robót muszą być uwidocznione w dokumentacji powykonawczej i inwentaryzacji geodezyjnej. Na terenie wystąpienia uzbrojenia podziemnego należy wykonać zalecenia gestorów sieci na podstawie wydanych przez nich uzgodnień.

Geodezyjne wytyczenie trasy kanalizacji, obsługa budowy będzie wykonywane zgodnie z Rozporządzeniem Ministra Gospodarki Przestrzennej i Budownictwa z 21 lutego 1995r (Dz.U.Nr25/95 poz. 133)

Podczas wykonywania robót przestrzegać przepisów bhp. Całość robót wykonać zgodnie z „Warunkami technicznymi wykonania i odbioru rurociągów z tworzyw sztucznych.”, WTWiO – zeszyt nr 9 wymagań technicznych COBRTI INSTAL i instrukcją producenta rur .

4.1. Roboty drogowe rozbiórkowe

Przed wykonaniem wykopów pod rurociągi w drogach należy rozebrać istniejącą nawierzchnię.

4.2. Roboty ziemne

Przed przystąpieniem do robót ziemnych należy zapoznać się z dokumentacją, wytyczyć trasę wodociągu i kanalizacji oraz zawiadomić wszystkie instytucje, których uzbrojenie znajduje się w rejonie prowadzenia robót, zlokalizować kolidujące z projektowanymi sieciami uzbrojenie podziemne pokazane na mapach oraz w miarę możliwości uzbrojenie podziemne nie wykazane na mapach. Geodezyjne wytyczenie trasy wodociągu, obsługa budowy będzie wykonywane zgodnie z Rozporządzeniem Ministra Gospodarki Przestrzennej i Budownictwa z 21 lutego 1995r (Dz.U.Nr25/95 poz. 133)

Roboty ziemne wykonać zgodnie z normami

- PN-B-06050:1999 – Geotechnika. Roboty ziemne. Wymagania ogólne.
- BN-83/8836-02 – Przewody podziemne. Roboty ziemne. Wymagania i badania przy odbiorze.
- PN-B-10736:1999 – Roboty ziemne. Wykopy otwarte dla przewodów wodociągowych i kanalizacyjnych
- PN-EN 1610

4.2.1. Wykop

Wykopy należy wykonywać jako mechaniczne o ścianach pionowych umocnionych (w drogach, w obrębie miejscowości) i szerokoprzestrzenne; w rejonie zbliżenia do uzbrojenia podziemnego i do drzew – wykopy wykonać ręcznie. Wykonać wykop do wymaganej głębokości. Kierunek prowadzenia prac powinien być taki, aby urobek z wykopów był składowany wzdłuż trasy przewodu na stronie, na której nie występuje uzbrojenie podziemne, w miejscach gdzie brakuje powierzchni do składowania gruntu i na wjazdach do posesji wykop wykonać z odwozem gruntu na miejsce składowania wskazane przez Inwestora. W przypadku wymiany gruntu postąpić analogicznie – usunięty grunt przetransportować na miejsce składowania gruntu.

Należy przewidzieć szerokość wykopów do 1,0÷1,1 m (w zależności od średnicy układanego przewodu) oraz wykopy pod studzienki z kręgów betonowych wykonać o wymiarach min.2,0×2,0 m. Wykopy oznaczyć barierkami lub taśmą ostrzegawczą, a w godzinach nocnych oświetlić lampami ostrzegawczymi. Dla ruchu pieszego w miejscowościach wykonać nad wykopami kładki z barierkami.

4.2.2. Roboty odwodnieniowe

Podczas prac montażowych wykopy utrzymywać suche. W miejscu występowania wód gruntowych w gruntach sypkich wykopy odwodnić za pomocą zestawu igłofiltrów wplukiwanych w grunt. W przypadku sporadycznego występowania wód gruntowych w gruntach spoistych odwodnienie wykopu wykonać za pomocą bezpośredniego wypompowywania wody przenośną pompą zatapialną.

4.2.3. Podłoże

Przewody układać w wykopie na podłożu naturalny, wyrównanym i zagęszczonym do $I_s > 0,95$ oraz w przypadku występowania gruntów niestabilnych na podłożu wzmocnionym (sztucznym). W przypadku układania przewodów na podłożu naturalnym rury ułożyć bezpośrednio na wyprofilowanym dnie wykopu (w przypadku gruntu drobnouziarnionego). Podłoże powinno być zniwelowane w taki sposób, aby rura opierała się na nim na całej swej długości przy kącie opasania w zakresie $90^\circ - 120^\circ$. W przypadku zalegania w podłożu gruntów niestabilnych należy wykonać podłoże wzmocnione. Podłoże wzmocnione wykonać jako :

- podłoże piaskowe → przy naruszeniu gruntu rodzimego, który miał stanowić podłoże naturalne;
- podłoże żwirowo-piaskowe, tłuczniowo-piaskowe → przy gruntach nawodnionych słabych i łatwościeliwych, przy gruntach wodonośnych (nawodnionych w trakcie prac odwodnieniowych), przy naruszeniu gruntu rodzimego, który miał stanowić podłoże naturalne, jako warstwa wyrównawcza na dnie wykopu przy gruntach zbitych i skalistych

Grubość warstwy podsypki min.10÷15 cm, szerokość warstwy podsypki równa szerokości wykopu

4.2.4. Obsypka

Szerokość obsypki przewodu równa szerokości wykopu, wysokość do wierzchu rurociągu. Obsypkę wykonać z gruntu niespoistego, nie zawierającego ostrych przedmiotów i ziaren większych niż 20 mm. Obsypkę zagęścić ubijakiem po obu stronach rurociągów. Obsypka razem z podsypką (podłożem) stanowią strefę posadowienia rur.

4.2.5. Obudowa wykopu. Umocnienie

Przewiduje się prowadzenie robót ziemnych w wykopach wąskoprzestrzennych, szalowanych o ścianach umocnionych odeskowaniem poziomym lub w obudowie szalunkami. Obudowa wykopu powinna wystawać przynajmniej 15 cm ponad teren. Wykop należy zabezpieczyć przed zalaniem wodą gruntową i z opadów atmosferycznych.

4.2.6. Zasypanie wykopu i zagęszczenie gruntu

Po stwierdzeniu prawidłowości wykonania kanalizacji, wykonaniu próby szczelności i inwentaryzacji geodezyjnej przystąpić do zasypania wykopu. Przed rozpoczęciem zasyпки wykonane zagłębienia pod kielichy wypełnić tym samym materiałem, który stanowi podłoże pod rurociągiem. Tym samym materiałem należy obsypać ustabilizowane w wykopie rury, aż do wysokości 30 cm ponad ich wierzch. Ponad strefą posadowienia rur występuje zasyпка, którą z reguły dokonuje się gruntem rodzimym zagęszczonym do $I_s \geq 0,99$ w pasie drogowym i do $I_s \geq 1$ poza drogami. Grunt rodzimy użyty do ponownego wypełnienia wykopu powinien być wolny od materiałów mogących uszkodzić rury (bez kamieni, śmieci, materiału organicznego, grudek gliny > 75 mm)

Całość zasyпки musi być zagęszczona warstwami co 15cm (zagęszczanie ręczne), 30 cm (zagęszczanie mechaniczne). Mechaniczne zagęszczenie zasyпки bezpośrednio nad rurociągiem wykonywać od warunkiem, że ponad wierzchołkiem rurociągu znajduje się warstwa o grubości min. 30 cm. Jednocześnie z zasypywaniem wykopu należy stopniowo prowadzić rozbiórkę obudowy wykopu.

4.3. Roboty montażowe

Podczas wykonywania prac związanych z montażem przestrzegać wymagań zawartych w PN-EN 1610:2002.

4.3.1. Montaż rurociągów

Przewody wodociągowe układać wg wymagań normy i wg instrukcji producenta rur. Zmiany kierunku tras wykonywać za pomocą kształtek. Przewody kanalizacji grawitacyjnej układać wg PN-EN 1610:2002 i wg instrukcji producenta. Przewód układać w wykopie na wyrównanym podłożu, na podsypce z piasku nie zawierającego cząstek o wymiarach powyżej 20 mm. Wysokość podsypki min. $10\text{cm} + 1/10D_n$. Podłoże musi być wyprofilowane półkolistie i posiadać zagłębienia w miejscach usytuowania kielichów. Podłoże powinno być zniwelowane w taki sposób, aby rura opierała się na nim na całej swej długości przy kącie opasania w zakresie $90^\circ - 120^\circ$. Przewody układać przy temperaturze pow. 0°C . Przed przystąpieniem do montażu rury muszą być skontrolowane pod względem ujawnienia ewentualnych uszkodzeń.

4.3.2. Montaż studzienek

Studzienki kanalizacyjne montować z elementów prefabrykowanych. Podczas montażu studzienek na budowie stosować odpowiedni przeznaczony do tego sprzęt. Do podnoszenia poszczególnych elementów używać chwytaków umożliwiających wypoziomowanie i równomierne nakładanie prefabrykatów na siebie.

4.3.3. Montaż armatury

W miejscach wskazanych w części graficznej zamontować armaturę zaporową.

4.3.4. Zbliżenia i skrzyżowania z innym uzbrojeniem

Istniejące podziemne uzbrojenie terenu w czasie wykonywania robót należy zabezpieczyć przed uszkodzeniem lub zniszczeniem poprzez obudowanie i podwieszenie w wykopie. Należy zachować szczególną ostrożność w miejscu skrzyżowania z kablami energetycznymi.

4.3.5. Próby szczelności

Projektowane przewody kanalizacji grawitacyjnej należy poddać próbie szczelności zgodnie z PN-EN 1610 przy napełnieniu górnej studzienki 1,0m ponad dno kanału. Po wypełnieniu przewodu i studzienek wodą i wytworzeniu ciśnienie próbnego badany odcinek pozostawić na czas stabilizacji (1 godzina). Czas próby wynosi 30 min. Wymagania dotyczące rur są spełnione, jeśli ilość dodanej wody nie przekracza:

- 0,15 dm³/m² w czasie 30 minut dla przewodów,
- 0,20 dm³/m² w czasie 30 minut dla przewodów wraz ze studzienkami kanalizacyjnymi włączonymi,
- 0,40 dm³/m² w czasie 30 minut dla studzienek kanalizacyjnych.

Próby szczelności wodociągu przeprowadzić zgodnie z PN-EN 805.

4.3.6. Montaż armatury

Armaturę na wodociągu zamontować w miejscach oznaczonych na projekcie zagospodarowania terenu. Szczegóły montażu węzłów wg rysunków szczegółowych.

4.3.7. Oznakowanie

Wbudowane uzbrojenie podziemne: zasuwki – należy trwale oznakować tabliczkami orientacyjnymi zgodnie z wymaganiami normy PN-86/B-09700. Tablice należy umieścić na trwałych obiektach budowlanych lub specjalnych słupkach, na wysokości 2 m nad terenem, w miejscach widocznych, w odległości nie większej niż 25 m od oznaczonego uzbrojenia.

4.3.8. Dezynfekcja

Po próbie przewody należy poddać płukaniu, dezynfekcji oraz przeprowadzić badania jakości wody zgodnie z załącznikiem 1-5 rozporządzenia Ministra Zdrowia z dnia 13.11.2015r. w sprawie jakości wody przeznaczonej do spożycia przez ludzi (Dz. U. z 2015r., poz. 1989) poczym przedstawić wyniki badań wody Państwowemu Powiatowemu Inspektorowi Sanitarnemu w Sępólnie Krajeńskim w celu wydania oceny jakości wody. Płukanie przeprowadzić ilością wody równą min 10-krotnej objętości przepłukanego przewodu. Po przepłukaniu odcinek wodociągu należy poddać dezynfekcji przy użyciu podchlorynu sodu. Czas trwania dezynfekcji powinien wynosić 24h. Po dezynfekcji należy przeprowadzić ponowne płukanie. Pozostałość chloru w wodzie po tym okresie powinna wynosić 10 mg Cl₂/dm³. Dopuszcza się rezygnację z dezynfekcji przewodu, jeżeli wyniki badań bakteriologicznych po wykonaniu płukania przewodu wykażą, że pobrana próbka wody spełnia wymagania dla wody do picia i wody na potrzeby gospodarcze.

4.4. Roboty odtworzeniowe

Nawierzchnię po zakończeniu robót należy przywrócić do stanu pierwotnego.

Na całej trasie projektowanego przewodu mogą występować obszary zmeliorowane w okresie przedwojennym z czynnymi nadal urządzeniami, dla których nie ma danych ewidencyjnych. Napotkane na trasie przewodu sączki drenarskie (ceramiczne), a uszkodzone podczas prac ziemnych należy odtworzyć do stanu pierwotnego pod nadzorem użytkownika.

5. Zbliżenia i skrzyżowania z innymi obiektami i budowlami

Trasę sieci zaprojektowano z zachowaniem wymaganych odległości bezpiecznych od istniejącego i projektowanego uzbrojenia zgodnie z obowiązującymi przepisami. W przypadku innego niż na planie przebiegu instalacji uzbrojenia podziemnego powstałe zbliżenia będą rozwiązywane przez Projektanta. Podczas prac w rejonie skrzyżowań z uzbrojeniem podziemnym należy bezwzględnie stosować się do zaleceń gestorów uzbrojenia co do warunków i sposobu prowadzenia prac ziemnych i montażowych.

6. Wpływ budowl na środowisko

- Zgodnie z Rozporządzeniem Rady Ministrów z dnia 9.11.2004r. w sprawie określenia rodzajów przedsięwzięć mogących znacząco oddziaływać na środowisko oraz szczegółowych kryteriów związanych z kwalifikowaniem przedsięwzięć do sporządzania raportu o oddziaływaniu na środowisko (Dz.U. 257/04, poz. 2573 z późn.zm.) projektowana inwestycja nie jest zaliczana do przedsięwzięć mogących znacząco oddziaływać na środowisko
- Dla założonego programu użytkowania nie występuje związana z eksploatacją budowli emisja hałasu, wibracji i promieniowania w tym jonizującego jak również nie powstaje pole elektromagnetyczne i inne zakłócenia.
- Trasa kanalizacji nie wpływa ujemnie na środowisko. Charakter, program użytkowy oraz sposób projektowanej inwestycji nie wpływa negatywnie na istniejący drzewostan, powierzchnię gleby oraz wody powierzchniowe i podziemne. Nie występuje konieczność wycinki drzewostanu.

Projektowana inwestycja, obejmująca kanalizację sanitarną jest inwestycją proekologiczną, umożliwiającą odprowadzenie ścieków bytowo-gospodarczych do oczyszczalni ścieków

- Bezpośrednie oddziaływania istotne z punktu widzenia jakości środowiska występujące w trakcie realizacji inwestycji będą miały zasięg lokalny i ograniczą się terenu budowy kanalizacji. Oddziaływania te będą krótkotrwałe i odwracalne.
- Uwzględniając powyższe, projektowana inwestycja będzie chronić wody powierzchniowe i gruntowe przed zanieczyszczeniem i nie będzie ujemnie oddziaływała na środowisko przyrodnicze.

opracował:

mgr inż. Jan Burglin

Nr upr.: GPKG-I-7342-24/95

INFORMACJA DOTYCZĄCA BEZPIECZEŃSTWA I OCHRONY ZDROWIA

Inwestor: *GMINA KAMIEŃ KRAJEŃSKI*
Plac Odrodzenia 3
89-430 Kamień Krajeński

Nazwa i miejsce inwestycji: BUDOWA SIECI WODOCIĄGOWEJ
I KANALIZACYJNEJ
UL. POLNA KAMIEŃ KRAJEŃSKI
gm. KAMIEŃ KRAJEŃSKI

Projektant br. sanitarnej: *mgr inż. Jan Burglin*

1. Nazwa i adres obiektu budowlanego:
Rozbudowa sieci wodociągowej i kanalizacyjnej ul. Polna Kamień Krajeński
Jednostka ewidencyjna: Kamień Krajeński- 041301_4
Obręb: Kamień Krajeński 0001
dz.geod. 482, 479/3, 479/5
2. Nazwa oraz adres inwestora:
Gmina Kamień Krajeński, 89-430 Kamień Krajeński, Plac Odrodzenia 3
3. Imię i nazwisko oraz adres projektanta sporządzającego informację:
mgr inż. Jan Burglin, zam. Chojnice, ul. Angowicka 68
4. Zakres robót dla całego zamierzenia budowlanego oraz kolejność realizacji (wg Dz.U. nr 47, poz. 401):
 - **roboty rozbiórkowe**
 - **roboty ziemne**
 - **roboty zbrojarskie i betoniarskie**
 - **roboty izolacyjne**
 - **roboty montażowe**
 - **roboty odtworzeniowe**
5. Wykaz istniejących obiektów budowlanych podlegających adaptacji lub rozbiórce:
6. Elementy zagospodarowania działki lub terenu, które mogą stwarzać zagrożenie bezpieczeństwa i zdrowia ludzi:
Czynne pasy dróg publicznych, kable energetyczne podziemne, kable telekomunikacyjne
7. Przewidywane zagrożenia występujące podczas realizacji robót budowlanych, skala i rodzaj zagrożeń oraz miejsce i czas ich wystąpienia:
 - **przemieszczające się maszyny (całość prac)**
 - **praca w wykopach (roboty ziemne i betoniarskie)**
 - **ostre wystające elementy (całość prac)**
 - **ograniczone przestrzenie (roboty ziemne)**
 - **wysięk fizyczny (całość prac)**
 - **oparzenia chemiczne (prace izolacyjne)**
 - **przysypanie urobkiem lub niekontrolowane zasypywanie się wykopu.**
8. W celu zminimalizowania skutków działania zagrożeń na budowie będą stosowane:
 - **oznakowanie miejsc prowadzenia prac (tablice ostrzegawcze)**
 - **każdy pracownik zostanie przeszkolony w zakresie zagrożenia na budowie**
 - **deskowanie ścian wykopu**
 - **używanie tylko sprawnych elektronarzędzi i zgodnie z ich przeznaczeniem**
 - **odzież ochronna, obuwie robocze, sprzęt ochrony osobistej (rękawice robocze, ochronniki słuchu)**
 - **przy pracach na wysokości większej niż 1 m. jeśli pracownicy nie są zabezpieczeni szelkami, należy montować barierki ochronne.**
 - **umożliwienie umycia się i korzystania ze środków higieny osobistej osobom wykonującym roboty impregnacyjne oraz w przerwach przeznaczonym na posiłki**
 - **przerwy w pracy (wysięk fizyczny).**
9. Sposób prowadzenia instruktażu pracowników przed przystąpieniem do realizacji robót budowlanych.

Wszystkie osoby biorące udział w budowie obiektu budowlanego powinny posiadać aktualne szkolenia z zakresu bezpieczeństwa i higieny pracy zgodnie z Rozporządzeniem Ministra Gospodarki i Pracy w sprawie szkolenia w dziedzinie bezpieczeństwa i higieny pracy. Dz.U.04.180.1860

Ponadto każdy z pracowników przed przystąpieniem do robót na budowie powinien uzyskać szczegółowy instruktaż dotyczący możliwych zagrożeń bezpieczeństwa i zagrożeń zdrowia a także skalę i miejsce powstania zagrożeń oraz

zasad postępowania przy wykonywaniu prac niebezpiecznych oraz możliwości pierwszej pomocy i ewakuacji z miejsc zagrożonych. Pracownicy powinni zostać także poinstruowani na temat zastosowania środków i zasad bezpieczeństwa, które mają na celu wyeliminowanie powstawanie sytuacji zagrażających bezpieczeństwu i zdrowiu ludzi.

Instruktaż pracowników powinien obejmować także:

- a) imienny podział pracy,
- b) kolejność wykonywania zadań,
- c) wymagania bezpieczeństwa i higieny pracy przy poszczególnych czynnościach.

10. Środki techniczne i organizacyjne zapobiegające niebezpieczeństwom.

- **Teren prowadzenia robót, powinien być wydzielony i wyraźnie oznakowany. W miejscach niebezpiecznych należy umieścić znaki informujące o rodzaju zagrożenia oraz stosować inne środki zabezpieczające przed skutkami zagrożeń (siatki, bariery itp.).**
- **Tam, gdzie to jest technicznie możliwe-rozładunek materiałów i narzędzia przy wykopach, należy stosować środki ochrony przed spadającymi przedmiotami.**
- **W razie niebezpieczeństwa należy stworzyć możliwość bezpiecznej, szybkiej ewakuacji pracowników ze wszystkich stanowisk pracy.**
- **Budowa musi być wyposażona w odpowiedni sprzęt do gaszenia pożaru**
- **Nieautomatyczne gaśnice muszą być łatwo dostępne i proste w użyciu**
- **W pasie komunikacyjnym po poruszają się środki transportu, należy zapewnić użytkownikom budowy bezpieczne przejście i odpowiednie środki ochronne.**
- **Strefy zagrożenia muszą być wyraźnie oznakowane.**
- **Pracodawca musi w każdej chwili zapewnić możliwość udzielenia pierwszej pomocy oraz wezwania przeszkolonego personelu.**
- **Pracownikom, którzy ulegli wypadkowi lub nagle zachorowali, należy zapewnić transport do punktu pomocy medycznej.**
- **Wszędzie tam, gdzie wymagają tego warunki pracy, środki pierwszej pomocy muszą być łatwo dostępne**
- **Środki pierwszej pomocy muszą być odpowiednio oznakowane i łatwo dostępne**
- **Adres i numer telefonu lokalnego pogotowia ratunkowego musi być umieszczony w widocznym miejscu**
- **Otoczenie oraz ogrodzenie budowy musi być tak oznakowane i rozmieszczone, aby było łatwo rozpoznawalne i widoczne.**
- **Pracownikom należy umożliwić spożywanie posiłków w odpowiednich warunkach oraz odpowiednią ilość wody pitnej**
- **Pracownicy muszą być chronieni przed wpływami atmosferycznymi, które mogą oddziaływać na ich zdrowie i bezpieczeństwo.**
- **Wykopy otwarte w porze nocnej powinny być odpowiednio zabezpieczone i oświetlone**
- **Należy zapewnić bezpieczne wejścia do wykopu i wyjścia z niego. Przy zejścia do wykopów o głębokości większej niż 1 metr należy zapewnić przez drabiny rozstawiane w odległościach nie większych niż 20 metrów jedna od drugiej.**
- **Drabiny muszą być wystarczająco wytrzymałe i prawidłowo konserwowane. Muszą one być właściwie użytkowane i ustawiane w odpowiednich miejscach, zgodnie z ich przeznaczeniem**
- **Wszystkie urządzenia i akcesoria przeznaczone do podnoszenia, łącznie z ich częściami, elementami, kotwami i podporami muszą być:**
 - (a) **właściwie zaprojektowane i zbudowane oraz wytrzymałe stosownie do wykonywanych czynności;**
 - (b) **właściwie zainstalowane i użytkowane;**
 - (c) **utrzymywane w stanie zapewniającym sprawność;**
 - (d) **sprawdzone i poddawane okresowym testom oraz kontrolom zgodnie z obowiązującymi przepisami;**
 - (e) **obsługiwane przez wykwalifikowanych, odpowiednio przeszkolonych pracowników.**
- **Na urządzeniach i akcesoriach przeznaczonych do podnoszenia musi być wyraźna informacja o ich udźwigu.**
- **Urządzenia i akcesoria przeznaczone do podnoszenia nie mogą być wykorzystywane do innych celów.**
- **Pojazdy i maszyny przeznaczone do kopania i przewożenia materiałów muszą być:**
 - (a) **właściwie zaprojektowane i zbudowane z uwzględnieniem, w miarę możliwości, zasad ergonomii;**
 - (b) **utrzymywane w stanie zapewniającym sprawność;**

- (c) **prawidłowo użytkowane.**
- **Kierowcy i operatorzy pojazdów i maszyn przeznaczonych do kopania i przewożenia materiałów muszą być specjalnie przeszkoleni.**
 - **Instalacje, maszyny i wyposażenie, w tym narzędzia ręczne, zarówno napędzane, jak i nie, muszą być:**
 - (a) **właściwie zaprojektowane i zbudowane z uwzględnieniem, w miarę możliwości, zasad ergonomii;**
 - (b) **utrzymywane w stanie zapewniającym sprawność;**
 - (c) **stosowane wyłącznie do prac, do których zostały zaprojektowane;**
 - (d) **obsługiwane przez odpowiednio przeszkolonych pracowników.**
 - **Instalacje i wyposażenie znajdujące się pod ciśnieniem muszą być sprawdzane i poddawane regularnym testom oraz kontrolom zgodnie z obowiązującymi przepisami.**
 - **W wykopach i w trakcie wykonywania prac ziemnych należy podjąć właściwe środki ostrożności:**
 - (a) **stosując właściwą podporę ścian wykopu**
 - (b) **zapobiegając zagrożeniom ryzyka upadku osób, materiałów i przedmiotów do wykopu;**
 - (c) **zapewniając wentylację wszystkich stanowisk pracy wystarczającą do utrzymywania bezpiecznego, nieszkodliwego dla zdrowia składu atmosfery;**
 - (d) **zapewniając pracownikom ewakuację w razie pożaru lub zasypania.**
 - **Przed rozpoczęciem wykopów należy podjąć działania mające na celu zidentyfikowanie lub zminimalizowanie jakiegokolwiek zagrożenia związanego z podziemnymi kablami lub innego rodzaju podziemną infrastrukturą komunalną.**
 - **Stery ziemi, materiałów oraz poruszające się pojazdy muszą być oddalone od wykopu; jeśli to konieczne, należy zbudować odpowiednie bariery.**
 - **Szalunki oraz tymczasowe podpory i przypory muszą być tak zaplanowane, zainstalowane i konserwowane, aby oddziałujące na nie obciążenia nie powodowały niebezpiecznych naprężeń i odkształceń.**
 - **Wykonywanie prac szczególnie niebezpiecznych dla bezpieczeństwa i zdrowia ludzi należy zapewnić co najmniej dwie osoby. Do prac takich należą między innymi:**
 - (a) **prace na czynnych gazociągach**
 - (b) **prace spawalnicze, cięcie gazowe**
 - (c) **prace wykonywane w pobliżu nie osłoniętych urządzeń elektroenergetycznych lub ich części, znajdujących się pod napięciem**
 - (d) **prace ziemne wykonywane metodą bezodkrywkową**
- W sytuacjach, kiedy nie można uniknąć zagrożeń lub nie można ich wystarczająco ograniczyć za pomocą środków ochrony zbiorowej lub odpowiedniej organizacji pracy, powinny być stosowane środki ochrony indywidualnej, które powinny:**
- (a) **być odpowiednie do istniejącego zagrożenia i nie powodować same z siebie zwiększonego zagrożenia;**
 - (b) **uwzględniać warunki istniejące w danym miejscu pracy;**
 - (c) **uwzględniać wymagania ergonomii oraz stan zdrowia pracownika;**
 - (d) **być odpowiednio dopasowane do użytkownika.**
- **Roboty w pasie drogowym prowadzić zgodnie z projektem organizacji ruchu na czas budowy**
 - **Podczas wykonywania robót ziemnych w razie przypadkowego odkrycia lub naruszenia uzbrojenia terenu, niezwłocznie przerywa się pracę i ustala się z właściwą jednostką zarządzającą danym uzbrojeniem dalszy sposób wykonywania robót.**
 - **Jeżeli podczas wykonywania robót ziemnych zostaną odkryte przedmioty trudne do identyfikacji, przerywa się dalszą pracę i zawiadamia się osobę nadzorującą roboty ziemne.**
 - **Przewód elektryczny lub hydrauliczny łączący maszynę roboczą z siecią zasilającą zabezpiecza się przed uszkodzeniami.**
 - **Podczas zagęszczania gruntu urządzeniami wibracyjnymi:**
 - (a) **miejsca pracy mają być oznakowane przenośnymi zaporami,**
 - (b) **mają być przestrzegane warunki bezpieczeństwa i higieny pracy, określone w dokumentacji techniczno-ruchowej i w instrukcji obsługi.**
 - **Niedopuszczalne jest podczas wykonywania robót ziemnych:**
 - c. **wykonywanie robót pod czynnymi napowietrznymi liniami energetycznymi w odległości mniejszej niż to określają odrębne przepisy,**

- d. **przebywanie osób w kabinie pojazdu do transportu wykopanego gruntu, w czasie załadunku jego skrzyni, w przypadku gdy kabina pojazdu nie została konstrukcyjnie wzmocniona.**
- e. **przebywanie osób niezatrudnionych w miejscach wykopów.**

11. UWAGI KOŃCOWE:

Przy sporządzaniu planu bezpieczeństwa i ochrony zdrowia należy uwzględnić poniższe przepisy:

- Rozporządzenie Ministra Pracy i Polityki Socjalnej w sprawie ogólnych zasad bezpieczeństwa i higieny pracy-tekst jednolity DZ.U.03.169.1650
 - Rozporządzenie Ministra Infrastruktury z dnia 6 lutego 2003r.- w sprawie bezpieczeństwa i higieny pracy podczas wykonywania robót budowlanych. (Dz.U. 03.473. 401)
 - Rozporządzenie Ministra Gospodarki w sprawie bezpieczeństwa i higieny pracy podczas eksploatacji maszyn i innych urządzeń technicznych do robót ziemnych, budowlanych i drogowych. (DZ.U.01.118.1263)
 - Rozporządzenie Ministra Pracy i Polityki Socjalnej w sprawie rodzajów prac, które powinny być wykonywane przez co najmniej dwie osoby. (Dz.U.96.62.288)
 - Rozporządzenie Ministra Gospodarki i Pracy w sprawie szkolenia w dziedzinie bezpieczeństwa i higieny pracy. Dz.U.04.180.1860
 - Dyrektywę Rady Wspólnot Europejskich NR 92/57/EWG z dnia 24 czerwca 1992 dotyczącą wdrożenia minimalnych wymagań bezpieczeństwa i ochrony zdrowia na tymczasowych lub ruchomych budowach (ósma szczegółowa dyrektywa w rozumieniu art. 16.1 dyrektywy nr 89/391/EWG)
- oraz wszystkie związane z nimi przepisy szczegółowe.

opracował:

.....

mgr inż. Jan Burglin

Nr upr.: GPKG-I-7342-24/95

CZĘŚĆ GRAFICZNA

MAPA DO CELÓW PROJEKTOWYCH

Oznaczenie kancelaryjne zgłoszenia pracy geodezyjnej: **GN.6640.218.2017**

Jednostka ewidencyjna : **Kamień Kraj. [041301_4]**
 Obręb ewidencyjny: **Kamień Kraj. [041301_4.0001]**

Skala mapy: **1:500**
 Arkusz mapy: **344.141.0942**

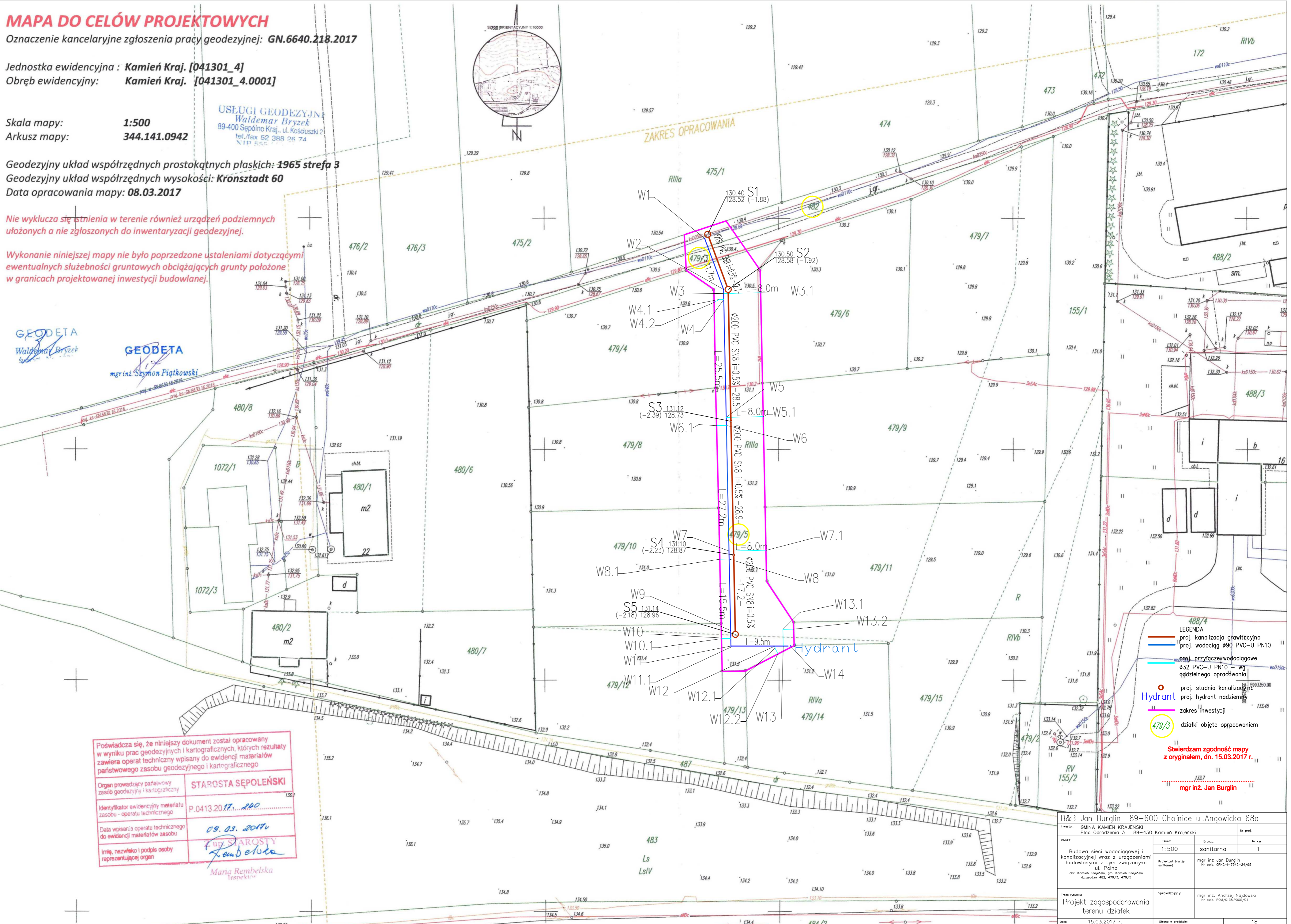
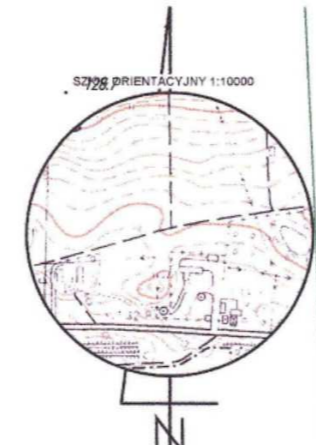
USŁUGI GEODEZYJNE
Waldemar Bryzek
 89-400 Sępólno Kraj., ul. Kościuski 2
 tel./fax 52 388 26 74
 NIP 555 555 555

Geodezyjny układ współrzędnych prostokątnych płaskich: **1965 strefa 3**
 Geodezyjny układ współrzędnych wysokości: **Krönsztadt 60**
 Data opracowania mapy: **08.03.2017**

Nie wyklucza się istnienia w terenie również urządzeń podziemnych ułożonych a nie zgłoszonych do inwentaryzacji geodezyjnej.

Wykonanie niniejszej mapy nie było poprzedzone ustaleniami dotyczącymi ewentualnych służebności gruntowych obciążających grunty położone w granicach projektowanej inwestycji budowlanej.

GEODETA
 Waldemar Bryzek
GEODETA
 mgr inż. Szymon Piątkowski



- LEGENDA**
- proj. kanalizacja grawitacyjna
 - proj. wodociąg Ø90 PVC-U PN10
 - proj. przyłącze wodociągowe
 - Ø32 PVC-U PN10 – wg. oddzielnego opracowania
 - proj. studnia kanalizacyjna
 - proj. hydrant nadziemny
 - 479/3 zakres inwestycji
 - 479/3 działki objęte opracowaniem

Stwierdzam zgodność mapy z oryginałem, dn. 15.03.2017 r.
mgr inż. Jan Burglin

Podwiadcza się, że niniejszy dokument został opracowany w wyniku prac geodezyjnych i kartograficznych, których rezultaty zawiera operat techniczny wpisany do ewidencji materiałów państwowego zasobu geodezyjnego i kartograficznego

Organ prowadzący państwowy zasób geodezyjny i kartograficzny: **STAROSTA SĘPOLEŃSKI**

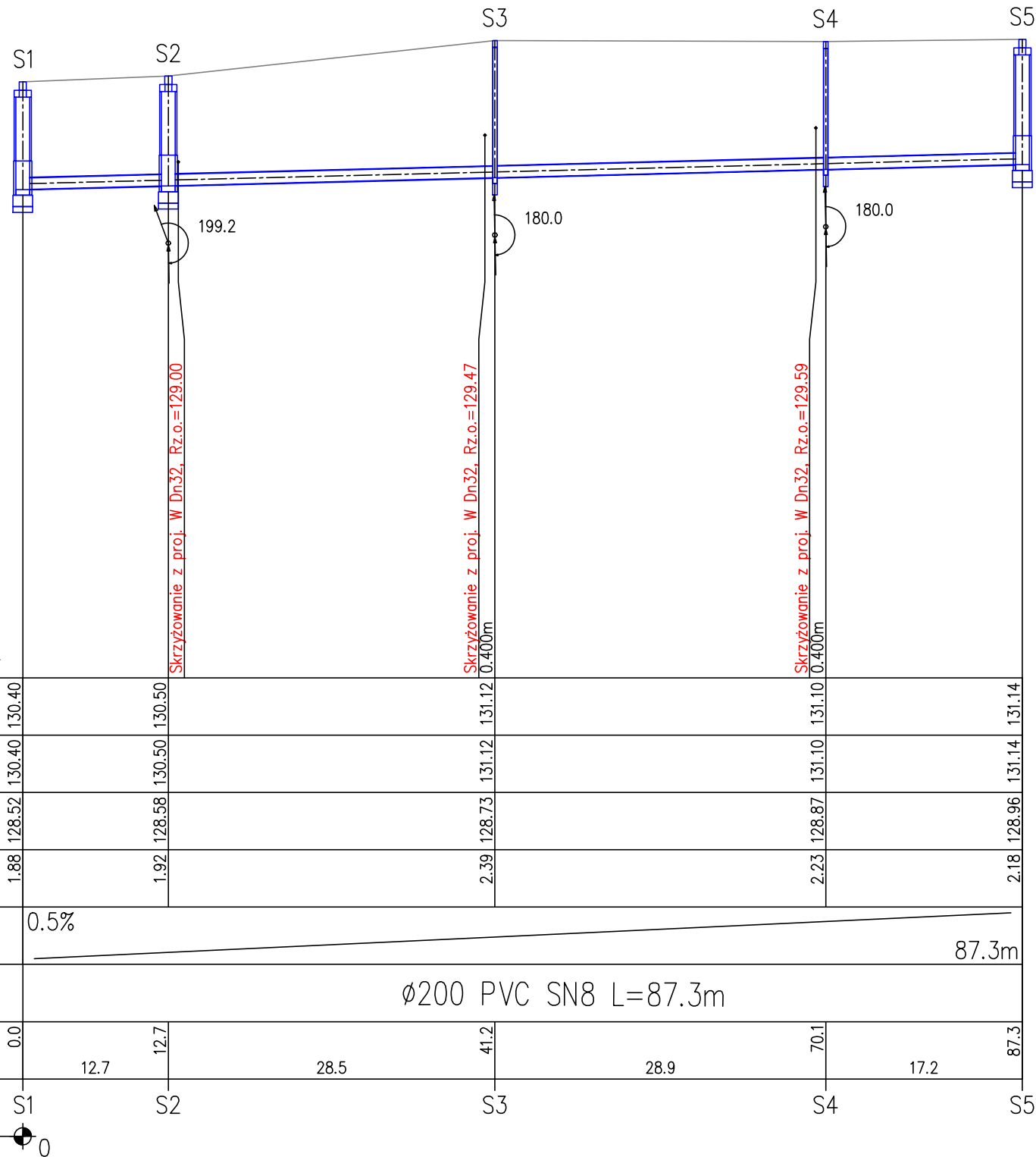
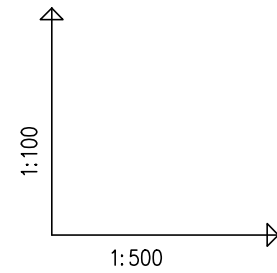
Identyfikator ewidencyjny materiału zasobu - operatu technicznego: **P.0413.2017.260**

Data wpisania operatu technicznego do ewidencji materiałów zasobu: **09.03.2017**

Imię, nazwisko i podpis osoby reprezentującej organ: **mgr inż. STAROSTY**
Małgorzata Rembelska
 Inspektor

B&B Jan Burglin 89-600 Chojnice ul. Angowicka 68a

Investor: GMINA KAMIEŃ KRAJEŃSKI Plac Odrodzenia 3 89-430 Kamień Krajeński	Skala: 1:500	Bransz: sanitarna	Nr rys.: 1
Obiekt: Budowa sieci wodociągowej i kanalizacyjnej wraz z urządzeniami budowlanymi z tym związanymi ul. Polna obr. Kamień Krajeński, gm. Kamień Krajeński działki 482, 479/3, 479/5	Projektant branży: mgr inż. Jan Burglin Nr ewid. GPKG-1-7342-24/95		
Traciłyca: Projekt zagospodarowania terenu działek	Sprawdził: mgr inż. Andrzej Najdowski Nr ewid. POK/0206/04		
Date: 15.03.2017 r.	Strona w projekcie:		18



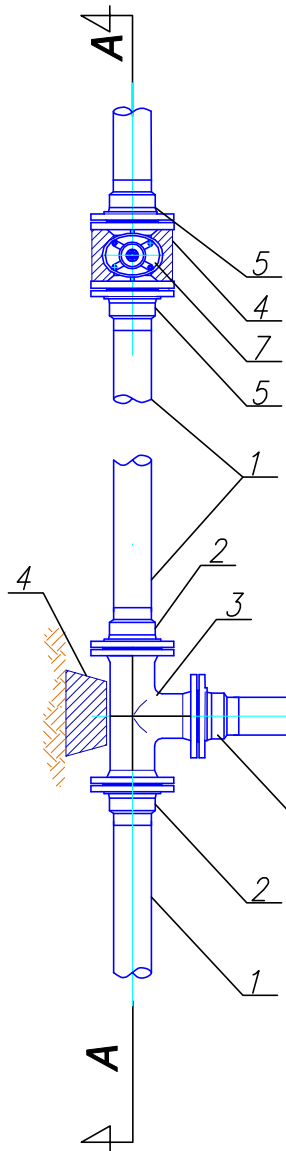
POZIOM PORÓWNAWCZY 120.00 m n.p.m.

	S1	S2	S3	S4	S5
PROJ. RZĘDNA TERENU	130.40	130.50	131.12	131.10	131.14
RZĘDNA TERENU ISTN.	130.40	130.50	131.12	131.10	131.14
RZĘDNA DNA KANAŁU	128.52	128.58	128.73	128.87	128.96
ZAGŁĘBIENIE DNA KANAŁU	1.88	1.92	2.39	2.23	2.18
SPADKI, DŁUGOŚCI	0.5% 87.3m				
ŚREDNICA, MATERIAŁ	Ø200 PVC SN8 L=87.3m				
ODLEGŁOŚCI	0.0	12.7	28.5	28.9	17.2
HEKTOMETRY	S1	S2	S3	S4	S5

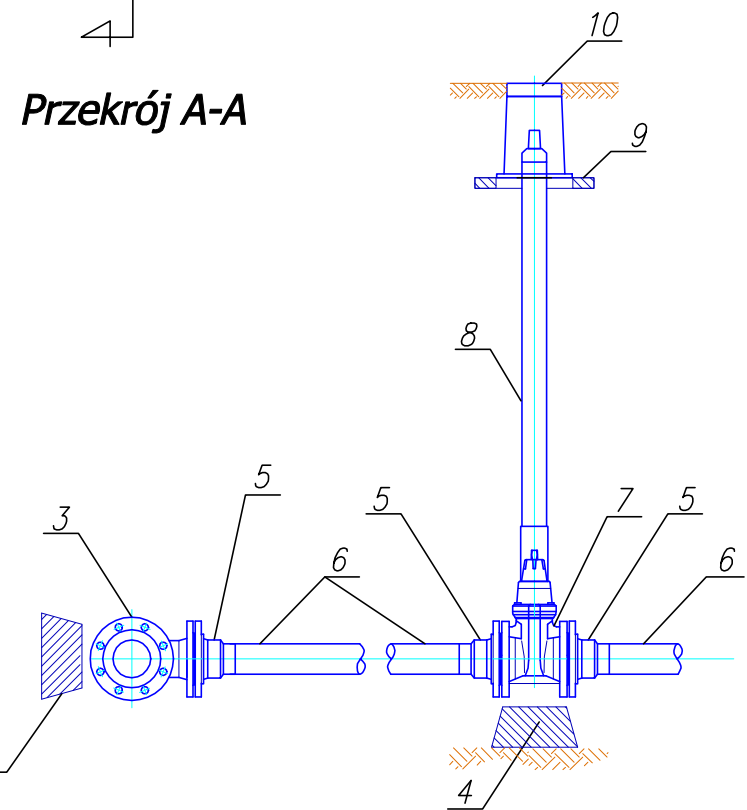
Generator rysunkowy 7.33b (www.epi-graf.com.pl)

B&B Jan Burglin 89-600 Chojnice ul.Angowicka 68a			
Investor:	GMINA KAMIEŃ KRAJEŃSKI Plac Odrodzenia 3 89-430 Kamień Krajeński		Nr proj.
Objekt:	Skala:	Branża:	Nr rys.
Budowa sieci wodociągowej i kanalizacyjnej wraz z urządzeniami budowlanymi z tym związanymi ul. Polna obr. Kamień Krajeński, gm. Kamień Krajeński dz.geod.nr 482, 479/3, 479/5	1:500	sanitarna	2
	Projektant branży sanitarnej	mgr inż. Jan Burglin Nr ewid. GPKG-I-7342-24/95	
Treść rysunku:	Sprawdzający:		
Profil podłużny sieci kanalizacji sanitarnej	mgr inż. Andrzej Najdowski Nr ewid. POM/0138.P005/04		
Data:	15.03.2017 r.		Strona w projekcie:
			19

Szczegóły węzła: W3

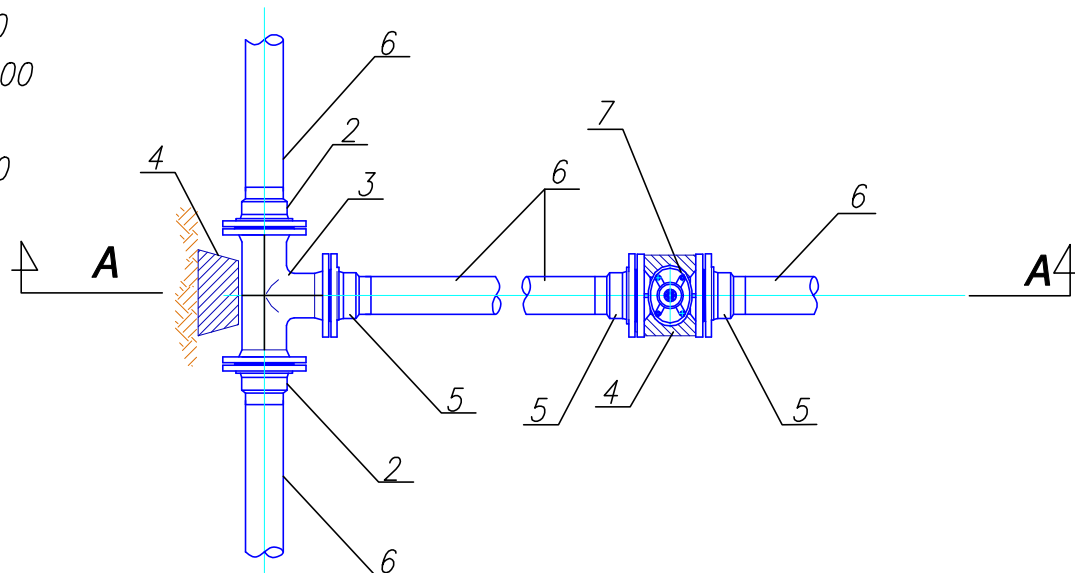


1. Isth. wodociąg $\varnothing 110$ PCV
2. Tuleja z luźnym kołnierzem DN110
3. Trójnik kołnierzowy T DN100/110/100
4. Blok oporowy
5. Tuleja z luźnym kołnierzem DN100
6. Proj. wodociąg $\varnothing 110$ PE SN10
7. Zasuwa kołnierzowa DN 110
8. Obudowa do zasuw
9. Podbudowa skrzynki ulicznej
10. Skrzynka uliczna do zasuw



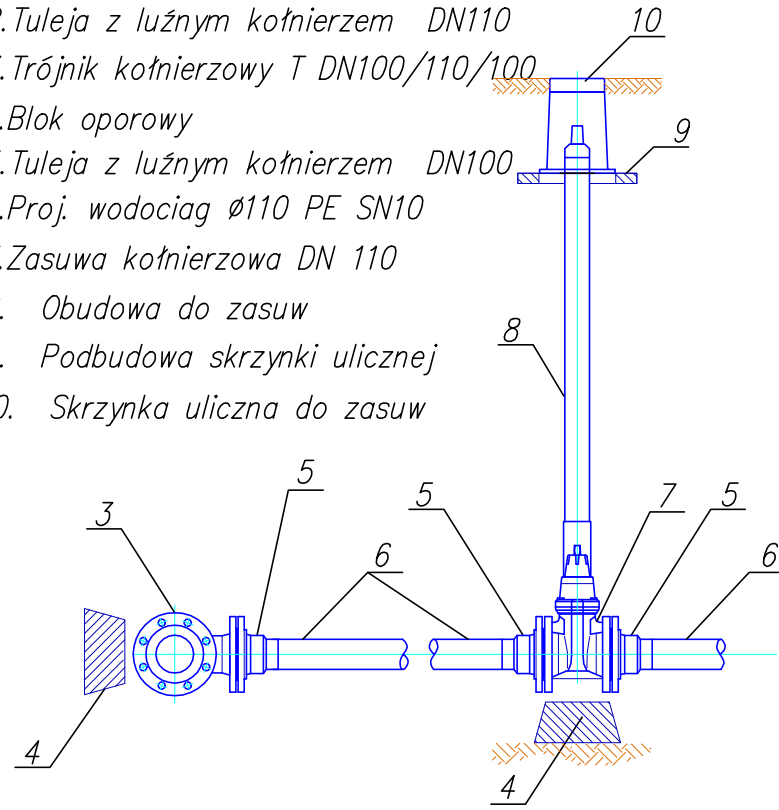
Przekrój A-A

Szczegóły węzła: W7

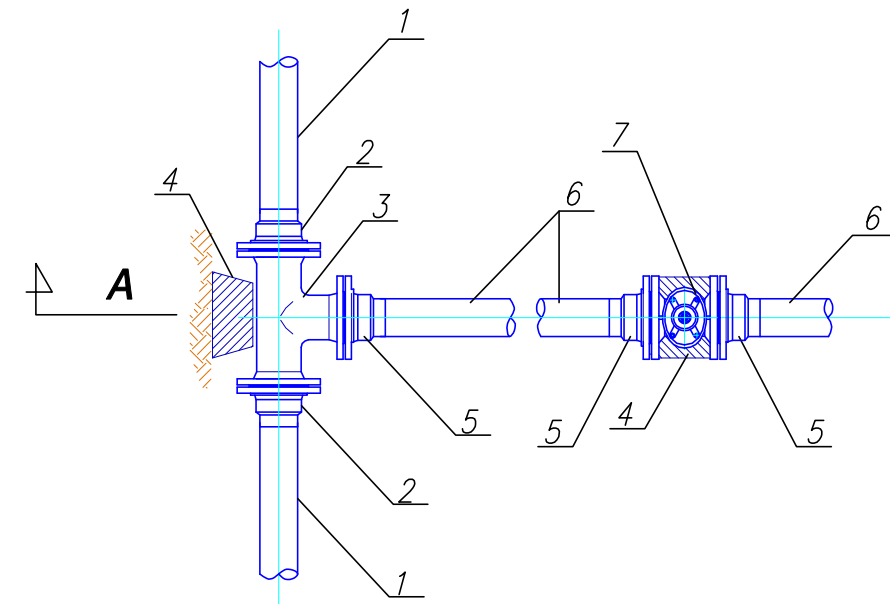


Przekrój A-A

1. Isth. wodociąg $\varnothing 110$ PCV
2. Tuleja z luźnym kołnierzem DN110
3. Trójnik kołnierzowy T DN100/110/100
4. Blok oporowy
5. Tuleja z luźnym kołnierzem DN100
6. Proj. wodociąg $\varnothing 110$ PE SN10
7. Zasuwa kołnierzowa DN 110
8. Obudowa do zasuw
9. Podbudowa skrzynki ulicznej
10. Skrzynka uliczna do zasuw

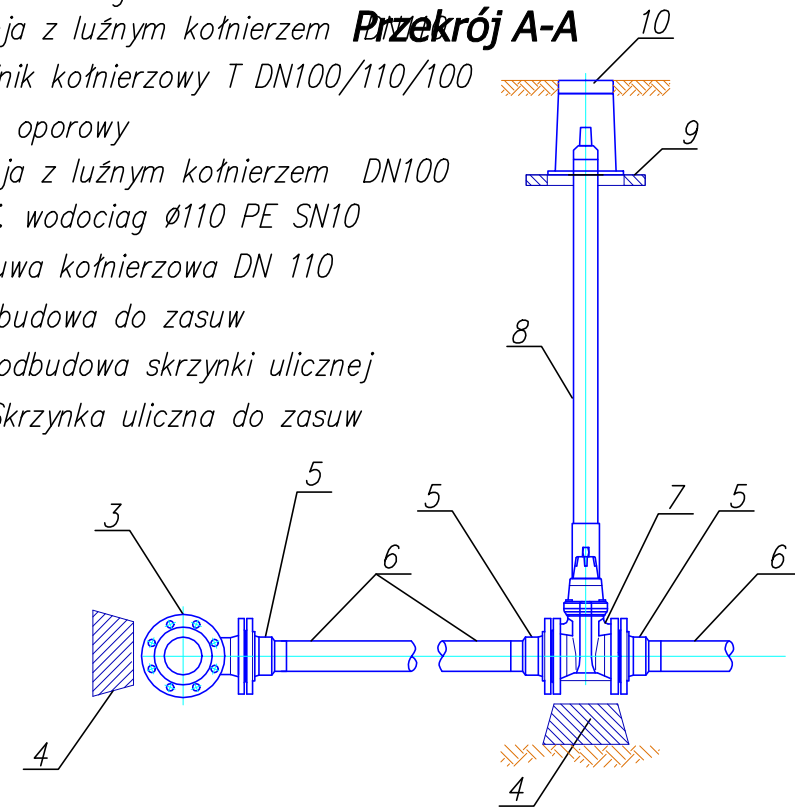


Szczegóły węzła: W9



Przekrój A-A

1. Isth. wodociąg $\varnothing 110$ PCV
2. Tuleja z luźnym kołnierzem DN110
3. Trójnik kołnierzowy T DN100/110/100
4. Blok oporowy
5. Tuleja z luźnym kołnierzem DN100
6. Proj. wodociąg $\varnothing 110$ PE SN10
7. Zasuwa kołnierzowa DN 110
8. Obudowa do zasuw
9. Podbudowa skrzynki ulicznej
10. Skrzynka uliczna do zasuw



B&B Jan Burglin 89-600 Chojnice ul. Angowicka 68a			
Inwestor: MIEJSKIE WODOCIĄGI SP. Z O.O. Plac Piastowski 27a 89-600 Chojnice		Nr proj.	
Opis: Budowa sieci wodociągowej w ul. Czynu Zbrojnego Kolejarzy w Chojnicach obr. msc. Chojnice, dz.geod.nr - 237/497, 237/501	Skala: 1:500	Branża: sanitarna	Nr rys. 4
	Projektant branży sanitarnej:	mgr inż. Jan Burglin Nr ewid. GPKG-I-7342-24/95	
Treść rysunku: Profil podłużny sieci wodociągowej			
Data: 07.01.2019 r.	Strona w projekcie:		17

CZĘŚĆ FORMALNO-PRAWNA