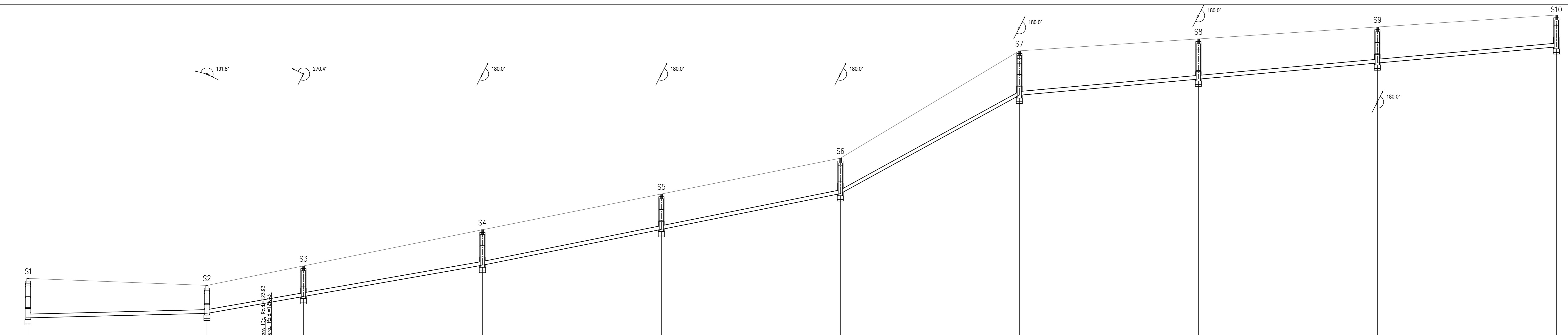


1:100
1:500



	S1	S2	S3	S4	S5	S6	S7	S8	S9	S10	
POZIOM PORÓWNAWCZY	122.00 m n.p.m.										
RZĘDNA TERENU ISTN.	124.08	124.08	126.28	129.00	131.00	133.00	139.00	139.67	140.33	141.00	
RZĘDNA DNA KANAŁU	124.08	124.33	125.89	127.02	129.02	131.02	136.52	137.42	138.32	139.22	
RZĘDNA DNA WYKOPU	124.08	124.33	125.89	127.02	129.02	131.02	136.52	137.42	138.32	139.22	
ZAGŁĘBIENIE DNA KANAŁU	2.20	1.56	1.71	1.98	1.98	1.98	2.48	2.25	2.01	1.78	
SPADKI, DŁUGOŚCI	0.5%	3.5%	4%	4%	11%	11%	1.8%	1.8%	1.8%	1.8%	
ŚREDNICA, MATERIAŁ	Ø0.2 L=426.96m										
ODLEGŁOŚCI	0.00	50.00	26.96	76.96	50.00	126.96	50.00	276.96	50.00	376.96	
HEKTOMETRY	S1	S2	S3	S4	S5	S6	S7	S8	S9	S10	

B&B Jan Burglin 89-600 Chojnice ul. Angowicka 68a			
Wzrost:	GINNA KAMIEŃ KRAJEŃSKI	ul. Słowackiego 3	89-430 Kamień Krajeński
Opis:	Budowa sieci kanalizacyjnej sanitarnej przy ul. Dworkowej	dz. geod. nr - 104/5, 105/3, 105/2, 144/2	
Skala:	1:500	Sanitarna	2
Projektant:	mgr inż. Jan Burglin	nr aut. GPK-1-7542-24/95	
Wzrost:	mgr inż. Andrzej Najdoski		
Projektant:	mgr inż. Andrzej Najdoski		