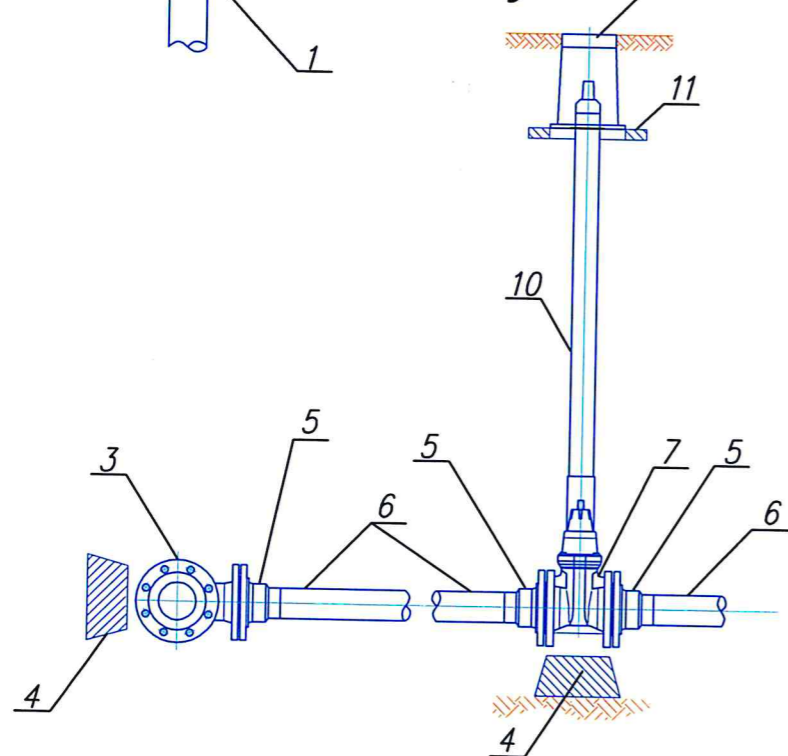
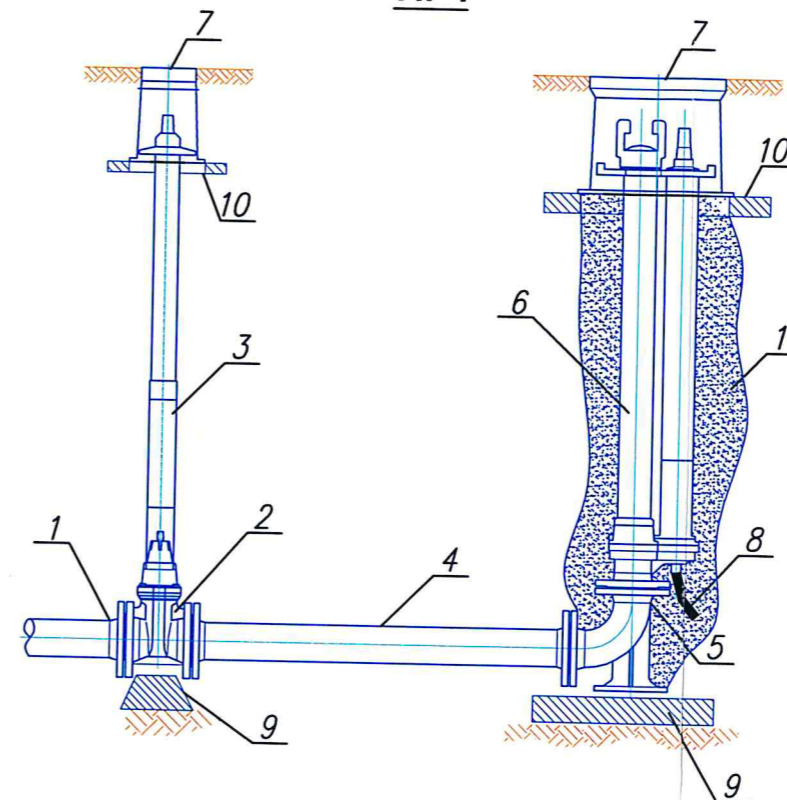


Przekrój A-A



1. Isth. wodociąg $\varnothing 250$ PCV
2. Tuleja z luźnym kołnierzem DN250
3. Trójnik kołnierzowy T DN250/100/250
4. Blok oporowy
5. Tuleja z luźnym kołnierzem DN110
6. Proj. wodociąg $\varnothing 110$
7. Zasuwa kołnierzowa DN 100
8. Króciec żeliwny, dwukołnierzowy DN 110 L=400mm
9. Kolano dwukołnierzowe ze stopą DN 110
10. Obudowa zasuwy
11. Skrzynka uliczna
12. Zasuwa kołnierzowa DN250

**Schemat podłączenia hydrantu
podziemnego, węzeł nr:HP1, HP2, HP3,
HP4**



1. Trójnik kołnierzowy równoprzelotowy DN180
2. Zasuwa kołnierzowa DN 90
3. Obudowa zasuwy
4. Króciec żeliwny, dwukołnierzowy DN 90 L=1000 mm
5. Kolano dwukołnierzowe ze stopą DN 90
6. Hydrant podziemny DN 90
7. Skrzynka uliczna
8. Odwodnienie
9. Blok podporowy
10. Pierścień betonowy
11. Sączek żwirowy

STAROSTWA POWIATOWA
KAMIEŃ KRAJEŃSKI
ul. Angowska 68a
89-400 Kamień Krajeński

B&B Jan Burglin 89-600 Chojnice ul. Angowska 68a			
Inwestor: GMINA KAMIEŃ KRAJEŃSKI Plac Odrodzenia 3 89-430 Kamień Krajeński		Nr. proj.	
Opis: Budowa sieci wodociągowej przy ul. Dworcowej, obr. msc. Kamień Krajeński, dz.geod.nr - 555/3, 555/2, 544/2		Skala: 1:500	Branża: sanitarna
Projektant branży sanitarnej		mgr inż. Jan Burglin Nr ewid. OPW - 7542-24/95	
Tytuł rysunku: Schemat węzłów II		Sprawdzający: mgr inż. Andrzej Najdowski Nr ewid. POM/0139/P005/04	
Data: 15.09.2018 r.		Strona: 1 z 1	