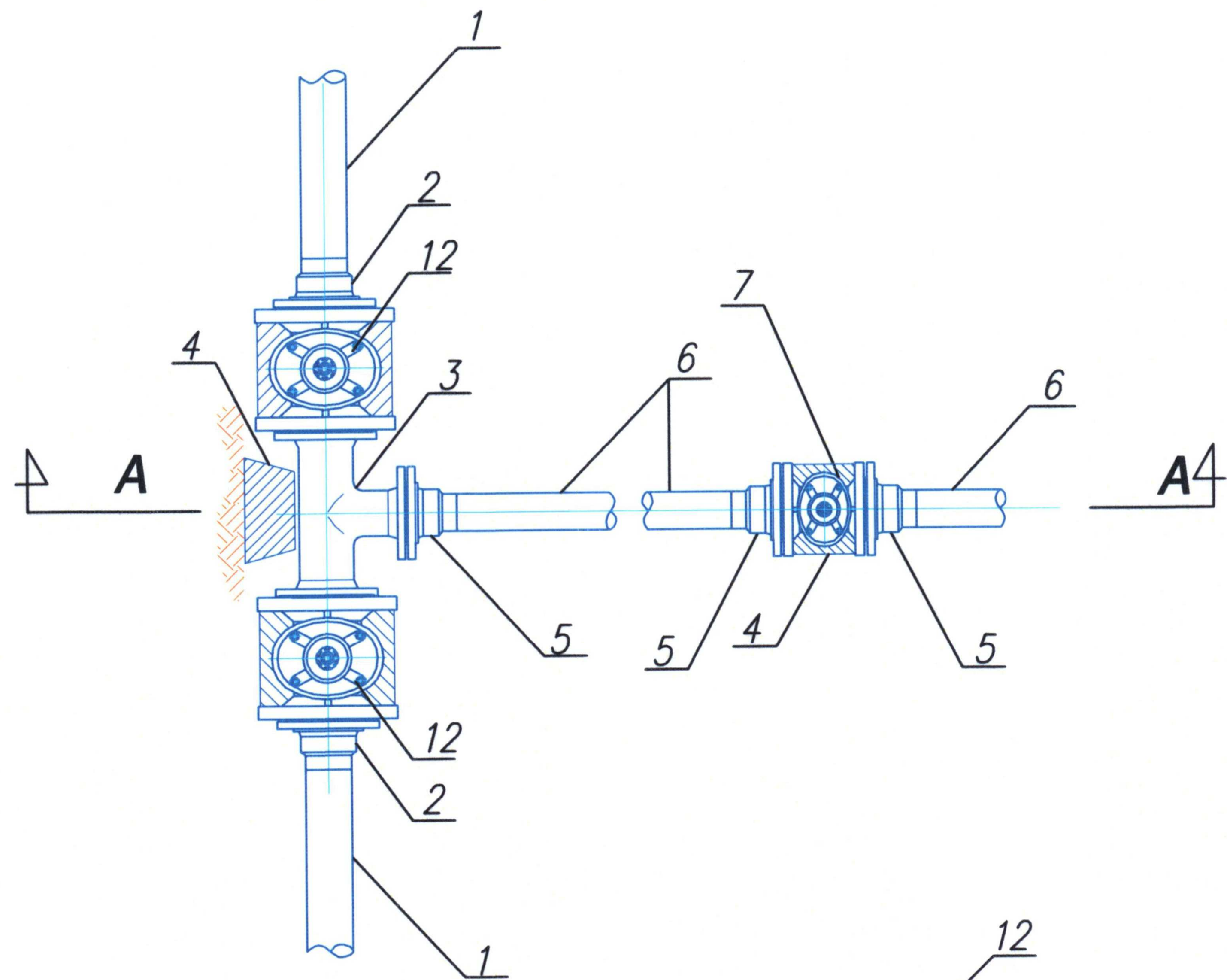
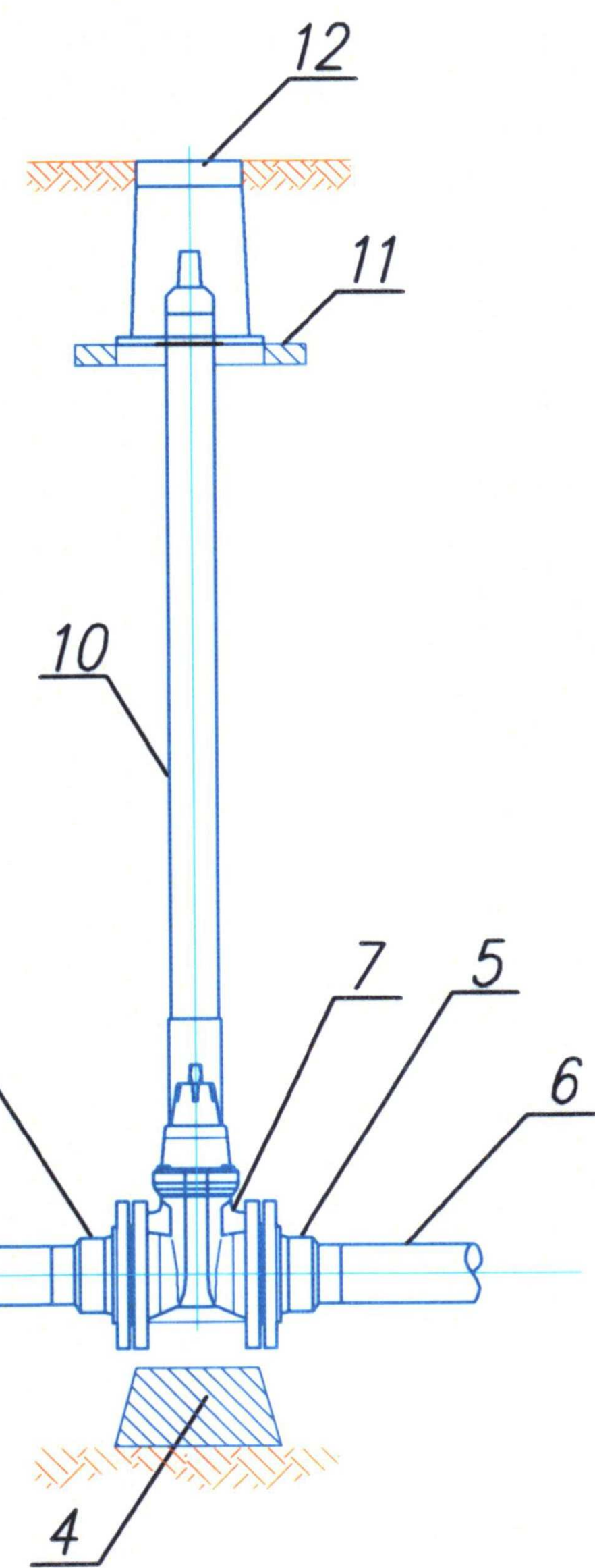


Szczegóły węzła: W1

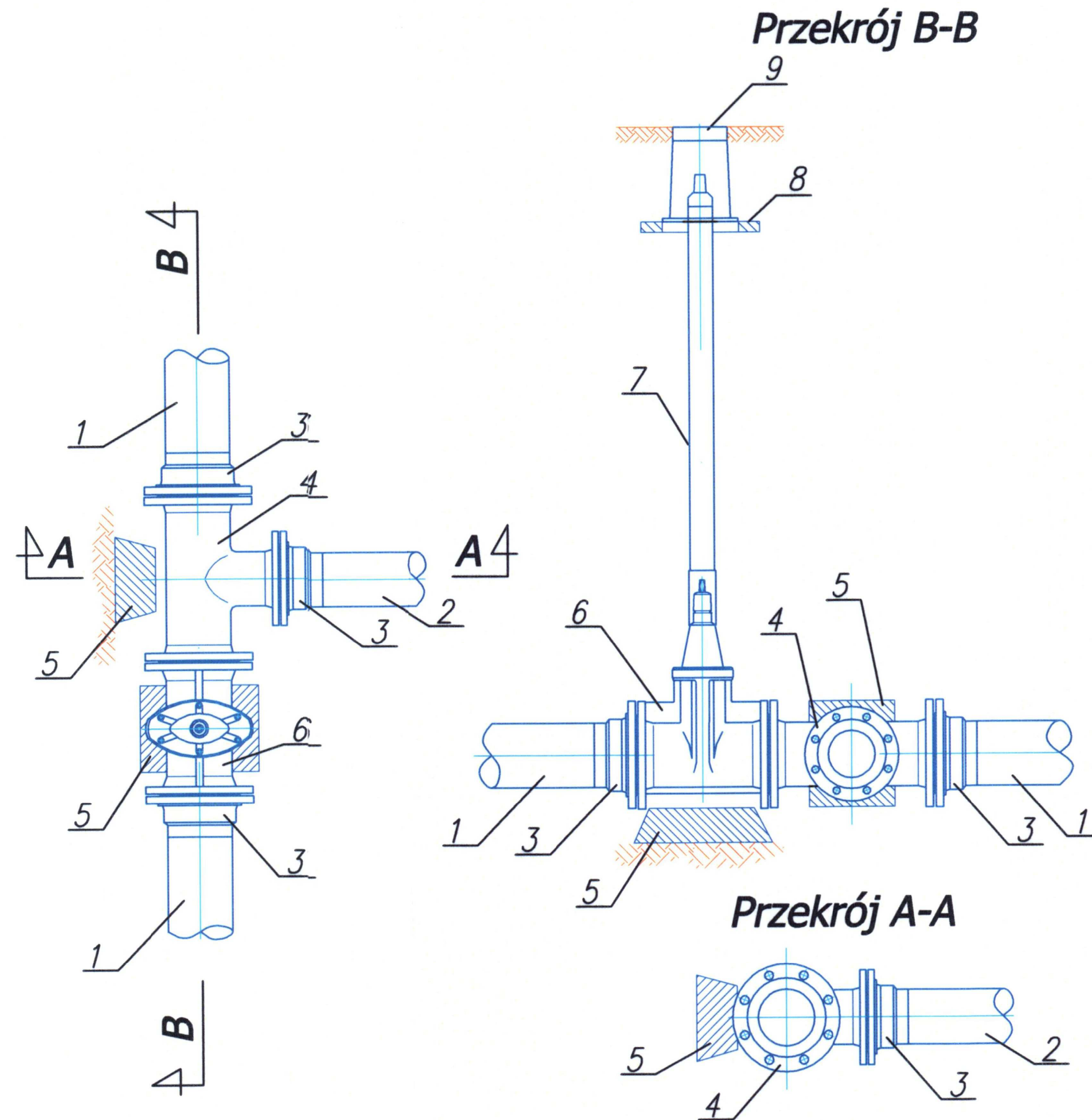


Przekrój A-A



1. Istn. wodociąg $\varnothing 150$
2. Tuleja z luźnym kołnierzem DN110
3. Trójnik kołnierzowy T DN140/100/140
4. Blok oporowy
5. Tuleja z luźnym kołnierzem DN110
6. Proj. wodociąg $\varnothing 110$
7. Zasuwa kołnierzowa DN 110
8. Króciec żeliwny, dwukołnierzowy DN 110 L=400mm
9. Kolano dwukołnierzowe ze stopą DN 110
10. Obudowa zasuwy
11. Skrzynka uliczna
12. Zasuwa kołnierzowa DN140

Szczegół węzła: W5



Przekrój B-B

Przekrój A-A

1. Proj. wodociąg $\varnothing 110$
2. Proj. wodociąg $\varnothing 110$
3. Tuleja z luźnym kołnierzem DN 110
4. Trójnik kołnierzowy T DN100/100/100
5. Blok oporowy
6. Zasuwa kołnierzowa DN110
7. Obudowa do zasuwy
8. Podbudowa skrzynki ulicznej
9. Skrzynka uliczna do zasuwy

B&B Jan Burglin 89-600 Chojnice ul. Angowicka 68a			
Investor:	GMINA KAMIEŃ KRAJEŃSKI Plac Odrodzenia 3 89-430 Kamień Krajeński	Nr. proj.:	
Objekt:	Budowa sieci wodociągowej przy ul. Dworcowej, obr. msc. Kamień Krajeński, dz.geod.nr - 555/3, 555/2, 544/2	Skala:	1:500
		Branża:	sanitarna
		Nr. typ.:	3
Treść rysunku:	Schemat węzłów I	Projektant branży sanitarnej:	mgr inż. Jan Burglin Nr ewid. BPKG-1-7342-24/95
		Sprawdzający:	mgr inż. Andrzej Najdowski Nr ewid. POM/018/P005/04
Data:	15.09.2018 r.	Strona w projekcie:	19