



DOKUMENTACJA DO ZGŁOSZENIA

PRZEBUDOWA ISTNIEJĄCEGO PLACU ZABAW

Branża: ARCHITEKTURA

Obiekt: Plac zabaw

Kategoria: Kategoria obiektu budowlanego - VIII

Lokalizacja: część dz. nr 212, obr. Orzełek,
Orzełek, 89-430 Kamień Krajeński

Inwestor: Gmina Kamień Krajeński
ul. Plac Odrodzenia 3, 89-430 Kamień Krajeński

Zgodnie z art. 20 ust. 4 ustawy z dnia 7 lipca 1994 r. Prawo budowlane
(tekst jednolity: Dz. U. z 2016 r. poz. 290 ze zm.)
oświadczamy, iż niniejszy projekt budowlany został sporządzony
zgodnie z obowiązującymi przepisami oraz zasadami wiedzy technicznej.

Opracował:	Branża:	Imię i nazwisko	Uprawnienia:	Data:	Podpis:
Projektant:	ARCHITEKTURA	mgr inż. arch. Kornelia Żywicka	PO/KK/303/2009 w specjalności architektonicznej do projektowania bez ograniczeń	17.03. 2017 r.	
Asystent projektanta:	ARCHITEKTURA	mgr inż. Katarzyna Piekarska	-	17.03. 2017 r.	
Asystent projektanta:	ARCHITEKTURA	tech. bud. Tomasz Kubiszewski	-	17.03. 2017 r.	

CHOJNICE 17.03.2017 r.

Temat: Przebudowa istniejącego placu zabaw

Adres: Orzełek, gm. Kamień Krajeński
część dz. o nr ewidencyjnym 212

ArchiSTYL

PRACOWNIA PROJEKTOWA
89-600 CHOJNICE, ul. Ceynowy 13b
tel.608-577-688, www.archistyl.eu



SPIS TREŚCI

I CZĘŚĆ ZAŁĄCZNIKI FORMALNO-PRAWNE

1. Decyzja mgr inż. arch. Kornelii Żywickiej o stwierdzeniu przygotowania zawodowego
2. Zaświadczenie mgr inż. arch. Kornelii Żywickiej o wpisie do Pomorskiej Okręgowej Izby Architektów
3. Oświadczenie projektanta

II CZĘŚĆ ARCHITEKTONICZNA

A. CZĘŚĆ OPISOWA

1. OPIS TECHNICZNY

B. CZĘŚĆ RYSUNKOWA

Rys. 1 PLAN ZAGOSPODAROWANIA TERENU

skala 1:500

III CZĘŚĆ UZGODNIENIA

1. Uzgodnienie z Orange Polska S.A.

I. Część

Załączniki formalno-prawne



ArchiSTYL

PRACOWNIA PROJEKTOWA

89-600 CHOJNICE, ul. CEYNOWY 13b/8, tel. +48 608 577 688

www.archistyl.eu



IZBA ARCHITEKTÓW
RZECZYPOSPOLITEJ POLSKIEJ

POMORSKA OKRĘGOWA IZBA ARCHITEKTÓW
OKRĘGOWA KOMISJA KWALIFIKACYJNA

I.dz. 603/POIA/2009

Gdańsk, dnia 25 czerwca 2009 r.

sygnatura akt: PO/KK/303/2009

DECYZJA

Na podstawie art. 12 ust. 1 pkt 1, ust. 2 i 3, art. 13 ust.1 pkt 1 i art.14 ust. 1 pkt 1 ustawy z dnia 7 lipca 1994 r. - Prawo budowlane (tekst jednolity: Dz.U. z 2006r. nr 156, poz.1118, zm. Nr 170, poz. 1217, z 2007r. nr 88, poz. 587, nr 99, poz. 665, nr 127, poz. 880, nr 191, poz. 1373, nr 247, poz. 1844, Dz. U. z 2008r. nr 145, poz. 914, nr 199, poz. 1227, nr 206, poz. 1287, Nr 210, poz. 1321, Nr 227, poz. 1505, z 2009r. Dz. U. Nr 18, poz. 97, Nr 31, poz. 206), art. 11 i 24 ust. 1 pkt 2 ustawy z dnia 15 grudnia 2000 r. o samorządach zawodowych architektów, inżynierów budownictwa oraz urbanistów (Dz. U. z 2001 r. Nr 5, poz. 42; zmiany: Dz. U. z 2002 r. Nr 23, poz. 221, Nr 153, poz. 1271 i Nr 240, poz. 2052; z 2003 r. Nr 124, poz. 1152 i Nr 190, poz. 1864; z 2004 r. Nr 141, poz. 1492; z 2005 r. nr 150, poz. 1247; z 2008 r. Nr 210, poz. 1321), oraz art.104 i 107 § 4 ustawy z dnia 14 czerwca 1960 r. - Kodeks postępowania administracyjnego (tekst jednolity: Dz. U. z 2000 r. Nr 98, poz. 1071; zmiany: Dz. U. z 2001r. Nr 49, poz. 509, z 2002 r. Dz. U. Nr 113, poz. 984, Nr 153, poz. 1271 i Nr 169, poz. 1387; z 2003 r. Nr 130, poz. 1188 ; z 2004 r. Dz. U. Nr 162, poz. 1692; z 2005 r. Nr 64, poz. 565, Nr 78, poz. 682),

stwierdza się, że

Pani

mgr inż. arch. Kornelia Katarzyna Żywicka

posiada odpowiednie wykształcenie techniczne i praktykę zawodową
i nadaje się

UPRAWNIENIA BUDOWLANE

w specjalności architektonicznej do projektowania bez ograniczeń

Decyzja niniejsza jako uwzględniająca w całości żądanie strony nie wymaga uzasadnienia.

Od decyzji przysługuje Pani odwołanie do Krajowej Komisji Kwalifikacyjnej Izby Architektów. Odwołanie wnosi się za pośrednictwem organu, który wydał decyzję tj. Okręgowej Komisji Kwalifikacyjnej Pomorskiej Okręgowej Izby Architektów, w terminie 14 dni od dnia doręczenia decyzji.

Członkowie Okręgowej Komisji Kwalifikacyjnej Pomorskiej Okręgowej Izby Architektów:

Przewodniczący Komisji	Wiceprzewodnicząca Komisji	Wiceprzewodniczący Komisji	Sekretarz Komisji	Członek Komisji	Członek Komisji
Konrad Pławiński	Elżbieta Zdunkowska - Mróz	Romuald Cieluch	Joanna Wciorka - Kiernicka	Barbara Wilemborek	Antoni Wolański

Otrzymują:

1. Strona (wnioskodawca): Kornelia Katarzyna Żywicka, 89-604 Chojnice, Rzepakowa 10/ 21
2. Gdy decyzja stanie się ostateczna:
 - 1) Główny Inspektor Nadzoru Budowlanego - w celu wpisania do centralnego rejestru osób posiadających uprawnienia budowlane,
 - 2) Pomorska Okręgowa Rada Izby Architektów.
3. a.a.

ZA ZGODNOŚCIĄ Z ORYGINAŁEM

80-836 Gdańsk, ul. Targ Węglowy 27. Tel.: 058 300 06 56. Fax: 058 305 27 20. E-mail: pomorska@iarp.pl Http://www.pomorska.iarp.pl
Regon: 017466395 - 00028 Konto: PKO BP SA III O / Gdańsk Nr 24 1020 1811 0000 0202 0015 8305

mgr inż. arch. Kornelia Żywicka
17. 03. 2017



IZBA ARCHITEKTÓW
RZECZYPOSPOLITEJ POLSKIEJ

Pomorska Okręgowa Rada Izby Architektów RP

ZAŚWIADCZENIE - ORYGINAŁ
(wypis z listy architektów)

Pomorska Okręgowa Rada Izby Architektów RP zaświadcza, że:

mgr inż. arch. Kornelia Katarzyna Żywicka

posiadająca kwalifikacje zawodowe do pełnienia samodzielnych funkcji technicznych w budownictwie w specjalności architektonicznej i w zakresie posiadanych uprawnień nr **PO/KK/303/2009**, jest wpisana na listę członków Pomorskiej Okręgowej Izby Architektów RP pod numerem: **PO-1032**.

Członek czynny od: 23-09-2009 r.

Data i miejsce wygenerowania zaświadczenia: 07-04-2016 r. Gdańsk.

Zaświadczenie jest ważne do dnia: **30-06-2017 r.**

Podpisano elektronicznie w systemie informatycznym Izby Architektów RP przez:
Ryszard Comber, Przewodniczący Okręgowej Rady Izby Architektów RP.

Nr weryfikacyjny zaświadczenia:

PO-1032-77Y3-61A2-D33E-6YBE

Dane zawarte w niniejszym zaświadczeniu można sprawdzić podając nr weryfikacyjny zaświadczenia w publicznym serwisie internetowym Izby Architektów: www.izbaarchitektow.pl lub kontaktując się bezpośrednio z właściwą Okręgową Izbą Architektów RP.

Temat: Przebudowa istniejącego placu zabaw

Adres: Orzełek, gm. Kamień Krajeński
część dz. o nr ewidencyjnym 212

ArchiSTYL

PRACOWNIA PROJEKTOWA
89-600 CHOJNICE, ul. Ceynowy 13b
tel.608-577-688, www.archistyl.eu



OŚWIADCZENIE

Zgodnie z art. 20 ust. 4 ustawy z dnia 7 lipca 1994 r. Prawo budowlane (tekst jednolity: Dz. U. z 2016 r. poz. 290 ze zm.)
oświadczam, iż niniejszy projekt budowlany został sporządzony zgodnie z obowiązującymi przepisami oraz zasadami wiedzy technicznej.

Projektant:


mgr inż. arch. Kornelia Żywicka
UPRAWNIENIA BUDOWLANE
w specjalności architektonicznej
do projektowania bez ograniczeń
PO/KK/303/2009

Chojnice, 17 marca 2017 rok

II. Część

Architektoniczna



ArchiSTYL

PRACOWNIA PROJEKTOWA

89-600 CHOJNICE, ul. CEYNOWY 13b/8, tel. +48 608 577 688
www.archistyl.eu

Temat: Przebudowa istniejącego placu zabaw

Adres: Orzełek, gm. Kamień Krajeński
część dz. o nr ewidencyjnym 212

ArchiSTYL

PRACOWNIA PROJEKTOWA
89-600 CHOJNICE, ul. Ceynowy 13b
tel.608-577-688, www.archistyl.eu



1. OPIS TECHNICZNY

1.1. PRZEDMIOT OPRACOWANIA

Przedmiotem opracowania jest przebudowa istniejącego placu zabaw zlokalizowanego na części działki geodezyjnej nr 212 w miejscowości Orzełek w gm. Kamień Krajeński (obr. Orzełek).

1.2. PODSTAWA OPRACOWANIA

Projekt opracowano w oparciu o:

- Zlecenie inwestora;
- Mapę do celów projektowych w skali 1:500;
- Obowiązujące normy i przepisy techniczno - budowlane;
- Karty techniczne projektowanych urządzeń;
- Uzgodnienia z inwestorem.

1.3. ISTNIEJĄCE ZAGOSPODAROWANIE TERENU

Na terenie części działki nr 212 zlokalizowane jest boisko sportowe oraz przedmiotowy plac zabaw przeznaczony do przebudowy.

Plac zabaw obejmuje istniejące urządzenia:

- dwie huśtawki ważki,
- piaskownica,
- zestaw,
- huśtawka wahadłowa,
- cztery ławki,
- tablica – regulamin placu zabaw,
- kosz na śmieci.

1.4. PROJEKTOWANE ZAGOSPODAROWANIE TERENU

Na terenie części działki nr 212 projektuje się przebudowę placu zabaw. Przebudowa obejmuje demontaż istniejących urządzeń drewnianych, przygotowanie terenu, montaż nowych urządzeń metalowych oraz przygotowanie nawierzchni w strefach bezpiecznych poszczególnych urządzeń.

Temat: Przebudowa istniejącego placu zabaw

*Adres: Orzelek, gm. Kamień Krajeński
część dz. o nr ewidencyjnym 212*

ArchiSTYL

PRACOWNIA PROJEKTOWA
89-600 CHOJNICE, ul. Ceynowy 13b
tel.608-577-688, www.archistyl.eu



Zgodnie z Projektem zagospodarowania terenu – części dz. nr 212 przewiduje się demontaż istniejących urządzeń drewnianych:

- dwie huśtawki ważki,
- piaskownica,
- zestaw,
- huśtawka wahadłowa.

Projektuje się zestaw urządzeń placu zabaw, który przewiduje pozostawienie istniejących urządzeń oraz montaż nowoprojektowanych urządzeń.

Projektowany zestaw wyposażenia placu zabaw obejmuje:

ISTNIEJACE URZADZENIA:

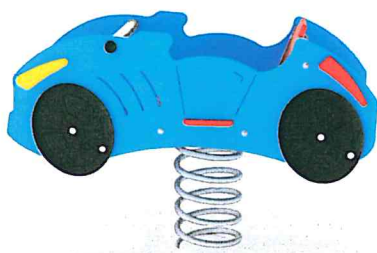
A. CZTERY ŁAWKI

B. TABLICA – REGULAMIN PLACU ZABAW

C. KOSZ NA ŚMIECI

PROJEKTOWANE URZADZENIA:

1. BUJAK AUTO



Opis produktu

Wymiary: 38 x 98 cm

Strefa bezpieczeństwa: 338 x 398 cm

Wysokość całkowita: 66 cm

Wysokość swobodnego upadku: 50 cm

Największy element: 50 kg

Największy element: 38 x 98 x 116 cm

Produkt zgodny z PN-EN 1176-1:2009

Przedział wiekowy: 1 - 12 lat

Nawierzchnia amortyzująca upadek: piasek, wielkość ziaren od 0,2mm do 2 mm, min. grubość warstwy 30 cm

Kolorystyka urządzenia: kolor niebieski (RAL 5015)

Temat: Przebudowa istniejącego placu zabaw

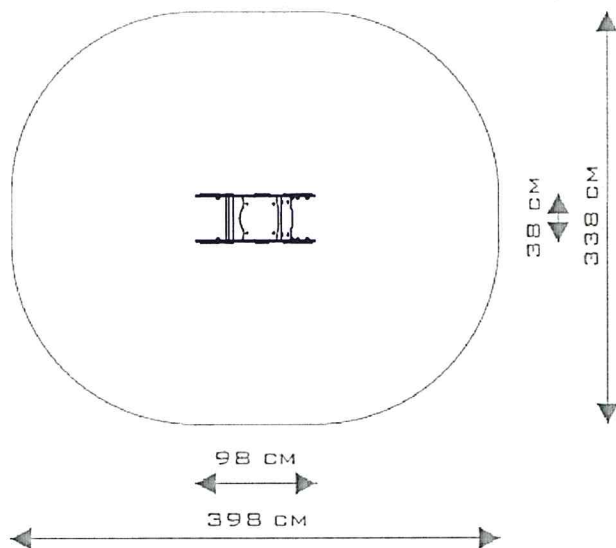
Adres: Orzełek, gm. Kamień Krajeński
część dz. o nr ewidencyjnym 212

ArchiSTYL

PRACOWNIA PROJEKTOWA
89-600 CHOJNICE, ul. Ceynowy 13b
tel.608-577-688, www.archistyl.eu



Strefa bezpieczeństwa



Materiały



Elementy złączne takie jak śruby, nakrętki, podkładki wykonane ze stali nierdzewnej.



Sprężyny bujaków ze stali sprężynowej. Średnica sprężyny wynosi 200 mm, a średnica pręta z którego jest wykonana to 20 mm. Sprężyny oraz ich mocowania są cynkowane i malowane proszkowo farbami poliestrowymi, odpornymi na UV a atestem QUALICOAT. Mocowania sprężyn zostały zaprojektowane specjalnie do zastosowania na placach zabaw, są pozbawione elementów mogących stanowić zagrożenie dla dzieci.

Temat: Przebudowa istniejącego placu zabaw

Adres: Orzełek, gm. Kamień Krajeński
część dz. o nr ewidencyjnym 212

ArchiSTYL

PRACOWNIA PROJEKTOWA
89-600 CHOJNICE, ul. Ceynowy 13b
tel.608-577-688, www.archistyl.eu



Solidna konstrukcja ze stali czarnej S235JR oczyszczona w procesie piaskowania. Zabezpieczona przed korozją przez cynkowanie i malowanie proszkowo farbami poliestrowymi, odpornymi na UV z atestem QUALICOAT.



Płyty ścianek z kolorowego trójwarstwowego polietylenu. HDPE o grubości 15 mm, najwyższej jakości, całkowicie odporny na wilgoć i UV.



Wandaloodporne zaślepki śrub wykonane z poliamidu formowanego metodą wtryskową.

2. HUŚTAWKA WAGOWA



Temat: Przebudowa istniejącego placu zabaw

Adres: Orzełek, gm. Kamień Krajeński
część dz. o nr ewidencyjnym 212

ArchiSTYL

PRACOWNIA PROJEKTOWA
89-600 CHOJNICE, ul. Ceynowy 13b
tel.608-577-688, www.archistyl.eu



Opis produktu

Wymiary: 264 x 37 cm

Strefa bezpieczeństwa: 500 x 260 cm

Wysokość całkowita: 114 cm

Wysokość swobodnego upadku: 98 cm

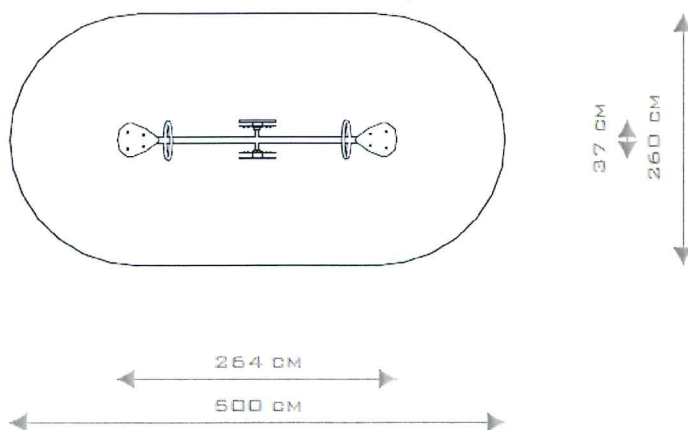
Produkt zgodny z PN-EN 1176-1:2009

Przedział wiekowy: 3 - 12 lat

Nawierzchnia amortyzująca upadek: piasek, wielkość ziaren od 0,2mm do 2 mm, min. grubość warstwy 30 cm

Kolorystyka urządzenia: kolor niebieski (RAL 5015), kolor czerwony (RAL 3000), kolor grafitowy jasny (RAL 9006)

Strefa bezpieczeństwa



Materiały



Elementy złączne takie jak śruby, nakrętki, podkładki wykonane ze stali nierdzewnej.

Temat: Przebudowa istniejącego placu zabaw

Adres: Orzełek, gm. Kamień Krajeński
część dz. o nr ewidencyjnym 212

ArchiSTYL

PRACOWNIA PROJEKTOWA
89-600 CHOJNICE, ul. Ceynowy 13b
tel.608-577-688, www.archistyl.eu



Solidna konstrukcja ze stali czarnej S235JR oczyszczona w procesie piaskowania. Zabezpieczona przed korozją przez cynkowanie i malowanie proszkowo farbami poliestrowymi, odpornymi na UV z atestem QUALICOAT.

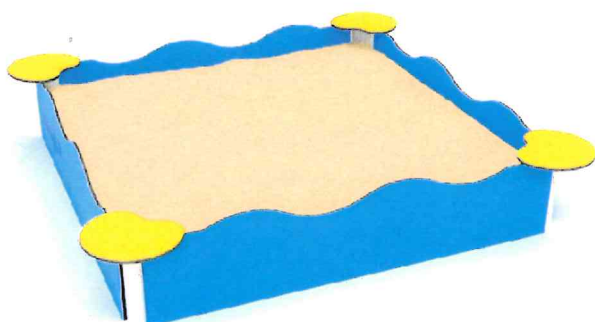


Płyty ścianek z kolorowego trójwarstwowego polietylenu. HDPE o grubości 15 mm, najwyższej jakości, całkowicie odporny na wilgoć i UV.



Odbój gumowy wykonany z miękkiej i trwałej gumy. Amortyzuje uderzenia huśtawki o nawierzchnię.

3. PIASKOWNICA



Temat: Przebudowa istniejącego placu zabaw

Adres: Orzełek, gm. Kamień Krajeński
część dz. o nr ewidencyjnym 212

ArchiSTYL

PRACOWNIA PROJEKTOWA
89-600 CHOJNICE, ul. Ceynowy 13b
tel.608-577-688, www.archistyl.eu



Opis produktu

Wymiary: 185 x 185 cm

Strefa bezpieczeństwa: 489 x 489 cm

Wysokość całkowita: 34 cm

Wysokość swobodnego upadku: 34 cm

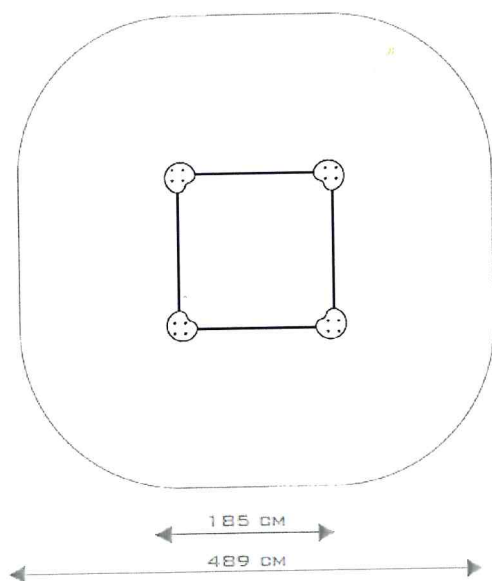
Produkt zgodny z PN-EN 1176-1:2009

Przedział wiekowy: 1 - 7 lat

Nawierzchnia amortyzująca upadek: piasek, wielkość ziaren od 0,2mm do 2 mm, min. grubość warstwy 30 cm

Kolorystyka urządzenia: kolor niebieski (RAL 5015) i kolor żółty (RAL 1021)

Strefa bezpieczeństwa



Materiały



Elementy złączne takie jak śruby, nakrętki, podkładki wykonane ze stali nierdzewnej.

Temat: Przebudowa istniejącego placu zabaw

Adres: Orzełek, gm. Kamień Krajeński
część dz. o nr ewidencyjnym 212

ArchiSTYL

PRACOWNIA PROJEKTOWA
89-600 CHOJNICE, ul. Ceynowy 13b
tel.608-577-688, www.archistyl.eu



Solidna konstrukcja ze stali czarnej S235JR oczyszczona w procesie piaskowania. Zabezpieczona przed korozją przez cynkowanie i malowanie proszkowo farbami poliestrowymi, odpornymi na UV z atestem QUALICOAT.



Płyty ścianek z kolorowego trójwarstwowego polietylenu. HDPE o grubości 15 mm, najwyższej jakości, całkowicie odporny na wilgoć i UV.



Wandaloodporne zaślepki śrub wykonane z poliamidu formowanego metodą wtryskową.

4. HUŚTAWKA WAHADŁOWA Z DWOMA SIEDZISKAMI (W TYM JEDNO KUBEŁKOWE)



Temat: Przebudowa istniejącego placu zabaw

Adres: Orzełek, gm. Kamień Krajeński
część dz. o nr ewidencyjnym 212

ArchiSTYL

PRACOWNIA PROJEKTOWA
89-600 CHOJNICE, ul. Ceynowy 13b
tel.608-577-688, www.archistyl.eu



Opis produktu

Wymiary: 185 x 385 cm

Strefa bezpieczeństwa: 750 x 310 cm

Wysokość całkowita: 244 cm

Wysokość swobodnego upadku: 128 cm

Produkt zgodny z PN-EN 1176-1:2009

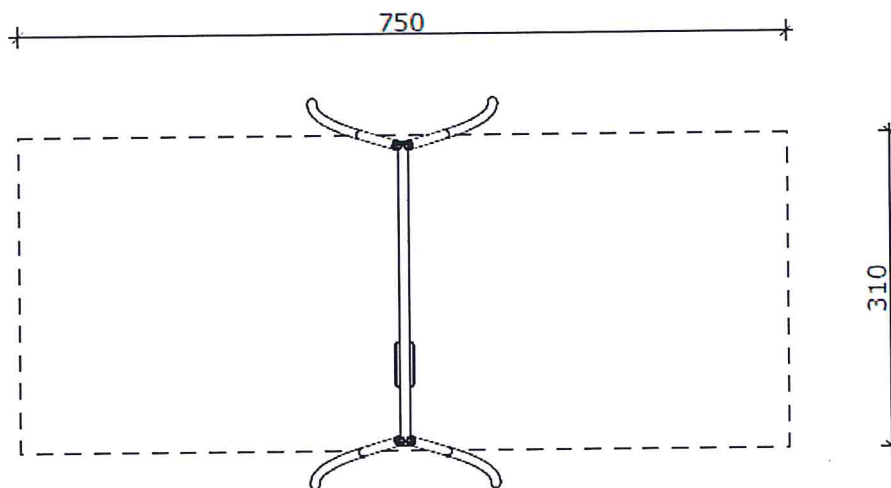
Przedział wiekowy: 1 - 4 lat (siedzisko kołyskowe)

3 - 12 lat (siedzisko płaskie oraz elastyczne)

Nawierzchnia amortyzująca upadek: piasek, wielkość ziaren od 0,2mm do 2 mm, min. grubość warstwy 30 cm

Kolorystyka urządzenia: kolor niebieski (RAL 5015), kolor grafitowy jasny (RAL 9006)

Strefa bezpieczeństwa



Materiały



Siedzisko o konstrukcji aluminiowej, pokryte miękką gumą EPDM, zawieszona na łańcuchach fi. 6mm ze stali nierdzewnej.

Temat: Przebudowa istniejącego placu zabaw

Adres: Orzełek, gm. Kamień Krajeński
część dz. o nr ewidencyjnym 212

ArchiSTYL

PRACOWNIA PROJEKTOWA
89-600 CHOJNICE, ul. Ceynowy 13b
tel.608-577-688, www.archistyl.eu



Bezpieczne siedzisko o konstrukcji łączącej aluminium i stal nierdzewną pokryte miękkim poliuretanem, zawieszane na łańcuchach fi. 6mm ze stali nierdzewnej.



Elementy złączne takie jak śruby, nakrętki, podkładki wykonane ze stali nierdzewnej.



Solidna konstrukcja ze stali czarnej S235JR oczyszczona w procesie piaskowania. Zabezpieczona przed korozją przez cynkowanie i malowanie proszkowo farbami poliestrowymi, odpornymi na UV z atestem QUALICOAT.



Wandaloodporne zaślepki śrub wykonane z poliamidu formowanego metodą wtryskową.

Temat: Przebudowa istniejącego placu zabaw

Adres: Orzełek, gm. Kamień Krajeński
część dz. o nr ewidencyjnym 212

ArchiSTYL

PRACOWNIA PROJEKTOWA
89-600 CHOJNICE, ul. Ceynowy 13b
tel.608-577-688, www.archistyl.eu



Atestowane nierdzewne łańcuchy 6mm.

5. ZESTAW



Zestaw składający się z jednej kwadratowej zadaszanej wieży z dachem dwuspadowym, zjeżdźalni, podestu wyposażonego w balkonik, skośnej ścianki wspinaczkowej z liną wspomagającą oraz z drabinki łukowej.

Drabinka łukowa o konstrukcji ze stali nierdzewnej. Zjeżdźalnia wykonana ze stali nierdzewnej z bokami z polietylenu. Liny drabinki łukowej oraz lina wspomagająca przy ścianie wspinaczkowej, wykonane z polipropylenu z rdzeniem stalowym. Konstrukcja wykonana ze stali cynkowanej, a następnie malowanej proszkowo. Ścianka wspinaczkowa oraz podest wykonana z płyty HPL. Dach wieży wykonany z polietylenu. Elementy złączne wykonane ze stali nierdzewnej. Wystające końcówki elementów złącznych zabezpieczone plastikowymi zaślepkami.

Temat: Przebudowa istniejącego placu zabaw

Adres: Orzełek, gm. Kamień Krajeński
część dz. o nr ewidencyjnym 212

ArchiSTYL

PRACOWNIA PROJEKTOWA
89-600 CHOJNICE, ul. Ceynowy 13b
tel.608-577-688 , www.archistyl.eu



Opis produktu

Wymiary: 360 x 258 cm

Strefa bezpieczeństwa: 710 x 558 cm

Wysokość całkowita: 318 cm

Wysokość podestu: 120 cm

Wysokość swobodnego upadku: 120 cm

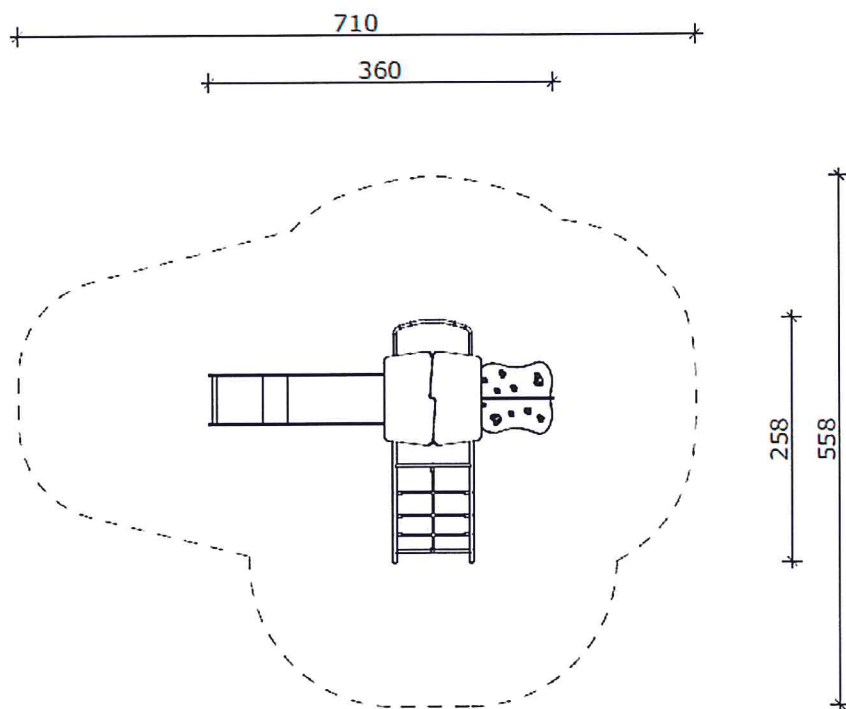
Produkt zgodny z PN-EN 1176-1:2009

Przedział wiekowy: 3 - 12 lat

Nawierzchnia amortyzująca upadek: piasek, wielkość ziaren od 0,2mm do 2 mm, min. grubość warstwy 30 cm

Kolorystyka urządzenia: kolor niebieski (RAL 5015), kolor grafitowy jasny (RAL 9006), kolor czerwony (RAL 3000), kolor żółty (RAL 1021)

Strefa bezpieczeństwa



Materiały



Kamienie wspinaczkowe wykonane z mieszanki kruszyw i kolorowych żywic poliestrowych.

Temat: Przebudowa istniejącego placu zabaw

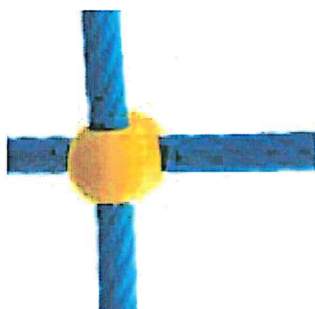
Adres: Orzełek, gm. Kamień Krajeński
część dz. o nr ewidencyjnym 212

ArchiSTYL

PRACOWNIA PROJEKTOWA
89-600 CHOJNICE, ul. Ceynowy 13b
tel.608-577-688, www.archistyl.eu



Liny polipropylenowe o średnicy 16 mm z rdzeniem stalowym.



Solidne i estetyczne kulowe połączenia lin wykonane z poliamidu formowanego metoda wtryskową.



Elementy złączne takie jak śruby, nakrętki, podkładki wykonane ze stali nierdzewnej.



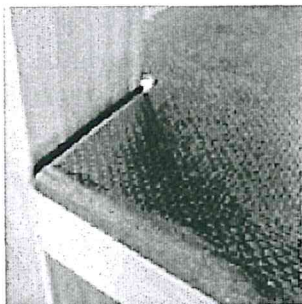
Zakończenia lin zaciśnięte w tulejach wykonanych z wytrzymałych stopów aluminium.

Temat: Przebudowa istniejącego placu zabaw

Adres: Orzełek, gm. Kamień Krajeński
część dz. o nr ewidencyjnym 212

ArchiSTYL

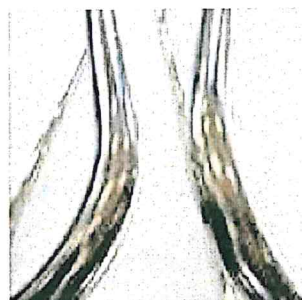
PRACOWNIA PROJEKTOWA
89-600 CHOJNICE, ul. Ceynowy 13b
tel.608-577-688, www.archistyl.eu



Antypoślizgowa wodoodporna sklejka podestowa o wysokiej odporności na ścieranie, o grubości 15 mm z drewna drzew liściastych pokryta filmem fenolowym naprasowywanym na gorąco.



Solidna konstrukcja ze stali czarnej S235JR oczyszczona w procesie piaskowania. Zabezpieczona przed korozją przez cynkowanie i malowanie proszkowo farbami poliestrowymi, odpornymi na UV z atestem QUALICOAT.



Solidna konstrukcja wykonana ze stali nierdzewnej AISI304 całkowicie odporna na warunki atmosferyczne.

1.5. MONTAŻ URZADZEŃ

Podczas montażu urządzeń należy zwrócić szczególną uwagę na:

- odpowiednie ustawienie ramy,
- dokręcenie wszystkich śrub i mocowań,
- zabezpieczenie i oznakowanie miejsca montażu.

Montaż elementów placu zabaw należy wykonać zgodnie z instrukcją dostarczoną przez producenta wyrobu oraz obowiązującymi normami.

Temat: Przebudowa istniejącego placu zabaw

Adres: Orzełek, gm. Kamień Krajeński
część dz. o nr ewidencyjnym 212

ArchiSTYL

PRACOWNIA PROJEKTOWA
89-600 CHOJNICE, ul. Ceynowy 13b
tel.608-577-688, www.archistyl.eu



Posadowienie urządzeń w gruncie za pomocą bloków fundamentowych, wykonanych z betonu klasy C12/15 (B15).

Przed oddaniem urządzenia do użytkowania należy sprawdzić stabilność wszystkich elementów oraz sprawdzić poziom i stan nawierzchni amortyzującej upadek.

1.6. STREFY BEZPIECZEŃSTWA

Zagospodarowanie placu zabaw zaprojektowano w postaci wydzielenia stref bezpieczeństwa dla poszczególnych urządzeń placu zabaw z wykonaniem nawierzchni bezpiecznej piaskowej. Zastosowanie piasku na placu zabaw wiąże się z bezpieczeństwem i dotyczy zdarzeń na placu zabaw.

Piasek przeznaczony do wykonania stref bezpieczeństwa musi być płukany, bez zawartości części pylastych i ilów o frakcji od 0,2-2mm. Minimalna grubość warstwy piaskowej wynosi 30 cm.

Nawierzchnia piaskową należy wykonać na geowłókninie – tworzy ona zabezpieczenie przed wyrastaniem chwastów, na zagęszczonym podłożu.

1.7. UZBROJENIE TERENU

W trakcie robót budowlanych trzeba uważać na ewentualne kolizje z istniejącym uzbrojeniem terenu. Wykopy wykonywane w pobliżu istniejącego uzbrojenia należy wykonywać ręcznie przy zachowaniu szczególnej ostrożności.

1.8. UWAGI KOŃCOWE

Wszystkie urządzenia rekreacyjno - zabawowe powinny posiadać certyfikaty lub deklaracje zgodności z normami serii PN EN 1176 – wyposażenie placów zabaw i nawierzchnie. Certyfikaty lub deklaracje muszą dotyczyć poszczególnych urządzeń rekreacyjno - zabawowych, nie mogą dotyczyć systemu urządzeń i muszą być złożone wraz z ofertą.

Wykonawca wraz z ofertą jest zobowiązany złożyć karty katalogowe przedstawiające rysunki lub zdjęcia oferowanych urządzeń, w których powinny znajdować się wymiary urządzeń, wymiary stref bezpieczeństwa, kolorystyka urządzeń, rodzaj zastosowanych materiałów, sposób mocowania do podłoża. Dopuszcza się rozbieżność wymiarów urządzeń i stref bezpieczeństwa w tolerancji +/- 2%.

Zamawiający nie dopuszcza zastosowania innego rodzaju materiałów na urządzenia rekreacyjno - zabawowe niż wskazano w dokumentacji technicznej.

Urządzenia powinny odznaczać się wysoką odpornością na oddziaływanie czynników atmosferycznych oraz uszkodzenia w wyniku aktów wandalizmu.

Temat: Przebudowa istniejącego placu zabaw

Adres: Orzelek, gm. Kamień Krajeński
część dz. o nr ewidencyjnym 212

ArchiSTYL

PRACOWNIA PROJEKTOWA
89-600 CHOJNICE, ul. Ceynowy 13b
tel.608-577-688, www.archistyl.eu



Elementy łączące wzajemnie poszczególne elementy urządzeń rekreacyjno - zabawowych oraz łańcuchy huśtawek powinny być wykonane ze stali nierdzewnej, wystające końcówki elementów złącznych zabezpieczone plastikowymi zaślepkami. Urządzenia kotwione w podłożu przy pomocy wylewanego fundamentu betonowego.

Dopuszcza się rozwiązania równoważne o parametrach nie gorszych.

opracował projektant:


mgr inż. arch. Kornelia Żywicka
UPRAWNIENIA BUDOWLANE
w specjalności architektonicznej
do projektowania bez ograniczeń
PO/KK/303/2009

Chojnice, 17 marzec 2017 rok

VYCH
58.2017
Kraj.

3, Kronsztadt60

ziemnych

ni dotyczącymi
położone

A

owski

pracowany
których rezultaty
materiałów
cznego

ĘPOLEŃSKI

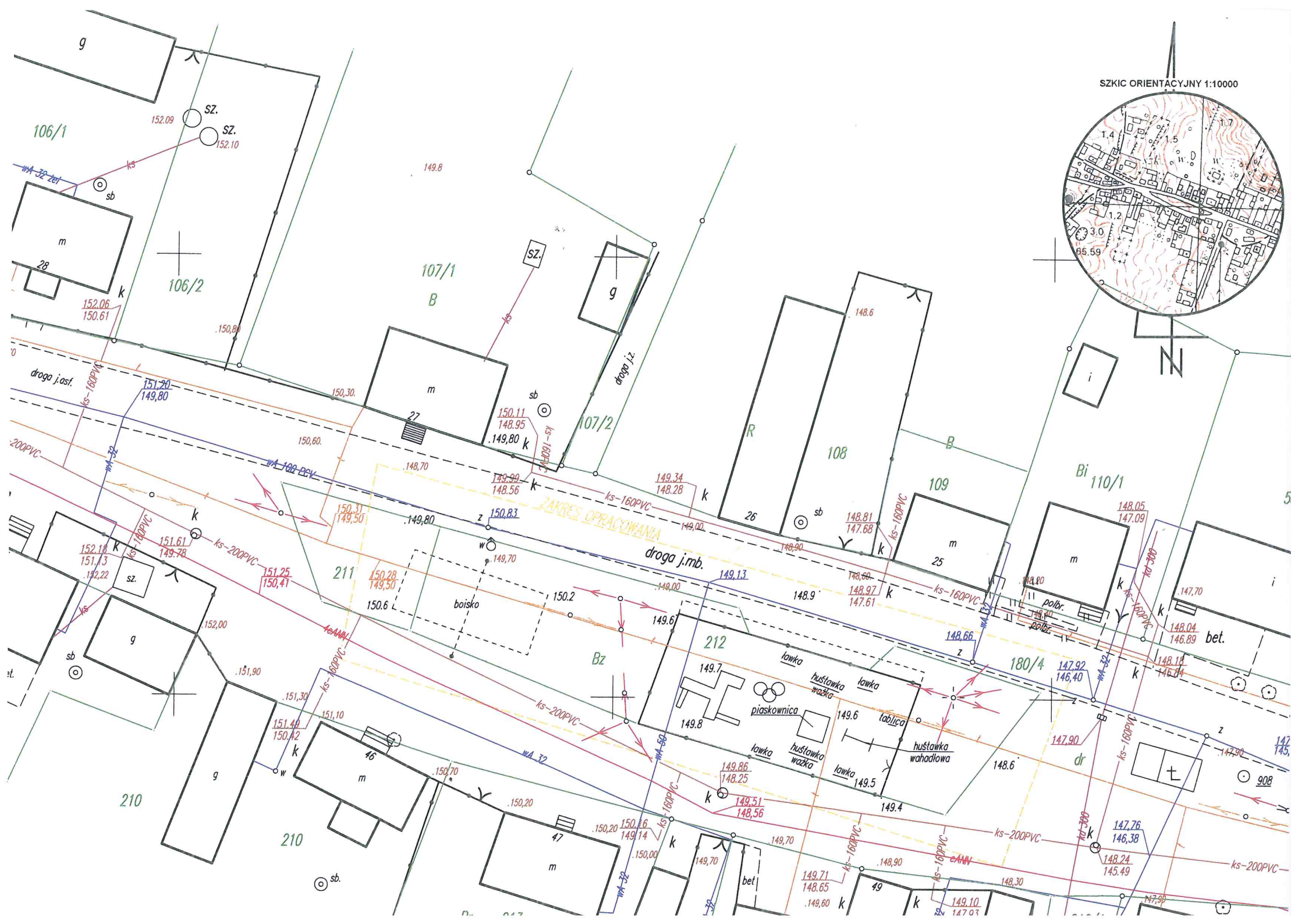
196

2017

AROSTY
foto

embelska
ektor

SZKIC ORIENTACYJNY 1:10000



PROJEKT ZAGOSPODAROWANIA TERENU - CZĘŚCI DZ. NR 212

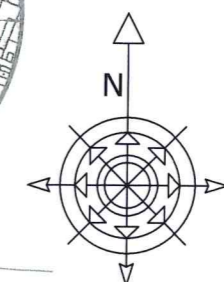
PRZEBUDOWA ISTNIEJĄCEGO PLACU ZABAW - ORZEŁEK, gm. Kamień Krajeński, (obr. Orzełek)

INWESTOR:
Gmina Kamień Krajeński
ul. Plac Odrodzenia 3
89-430 Kamień Krajeński

SZKIC ORIENTACYJNY 1:10000



		Rysunek nr: 1. Tytuł rysunku: PROJEKT ZAGOSPODAROWANIA TERENU Obiekt budowlany: PRZEBUDOWA ISTNIEJĄCEGO PLACU ZABAW ORZEŁEK, gm. Kamień Krajeński, (obr. Orzełek) - CZĘŚCI DZ. NR 212 Stadium projektu: PROJEKT BUDOWLANY
89-600 CHOJNICE, ul. Ceynowy 13b/8, tel. +48 608 577 688		Skala: 1:500 Data: 17.03.2017r.
Projektant: mgr inż. arch. Kornelia Żywicka PO/KK/303/2009	Podpis:	Data: 17.03.2017r.
Asystent projektanta: mgr inż. Katarzyna Piekarska	Podpis:	Data: 17.03.2017r.
Asystent projektanta: tech. bud. Tomasz Kubiszewski	Podpis:	Data: 17.03.2017r.
PROJEKT CHRONIONY PRAWEM AUTORSKIM, ZMIANY SĄ MOŻLIWE TYLKO ZA ZGODĄ AUTORA. KOPIOWANIE I NAŚLADOWANIE ZABRONIONE		



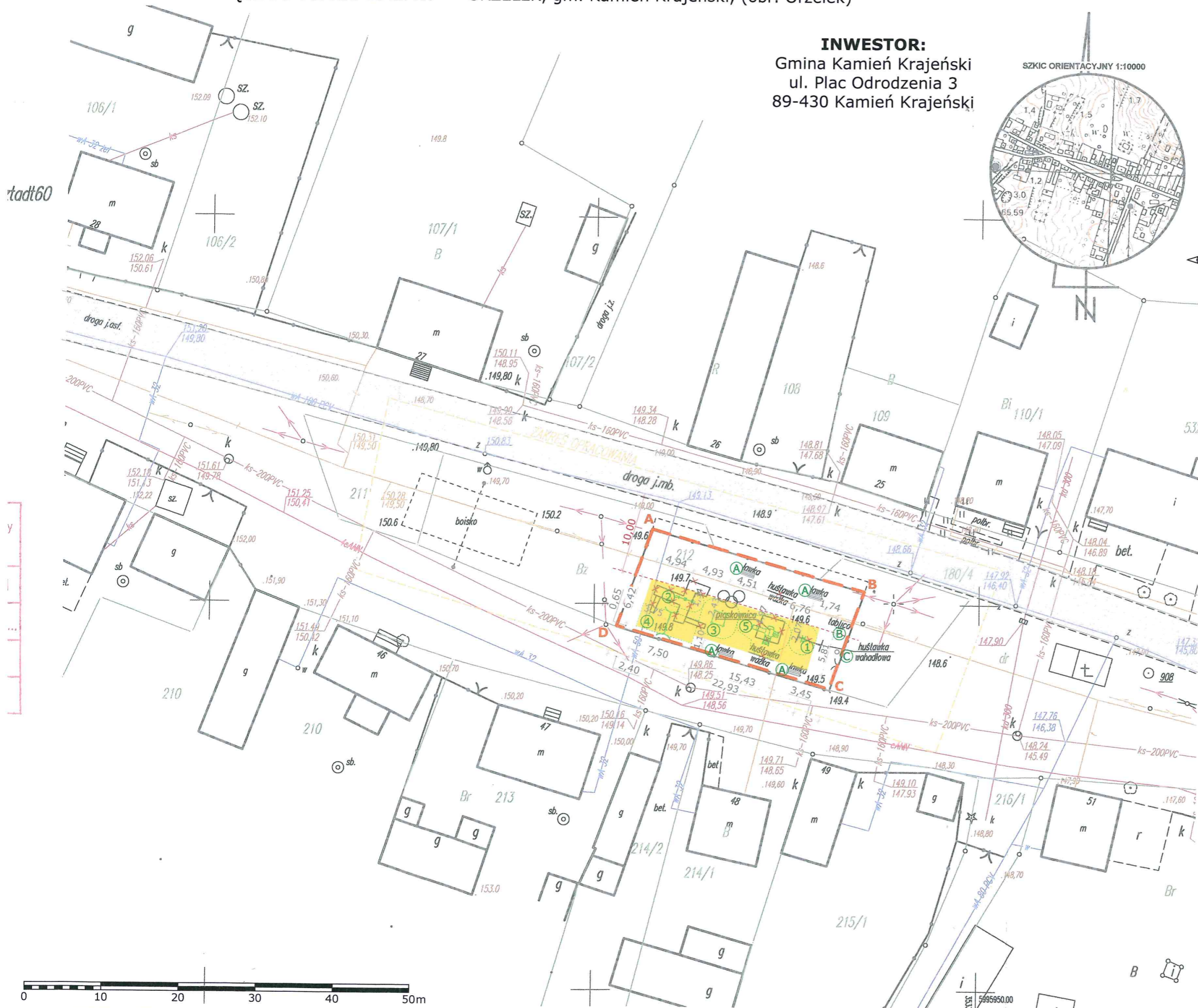
ZA ZGODNOŚC Z ORYGINAŁEM
Kornelia Żywicka
mgr inż. arch. Kornelia Żywicka
17.03.2017

LEGENDA

- ABCD** GRANICA OPRACOWANIA
- URZĄDZENIA PLACU ZABAW DO DEMONTAŻU
- PIASEK wielkość ziarna od 0,2 do 2 mm, gr. min 30 cm, pow. 132 m², obwód 59,1 m

- ISTNIEJĄCE URZĄDZENIA PLACU ZABAW
- (A)** ŁAWKA
 - (B)** TABLICA - REGULAMIN PLACU ZABAW
 - (C)** KOSZ NA ŚMIECI

- PROJEKTOWANE URZĄDZENIA PLACU ZABAW
- 1** BUJAK AUTO
 - 2** HUŚTAWKA WAGOWA
 - 3** PIASKOWNICA
 - 4** HUŚTAWKA WAHADŁOWA Z 2 SIEDZISKAMI (W TYM JEDNO KUBEŁKOWE) kolor niebieski, grafitowy jasny
 - 5** ZESTAW



PROJEKT ZAGOSPODAROWANIA TERENU - CZĘŚCI DZ. NR 212

PRZEBUDOWA ISTNIEJĄCEGO PLACU ZABAW - ORZEŁEK, gm. Kamień Krajeński, (obr. Orzełek)

MAPA DO CELÓW PROJEKTOWYCH

Numer kancelaryjny zgłoszenia: GN.6640.158.2017

Jednostka ewidencyjna: 041301_5 Kamień Kraj.

Obręb ewidencyjny: Nr 0009 Orzełek

Skala mapy 1:500

Arkusz mapy 344.112.1933

344.112.2411

Geodezyjny ukl. współrzędnych: 1965 strefa 3, Kronsztadt60

Data opracowania mapy 27.02.2017 r.

Nie wyklucza się istnienia w terenie również urządzeń podziemnych ułożonych a nie zgłoszonych do inwentaryzacji geodezyjnej.

Wykonanie niniejszej mapy nie było poprzedzone ustaleniami dotyczącymi ewentualnych służebności gruntowych obciążających grunty położone w granicach projektowanej inwestycji budowlanej.

SŁUŻB GEODEZYJNY
Waldemar Bryzek
89-400 Sępólno Kraj., ul. Kościuszki 21
tel./fax 52 388 26 74
NIP

GEODETA

Waldemar Bryzek
Świad. N 12321

GEODETA

mgr inż. Szymon Piątkowski

Poświadczam, że niniejszy dokument został opracowany w wyniku prac geodezyjnych i kartograficznych, których rezultaty zawiera operat techniczny wpisany do ewidencji materiałów państwowego zasobu geodezyjnego i kartograficznego

Organ prowadzący państwowy zasób geodezyjny i kartograficzny: **STAROSTA SĘPOLEŃSKI**

Identyfikacja ewidencyjny materiał z zasobu - data technicznego: **P.0413.20.17... 196**

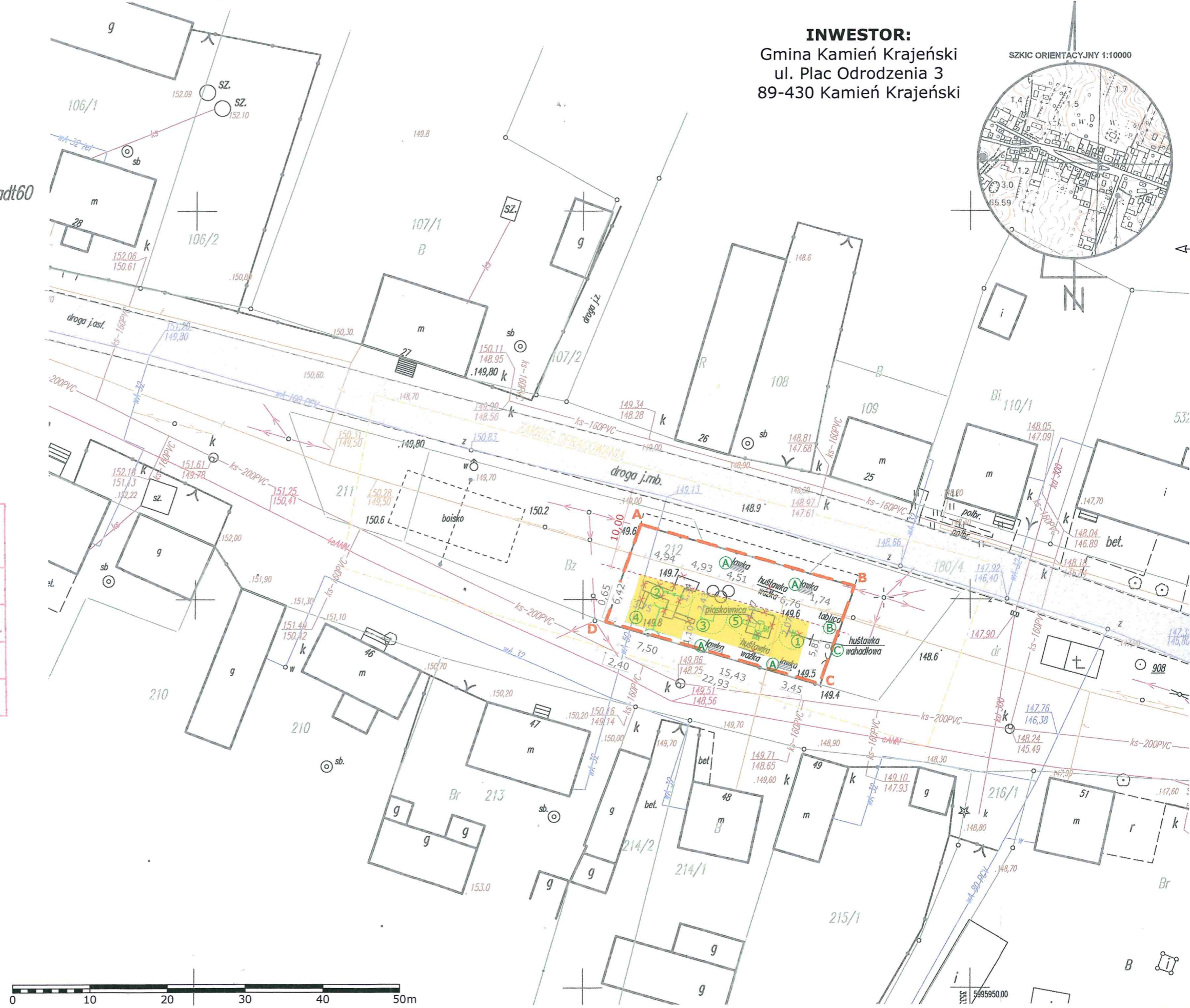
Data wpisania operatu technicznego do ewidencji materiałów z zasobu: **27.02.2017**

Imię, nazwisko i podpis osoby reprezentującej organ: **Z.P. STAROSTY**

Maria Rembelska
Inspektor

INWESTOR:
Gmina Kamień Krajeński
ul. Plac Odrodzenia 3
89-430 Kamień Krajeński

SZKIC ORIENTACYJNY 1:10000



5995950.00

III. Część

Uzgodnienia



ArchiSTYL

PRACOWNIA PROJEKTOWA

89-600 CHOJNICE, ul. CEYNOWY 13b/8, tel. +48 608 577 688

www.archistyl.eu



Orange Polska S.A.
Domena Hurt
Dostarczanie i Serwis Usług, Ewidencja i Standardy Infrastruktury
Dział Ewidencji i Zarządzania Danymi o Infrastrukturze Bydgoszcz
Adres do korespondencji:
ul. Chodkiewicza 61, 85-667 Bydgoszcz
tel.: 52 375 92 38

ARCHISTYL Pracownia Projektowa
Kornelia Żywicka
ul. Ceynowy 13 b/8
89 - 600 Chojnice

Bydgoszcz, 21 marzec 2017r.

Numer pisma: 18151/TODDWBU/P/2017

Temat: projekt przebudowy placu zabaw na działce nr 212 w m. Orzelek, gmina Kamień Krajeński.

Szanowna Pani,

informujemy, że uzgadniamy przedstawiony projekt przebudowy placu zabaw na działce nr 212 w m. Orzelek, gmina Kamień Krajeński.

Przy realizacji procesu budowy wymagane jest spełnienie następujących uwarunkowań, które są integralną częścią uzgodnienia:

1. Wykonawca jest zobowiązany zgłosić do ORANGE POLSKA S.A. prace w strefie sieci telekomunikacyjnej min. na 14 dni przed przystąpieniem do robót, powołując się na numer przedmiotowego pisma. Tryb i zasady zgłoszenia prac oraz wystąpienia o nadzór właścicielski dostępne są na stronie: www.orange.pl/wniosekonadzor. Wykonywanie prac na sieci ORANGE POLSKA S.A. bez zgłoszenia i nadzoru właścicielskiego jest naruszeniem własności ORANGE POLSKA S.A. i będzie zgłaszane organom ścigania. Zgłoszenie/Wniosek o nadzór właścicielski można przesłać ze strony www.orange.pl/wniosekonadzor lub kierować na adres:

ORANGE POLSKA S.A.
Obsługa Techniczna Klienta w Olsztynie
Wydział Utrzymania Usług i Infrastruktury
ul. Chodkiewicza 61
85 - 667 Bydgoszcz

Powiadomienie powinno zawierać nazwę i adres wykonawcy prac oraz telefon kontaktowy.

2. Roboty budowlano – montażowe w obrębie sieci telekomunikacyjnej wykonywać zgodnie z normami i przepisami obowiązującymi w budownictwie łączności ręcznie i pod nadzorem upoważnionego przedstawiciela ORANGE POLSKA S.A. Dostarczanie i Serwis Usług Obsługi Technicznej Klienta w Bydgoszczy;
3. Lokalizację podziemnych urządzeń telekomunikacyjnych w terenie należy potwierdzić za pomocą przekopów kontrolnych, a w przypadku odkrycia w trakcie robót ziemnych urządzeń nienaniesionych na planie należy je zabezpieczyć na koszt inwestora i powiadomić przedstawiciela ORANGE POLSKA S.A. Dostarczanie i Serwis Usług Obsługi Technicznej Klienta w Bydgoszczy oraz inspektora nadzoru;

ZA ZGODNOŚĆ Z ORYGINAŁEM

Orange Polska Spółka Akcyjna z siedzibą i adresem w Warszawie (02 326) przy Al. Jerozolimskich 160, wpisana do Rejestru Przedsiębiorców prowadzonego przez Sąd Rejonowy dla m. st. Warszawy XII Wydział Gospodarczy Krajowego Rejestru Sądowego pod numerem 000010681, REGON 012100784, NIP 526-02 50-905; z powołanym w Łańcuch Kaptelan - Kontaktowy w Bydgoszczy, ul. Ceynowy 13 b/8 072-337 złotych

mgr inż. arch. Kornelia Żywicka
12.03.2017

- Ustala się 2-metrową strefę ochronną z każdej strony naszych urządzeń. W strefie ochronnej prace należy prowadzić ręcznie;
4. W strefie projektowanych wykopów kanalizację telefoniczną zabezpieczyć przed uszkodzeniem zgodnie z przedstawionym rozwiązaniem technicznym. Dodatkowe szczegóły zabezpieczenia ustalić na roboczo z naszym przedstawicielem. Koszty zabezpieczenia ponosi naruszający stan istniejący;
 5. W przypadku zmiany rzędnych terenu należy wyregulować poziom ram studni do projektowanej niwelety. Zachować normatywne przykrycie uzbrojenia teletechnicznego. Koszty zabezpieczenia ponosi naruszający stan istniejący;
 6. Miejsca zbliżeń i skrzyżowań oraz elementy zanikowe sieci telekomunikacyjnej przed ich zasypaniem podlegają obowiązkowi zgłoszenia pracownikowi sprawującemu w imieniu Orange Polska nadzór nad realizowanymi pracami.
 7. Miejsca zbliżeń i skrzyżowań oraz elementy zanikowe sieci telekomunikacyjnej przed ich zasypaniem podlegają obowiązkowi zgłoszenia pracownikowi sprawującemu w imieniu Orange Polska nadzór nad realizowanymi pracami.
 8. Po zakończeniu prac inwestor jest zobowiązany do pisemnego zgłoszenia z 14-dniowym wyprzedzeniem na adres podany w punkcie 1 niniejszego pisma – wykonane zadanie do odbioru technicznego w zakresie miejsc kolizyjnych z sieciami teletechnicznymi oraz otrzymania pisemnej akceptacji w formie protokołu odbioru lub notatki służbowej.
 9. W przypadku uszkodzenia lub kradzieży infrastruktury teletechnicznej, w szczególności w wyniku niedotrzymania wymagań i warunków określonych w niniejszym dokumencie, ORANGE POLSKA S.A., obciąża sprawcę pełnymi kosztami naprawy oraz odszkodowaniem za straty związane między innymi z wypłaconymi bonifikatami i karami wynikającymi z zawartych przez ORANGE POLSKA S.A. umów z klientami, a także innymi karami administracyjnymi.
Łączna wysokość roszczeń ORANGE POLSKA S.A. w stosunku do sprawcy uszkodzenia może sięgać nawet kwoty kilkuset tysięcy złotych polskich;
 10. Niniejsze uzgodnienie ważne jest jeden rok od daty jego wydania.

Za powyższe uzgodnienie zostanie pobrana opłata wg aktualnego cennika. Należność należy uregulować w terminie określonym na fakturze VAT, która zostanie przesłana odrębną korespondencją.

ORANGE POLSKA S.A. Wydział Ewidencji i Zarządzania Danymi o Infrastrukturze otrzymał do celów służbowych 1 komplet planów z przedmiotowego uzgodnienia.

Z poważaniem

Mirosław Szymczak
Starszy Specjalista
ds. Ewidencji i Zarządzania Danymi o Infrastrukturze

Załączniki:

1. Plan – 1 szt.

ZA ZGODNOŚĆ Z ORYGINAŁEM

mgr inż. arch. Tomelia Żywicka

17. 03. 2017

UZGODNIENIA

PROJEKT ZAGOSPODAROWANIA TERENU - CZĘŚCI DZ. NR 212

PRZEBUDOWA ISTNIEJĄCEGO PLACU ZABAW - ORZEŁEK, gm. Kamień Krajeński, (obr. Orzełek)

M.P.A. DO CIŁOŚĆ PROJEKTU II

Numer koncepcyjny zgłoszenia: 611.6640.158.2017
Jednostka ewidencyjna: 041301_5 Kamień Krajeński
Obręb ewidencyjny: Nr 0009 Orzełek
Skala mapy 1:500
Arkusz mapy 344.112.1933

Orange Polska S.A.
Dostarczanie i Serwis Usług
Dział Ewidencji i Zarządzania Danymi
w infrastrukturze Bydgoszcz
ul. Chodkiewicza 61, 85-607 Bydgoszcz

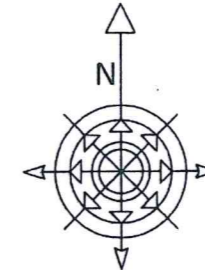
Nr uzgodnienia: **10151**, dnia **21.03.2017r.**
Informujemy, że na obszarze objętym opracowaniem istnieje prawdopodobieństwo występowania niezainventaryzowanych urządzeń teletechnicznych. Jeżeli w trakcie wizji lokalnej, zostaną stwierdzone różnice pomiędzy danymi otrzymanymi z OPL a stanem w terenie, należy je niezwłocznie zgłosić do Orange i uzgodnić z właścicielem urządzeń teletechnicznych (sieci) oraz ująć w projekcie zamierzeń. Uzgodnienie jest ważne przez 6 miesięcy.

INWESTOR:
Gmina Kamień Krajeński
ul. Plac Odrodzenia 3
89-430 Kamień Krajeński

ArchISTYL Pracownia Projektowa Kornelia Żywicka 89-600 CHOJNICE, ul. Ceynowy 13b/8, tel. +48 608 677 688		Rysunek nr: 1.
Tytuł rysunku: PROJEKT ZAGOSPODAROWANIA TERENU		Skala: 1:500
Opis obiektu budowlanego: PRZEBUDOWA ISTNIEJĄCEGO PLACU ZABAW ORZELEK, gm. Kamień Krajeński, (obr. Orzełek) - CZĘŚĆ DZ. NR 212		Stadium projektu: PROJEKT BUDOWLANY
Projektant:	mgr inż. arch. Kornelia Żywicka PO/KK/303/2009	Data: 17.03.2017r.
Asystent projektanta:	mgr inż. Katarzyna Piekarska	Data: 17.03.2017r.
Asystent projektanta:	tech. bud. Tomasz Kubiszewski	Data: 17.03.2017r.
PROJEKT CHRONIONY PRAWEM AUTORSKIM. ZMIANY SĄ MOŻLIWE TYLKO ZA ZGODĄ AUTORA. KOPIOWANIE I NAŚLADOWANIE ZABRONIONE		

Niniejszym oświadczam, że projekt budowlany opracowano metodą elektroniczną na bazie mapy sytuacyjno-wysokościowej, która jest zgodna z oryginałem przyjętym do zasobu Powiatowego Ośrodka Dokumentacji Geodezyjnej i Kartograficznej w Chojnicach, w dniu 13.02.2017r. KER6 6640.158.2017

Stwierdzam zgodność mapy z oryginałem.



LEGENDA

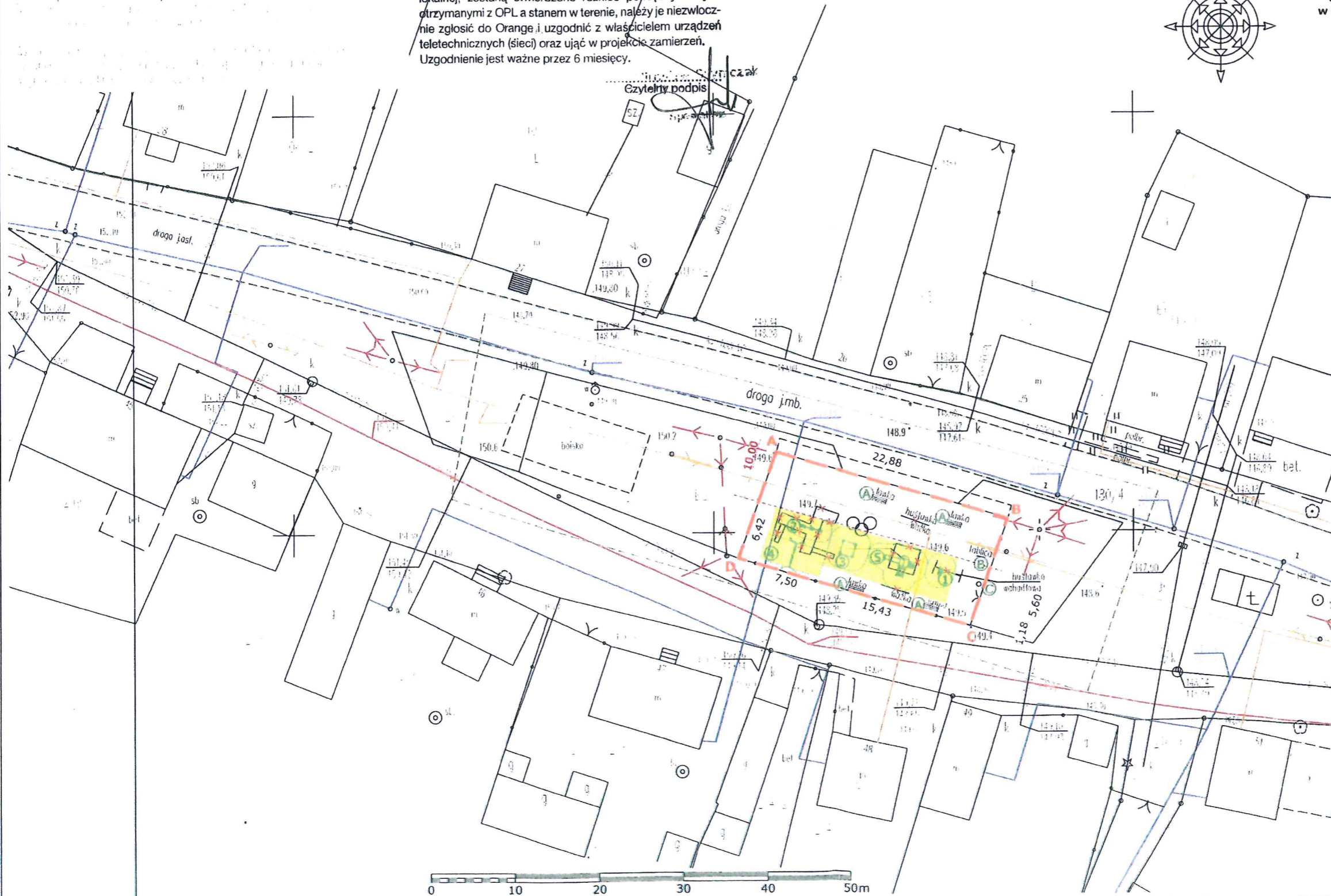
- ABCD** GRANICA OPRACOWANIA
- URZĄDZENIA PLACU ZABAW DO DEMONTAŻU
- PIASEK wielkość ziarna od 0,2 do 2 mm, gr. min 40 cm, pow. 132 m², obwód 59,1 m

ISTNIEJĄCE URZĄDZENIA PLACU ZABAW

- ŁAWKA
- TABLICA - REGULAMIN PLACU ZABAW
- KOSZ NA ŚMIECI

PROJEKTOWANE URZĄDZENIA PLACU ZABAW

- BUJAK AUTO
- HUŚTAWKA WAGOWA
- PIASKOWNICA
- HUŚTAWKA WAHADŁOWA Z 2 SIEDZISKAMI (W TYM JEDNO KUBEŁKOWE)
- ZESTAW



ZA ZGODNOŚĆ Z ORYGINAŁEM

mgr inż. arch. Kornelia Żywicka

17.03.2017