



# DOKUMENTACJA DO ZGŁOSZENIA

## PRZEBUDOWA ISTNIEJĄCEGO PLACU ZABAW

Branża: ARCHITEKTURA

Obiekt: Plac zabaw

Kategoria: Kategoria obiektu budowlanego - VIII

Lokalizacja: część dz. nr 290/1, obr. Mała Cerkwica,  
Mała Cerkwica , 89-430 Kamień Krajeński

Inwestor: Gmina Kamień Krajeński

ul. Plac Odrodzenia 3, 89-430 Kamień Krajeński

Zgodnie z art. 20 ust. 4 ustawy z dnia 7 lipca 1994 r. Prawo budowlane  
(tekst jednolity: Dz. U. z 2016 r. poz. 290 ze zm.)  
oświadczamy, iż niniejszy projekt budowlany został sporządzony  
zgodnie z obowiązującymi przepisami oraz zasadami wiedzy technicznej.

Opracował:	Branża:	Imię i nazwisko	Uprawnienia:	Data:	Podpis:
Projektant:	ARCHITEKTURA	mgr inż. arch. Kornelia Żywicka	PO/KK/303/2009 w specjalności architektonicznej do projektowania bez ograniczeń	17.03. 2017 r.	
Asystent projektanta:	ARCHITEKTURA	mgr inż. Katarzyna Piekarska	-	17.03. 2017 r.	
Asystent projektanta:	ARCHITEKTURA	tech. bud. Tomasz Kubiszewski	-	17.03. 2017 r.	

CHOJNICE 17.03.2017 r.

Temat: Przebudowa istniejącego placu zabaw

Adres: Mała Cerkwica, gm. Kamień Krajeński  
część dz. o nr ewidencyjnym 290/1

**ArchiSTYL**

PRACOWNIA PROJEKTOWA  
89-600 CHOJNICE, ul. Ceynowy 13b  
tel.608-577-688, www.archistyl.eu



## SPIS TREŚCI

### I CZĘŚĆ ZAŁĄCZNIKI FORMALNO-PRAWNE

1. Decyzja mgr inż. arch. Kornelii Żywickiej o stwierdzeniu przygotowania zawodowego
2. Zaświadczenie mgr inż. arch. Kornelii Żywickiej o wpisie do Pomorskiej Okręgowej Izby Architektów
3. Oświadczenie projektanta

### II CZĘŚĆ ARCHITEKTONICZNA

#### A. CZĘŚĆ OPISOWA

1. OPIS TECHNICZNY

#### B. CZĘŚĆ RYSUNKOWA

Rys. 1      PLAN ZAGOSPODAROWANIA TERENU

skala 1:500

# I. Część

---

## Załączniki formalno-prawne



**ArchiSTYL**

**PRACOWNIA PROJEKTOWA**

89-600 CHOJNICE, ul. CEYNOWY 13b/8, tel. +48 608 577 688

[www.archistyl.eu](http://www.archistyl.eu)



Temat: Przebudowa istniejącego placu zabaw

Adres: Mała Cerkwica, gm. Kamień Krajeński  
część dz. o nr ewidencyjnym 290/1

**ArchiSTYL**


PRACOWNIA PROJEKTOWA  
89-600 CHOJNICE, ul. Ceynowy 13b  
tel.608-577-688 , www.archistyl.eu



## OŚWIADCZENIE

Zgodnie z art. 20 ust. 4 ustawy z dnia 7 lipca 1994 r. Prawo budowlane (tekst jednolity: Dz. U. z 2016 r. poz. 290 ze zm.) **oświadczam, iż niniejszy projekt budowlany został sporządzony zgodnie z obowiązującymi przepisami oraz zasadami wiedzy technicznej.**

Projektant:

  
**mgr inż. arch. Kornelia Żywicka**  
UPRAWNIENIA BUDOWLANE  
w specjalności architektonicznej  
do projektowania bez ograniczeń  
PO/KK/303/2009

Chojnice, 17 marca 2017 rok

# II. Część

---

## Architektoniczna



**ArchiSTYL**

**PRACOWNIA PROJEKTOWA**

89-600 CHOJNICE, ul. CEYNOWY 13b/8, tel. +48 608 577 688

[www.archistyl.eu](http://www.archistyl.eu)

Temat: Przebudowa istniejącego placu zabaw

Adres: Mała Cerkwica, gm. Kamień Krajeński  
część dz. o nr ewidencyjnym 290/1

**ArchiSTYL**

PRACOWNIA PROJEKTOWA  
89-600 CHOJNICE, ul. Ceynowy 13b  
tel.608-577-688, www.archistyl.eu



## **1. OPIS TECHNICZNY**

### **1.1. PRZEDMIOT OPRACOWANIA**

Przedmiotem opracowania jest przebudowa istniejącego placu zabaw zlokalizowanego na części działki geodezyjnej nr 290/1 w miejscowości Mała Cerkwica w gm. Kamień Krajeński (obr. Mała Cerkwica).

### **1.2. PODSTAWA OPRACOWANIA**

Projekt opracowano w oparciu o:

- Zlecenie inwestora;
- Mapę do celów projektowych w skali 1:500;
- Obowiązujące normy i przepisy techniczno - budowlane;
- Karty techniczne projektowanych urządzeń;
- Uzgodnienia z inwestorem.

### **1.3. ISTNIEJĄCE ZAGOSPODAROWANIE TERENU**

Na terenie części działki nr 290/1 zlokalizowany jest budynek Ochotniczej Straży Pożarnej w Małej Cerkwicy, budynki gospodarcze oraz przedmiotowy plac zabaw przeznaczony do przebudowy.

Plac zabaw obejmuje istniejące urządzenia:

- huśtawka wahadłowa,
- bujak,
- piaskownica,
- huśtawka ważka,
- zestaw,
- 4 ławki,
- tablica – regulamin placu zabaw,
- kosz na śmieci.

### **1.4. PROJEKTOWANE ZAGOSPODAROWANIE TERENU**

Na terenie części działki nr 290/1 projektuje się przebudowę placu zabaw. Przebudowa obejmuje demontaż istniejących urządzeń drewnianych, przygotowanie terenu, montaż nowych urządzeń metalowych oraz przygotowanie nawierzchni w strefach bezpiecznych poszczególnych urządzeń.

Temat: Przebudowa istniejącego placu zabaw

Adres: Mała Cerkwica, gm. Kamień Krajeński  
część dz. o nr ewidencyjnym 290/1

**ArchiSTYL**

PRACOWNIA PROJEKTOWA  
89-600 CHOJNICE, ul. Ceynowy 13b  
tel.608-577-688, www.archistyl.eu



Zgodnie z Projektem zagospodarowania terenu – części dz. nr 290/1 przewiduje się demontaż istniejących urządzeń drewnianych:

- huśtawka wahadłowa,
- bujak,
- piaskownica,
- huśtawka ważka,
- zestaw.

Projektuje się zestaw urządzeń placu zabaw, który przewiduje pozostawienie istniejących urządzeń oraz montaż nowoprojektowanych urządzeń.

**Projektowany zestaw wyposażenia placu zabaw obejmuje:**

**ISTNIEJACE URZADZENIA:**

**A. CZTERY ŁAWKI**

**B. TABLICA – REGULAMIN PLACU ZABAW**

**C. KOSZ NA ŚMIECI**

**PROJEKTOWANE URZADZENIA:**

**1. ŁAWOSTÓŁ METALOWY**



**Opis produktu**

Wymiary: 154 x 192 cm

Wysokość całkowita: 77cm

Kolorystyka urządzenia: kolor niebieski (RAL 5015)

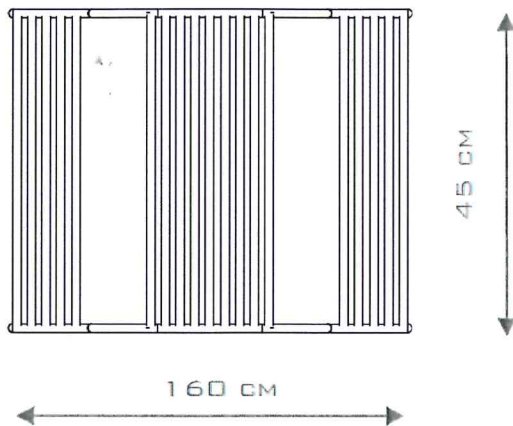


Temat: Przebudowa istniejącego placu zabaw

Adres: Mała Cerkwica, gm. Kamień Krajeński  
część dz. o nr ewidencyjnym 290/1

**ArchiSTYL**

PRACOWNIA PROJEKTOWA  
89-600 CHOJNICE, ul. Ceynowy 13b  
tel.608-577-688, www.archistyl.eu

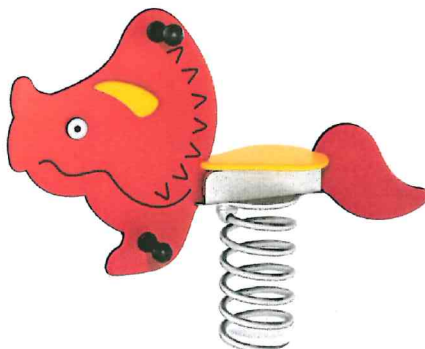


## Materiały



Solidna konstrukcja ze stali czarnej S235JR oczyszczona w procesie piaskowania. Zabezpieczona przed korozją przez cynkowanie i malowanie proszkowo farbami poliestrowymi, odpornymi na UV z atestem QUALICOAT.

## 2. BUJAK NOSOROŻEC



### Opis produktu

Wymiary: 27 x 116 cm

Strefa bezpieczeństwa: 327 x 416 cm

Wysokość całkowita: 87 cm

Wysokość swobodnego upadku: 50 cm

Produkt zgodny z PN-EN 1176-1:2009

Przedział wiekowy: 1 - 12 lat

Temat: Przebudowa istniejącego placu zabaw

Adres: Mała Cerkwica, gm. Kamień Krajeński  
część dz. o nr ewidencyjnym 290/1

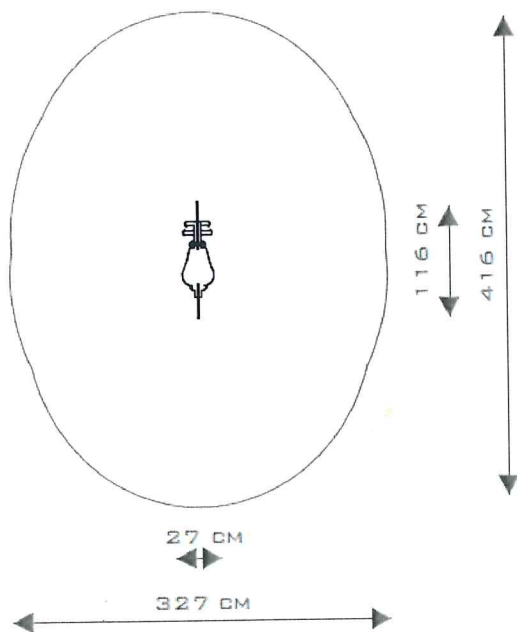
**ArchiSTYL**

PRACOWNIA PROJEKTOWA  
89-600 CHOJNICE, ul. Ceynowy 13b  
tel.608-577-688, www.archistyl.eu



Nawierzchnia amortyzująca upadek: piasek, wielkość ziaren od 0,2mm do 2 mm, min. grubość warstwy 30 cm  
Kolorystyka urządzenia: kolor czerwony (RAL 3000)

### Strefa bezpieczeństwa



### Materiały



Elementy złączne takie jak śruby, nakrętki, podkładki wykonane ze stali nierdzewnej.



Sprężyny bujaków ze stali sprężynowej. Średnica sprężyny wynosi 200 mm, a średnica pręta z którego jest wykonana to 20 mm. Sprężyny oraz ich mocowania są cynkowane i malowane proszkowo farbami poliestrowymi,

Temat: *Przebudowa istniejącego placu zabaw*

Adres: *Mała Cerkwica, gm. Kamień Krajeński  
część dz. o nr ewidencyjnym 290/1*

**ArchiSTYL**

PRACOWNIA PROJEKTOWA  
89-600 CHOJNICE, ul. Ceynowy 13b  
tel.608-577-688, [www.archistyl.eu](http://www.archistyl.eu)



odpornymi na UV a atestem QUALICOAT. Mocowania sprężyn zostały zaprojektowane specjalnie do zastosowania na placach zabaw, są pozbawione elementów mogących stanowić zagrożenie dla dzieci.



Solidna konstrukcja ze stali czarnej S235JR oczyszczona w procesie piaskowania. Zabezpieczona przed korozją przez cynkowanie i malowanie proszkowo farbami poliestrowymi, odpornymi na UV z atestem QUALICOAT.



Płyty ścianek z kolorowego trójwarstwowego polietylenu. HDPE o grubości 15 mm, najwyższej jakości, całkowicie odporny na wilgoć i UV.



Wandaloodporne zaślepki śrub wykonane z poliamidu formowanego metoda wtryskową.



Uchwyty z poliamidu formowanego metoda wtryskową.

Temat: Przebudowa istniejącego placu zabaw

Adres: Mała Cerkwica, gm. Kamień Krajeński  
część dz. o nr ewidencyjnym 290/1

**ArchiSTYL**

PRACOWNIA PROJEKTOWA  
89-600 CHOJNICE, ul. Ceynowy 13b  
tel.608-577-688, www.archistyl.eu



### 3. HUŚTAWKA WAGOWA



#### Opis produktu

Wymiary: 264 x 37 cm

Strefa bezpieczeństwa: 500 x 260 cm

Wysokość całkowita: 114 cm

Wysokość swobodnego upadku: 98 cm

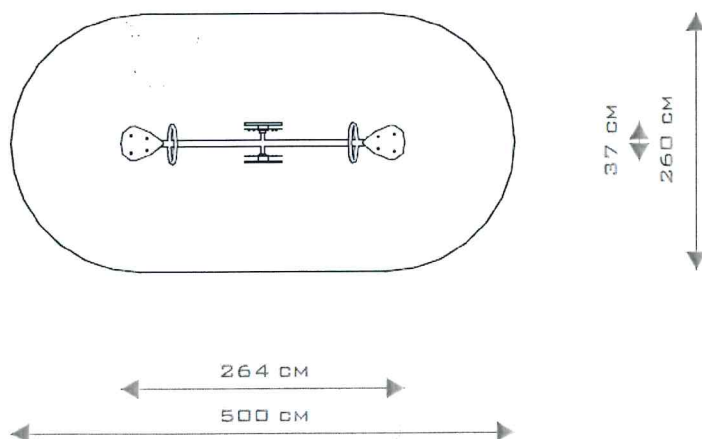
Produkt zgodny z PN-EN 1176-1:2009

Przedział wiekowy: 3 - 12 lat

Nawierzchnia amortyzująca upadek: piasek, wielkość ziaren od 0,2mm do 2 mm, min. grubość warstwy 30 cm

Kolorystyka urządzenia: kolor niebieski (RAL 5015) , kolor czerwony (RAL 3000), kolor grafitowy jasny (RAL 9006)

#### Strefa bezpieczeństwa



Temat: Przebudowa istniejącego placu zabaw

Adres: Mała Cerkwica, gm. Kamień Krajeński  
część dz. o nr ewidencyjnym 290/1

**ArchiSTYL**

PRACOWNIA PROJEKTOWA  
89-600 CHOJNICE, ul. Ceynowy 13b  
tel.608-577-688, www.archistyl.eu



## **Materiały**



Elementy złączne takie jak śruby, nakrętki, podkładki wykonane ze stali nierdzewnej.



Solidna konstrukcja ze stali czarnej S235JR oczyszczona w procesie piaskowania. Zabezpieczona przed korozją przez cynkowanie i malowanie proszkowo farbami poliestrowymi, odpornymi na UV z atestem QUALICOAT.



Płyty ścianek z kolorowego trójwarstwowego polietylenu. HDPE o grubości 15 mm, najwyższej jakości, całkowicie odporny na wilgoć i UV.



Odbój gumowy wykonany z miękkiej i trwałej gumy. Amortyzuje uderzenia huśtawki o nawierzchnię.

Temat: Przebudowa istniejącego placu zabaw

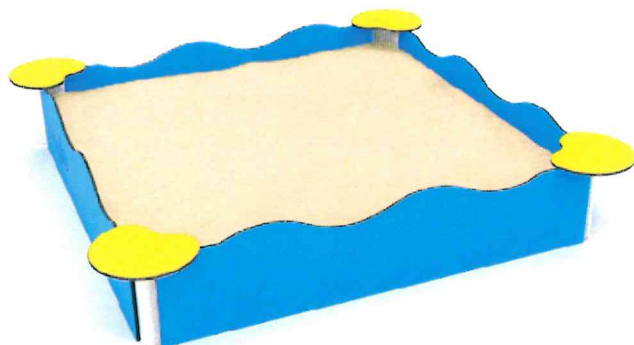
Adres: Mała Cerkwica, gm. Kamień Krajeński  
część dz. o nr ewidencyjnym 290/1

**ArchiSTYL**

PRACOWNIA PROJEKTOWA  
89-600 CHOJNICE, ul. Ceynowy 13b  
tel.608-577-688, www.archistyl.eu



#### 4. PIASKOWNICA



##### Opis produktu

Wymiary: 185 x 185 cm

Strefa bezpieczeństwa: 489 x 489 cm

Wysokość całkowita: 34 cm

Wysokość swobodnego upadku: 34 cm

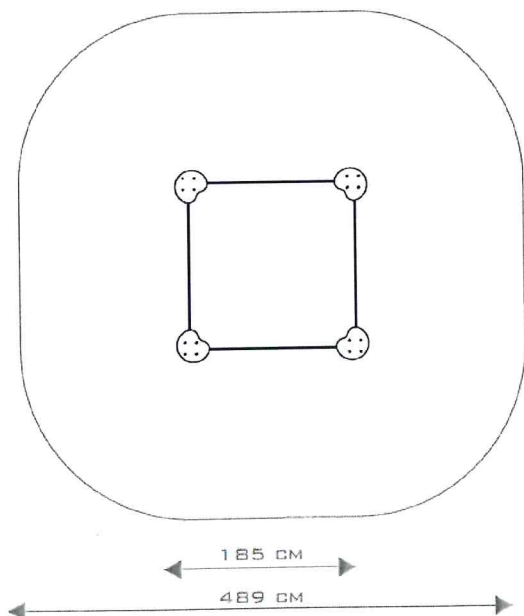
Produkt zgodny z PN-EN 1176-1:2009

Przedział wiekowy: 1 - 7 lat

Nawierzchnia amortyzująca upadek: piasek, wielkość ziaren od 0,2mm do 2 mm, min. grubość warstwy 30 cm

Kolorystyka urządzenia: kolor niebieski (RAL 5015) - obudowa,  
kolor czerwony (RAL 3000) - siedziska

##### Strefa bezpieczeństwa



Temat: Przebudowa istniejącego placu zabaw

Adres: Mała Cerkwica, gm. Kamień Krajeński  
część dz. o nr ewidencyjnym 290/1

**ArchiSTYL**

PRACOWNIA PROJEKTOWA  
89-600 CHOJNICE, ul. Ceynowy 13b  
tel.608-577-688, www.archistyl.eu



## **Materiały**



Elementy złączne takie jak śruby, nakrętki, podkładki wykonane ze stali nierdzewnej.



Solidna konstrukcja ze stali czarnej S235JR oczyszczona w procesie piaskowania. Zabezpieczona przed korozją przez cynkowanie i malowanie proszkowo farbami poliestrowymi, odpornymi na UV z atestem QUALICOAT.



Płyty ścianek z kolorowego trójwarstwowego polietylenu. HDPE o grubości 15 mm, najwyższej jakości, całkowicie odporny na wilgoć i UV.



Wandaloodporne zaślepki śrub wykonane z poliamidu formowanego metodą wtryskową.

Temat: Przebudowa istniejącego placu zabaw

Adres: Mała Cerkwica, gm. Kamień Krajeński  
część dz. o nr ewidencyjnym 290/1

**ArchiSTYL**

PRACOWNIA PROJEKTOWA  
89-600 CHOJNICE, ul. Ceynowy 13b  
tel.608-577-688, www.archistyl.eu



## 5. HUŚTAWKA WAHADŁOWA Z DWOMA SIEDZISKAMI (W TYM JEDNO KUBEŁKOWE)



### Opis produktu

Wymiary: 185 x 385 cm

Strefa bezpieczeństwa: 750 x 310 cm

Wysokość całkowita: 244 cm

Wysokość swobodnego upadku: 128 cm

Produkt zgodny z PN-EN 1176-1:2009

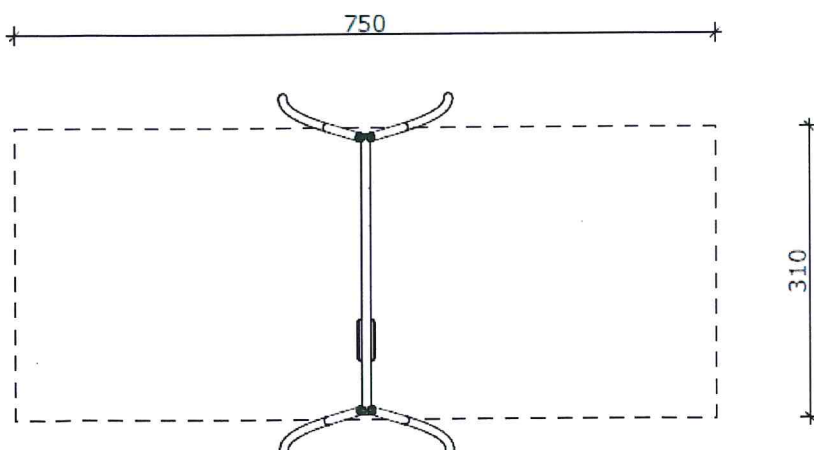
Przedział wiekowy: 1 - 4 lat (siedzisko kołyskowe)

3 - 12 lat (siedzisko płaskie oraz elastyczne)

Nawierzchnia amortyzująca upadek: piasek, wielkość ziaren od 0,2mm do 2 mm, min. grubość warstwy 30 cm

Kolorystyka urządzenia: kolor niebieski (RAL 5015) i kolor grafitowy jasny (RAL 9006)

### Strefa bezpieczeństwa





Temat: Przebudowa istniejącego placu zabaw

Adres: Mała Cerkwica, gm. Kamień Krajeński  
część dz. o nr ewidencyjnym 290/1

**ArchiSTYL**

PRACOWNIA PROJEKTOWA  
89-600 CHOJNICE, ul. Ceynowy 13b  
tel.608-577-688, www.archistyl.eu



## **Materiały**



Siedzisko o konstrukcji aluminiowej, pokryte miękką gumą EPDM, zawieszone na łańcuchach fi. 6mm ze stali nierdzewnej.



Bezpieczne siedzisko o konstrukcji łączącej aluminium i stal nierdzewną pokryte miękkim poliuretanem, zawieszony na łańcuchach fi. 6mm ze stali nierdzewnej.



Elementy złączne takie jak śruby, nakrętki, podkładki wykonane ze stali nierdzewnej.



Solidna konstrukcja ze stali czarnej S235JR oczyszczona w procesie piaskowania. Zabezpieczona przed korozją przez cynkowanie i malowanie proszkowo farbami poliestrowymi, odpornymi na UV z atestem QUALICOAT.

Temat: Przebudowa istniejącego placu zabaw

Adres: Mała Cerkwica, gm. Kamień Krajeński  
część dz. o nr ewidencyjnym 290/1

**ArchiSTYL**

PRACOWNIA PROJEKTOWA  
89-600 CHOJNICE, ul. Ceynowy 13b  
tel.608-577-688, www.archistyl.eu



Wandaloodporne zaślepki śrub wykonane z poliamidu formowanego metodą wtryskową.



Atestowane nierdzewne łańcuchy 6mm.

## 6. ZESTAW



Zestaw składający się z jednej zadaszanej wieży, drabinki pionowej, balkoniku, zjeżdżalni oraz ścianki wspinaczkowej dodatkowo wyposażonej w linę wspomagającą.

### Opis produktu

Wymiary: 192 x 228 cm

Strefa bezpieczeństwa: 494 x 578 cm

Wysokość całkowita: 316 cm

Wysokość podestu: 90 cm

Wysokość swobodnego upadku: 90 cm

Produkt zgodny z PN-EN 1176-1:2009

Przedział wiekowy: 3 - 12 lat

Temat: Przebudowa istniejącego placu zabaw

Adres: Mała Cerkwica, gm. Kamień Krajeński  
część dz. o nr ewidencyjnym 290/1

**ArchiSTYL**

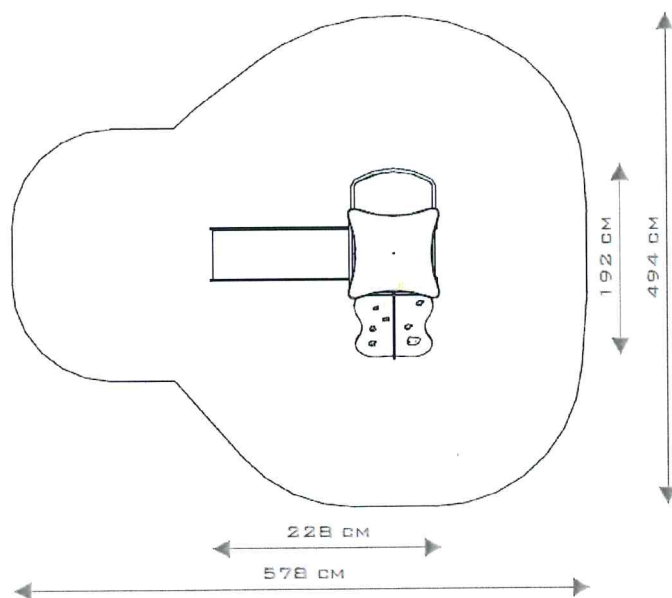
PRACOWNIA PROJEKTOWA  
89-600 CHOJNICE, ul. Ceynowy 13b  
tel.608-577-688 , www.archistyl.eu



Nawierzchnia amortyzująca upadek: piasek, wielkość ziaren od 0,2mm do 2 mm, min. grubość warstwy 30 cm

Kolorystyka urządzenia:  
kolor czerwony (RAL 3000) – boki ślizgawki,  
kolor niebieski (RAL 5015) – daszek,  
kolor grafitowy jasny (RAL 9006),  
kolor żółty (RAL 1021)

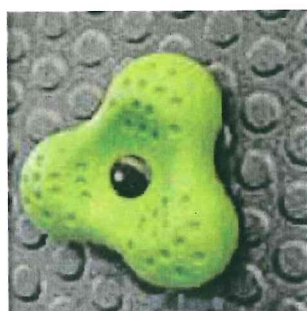
### Strefa bezpieczeństwa



### Materiały



Dachy z żywicy poliestrowej pokryte warstwą TOPCOAT odpornej na UV.



Kamienie wspinaczkowe wykonane z mieszanki kruszyw i kolorowych żywic poliestrowych.

Temat: Przebudowa istniejącego placu zabaw

Adres: Mała Cerkwica, gm. Kamień Krajeński  
część dz. o nr ewidencyjnym 290/1

**ArchiSTYL**

PRACOWNIA PROJEKTOWA  
89-600 CHOJNICE, ul. Ceynowy 13b  
tel.608-577-688, www.archistyl.eu



Liny polipropylenowe o średnicy 16 mm z rdzeniem stalowym.



Elementy złączne takie jak śruby, nakrętki, podkładki wykonane ze stali nierdzewnej.



Zakończenia lin zaciśnięte w tulejach wykonanych z wytrzymałych stopów aluminium.



Antypoślizgowa płyta podestowa hpl hexa o grubości 10 mm w kolorze antracytowym cechująca się maksymalną odpornością na czynniki środowiskowe i wysokiej klasy odpornością na ścieranie.

Temat: Przebudowa istniejącego placu zabaw

Adres: Mała Cerkwica, gm. Kamień Krajeński  
część dz. o nr ewidencyjnym 290/1

**ArchiSTYL**

PRACOWNIA PROJEKTOWA  
89-600 CHOJNICE, ul. Ceynowy 13b  
tel.608-577-688, www.archistyl.eu



Solidna konstrukcja ze stali czarnej S235JR oczyszczona w procesie piaskowania. Zabezpieczona przed korozją przez cynkowanie i malowanie proszkowo farbami poliestrowymi, odpornymi na UV z atestem QUALICOAT.



Płyty ścianek z kolorowego trójwarstwowego polietylenu. HDPE o grubości 15 mm, najwyższej jakości, całkowicie odporny na wilgoć i UV.



Ślizgi ze stali nierdzewnej AISI304. Blacha o grubości 2 mm kształtowana w technice CNC. Płyty boczne z polietylenu HDPE o grubości 15 mm, najwyższej jakości, całkowicie odpornego na wilgoć i UV.



Wandaloodporne zaślepki śrub wykonane z poliamidu formowanego metodą wtryskową.

Temat: Przebudowa istniejącego placu zabaw

Adres: Mała Cerkwica, gm. Kamień Krajeński  
część dz. o nr ewidencyjnym 290/1

**ArchiSTYL**

PRACOWNIA PROJEKTOWA  
89-600 CHOJNICE, ul. Ceynowy 13b  
tel.608-577-688, www.archistyl.eu



## 1.5. MONTAŻ URZADZEŃ

Podczas montażu urządzeń należy zwrócić szczególną uwagę na:

- odpowiednie ustawienie ramy,
- dokręcenie wszystkich śrub i mocowań,
- zabezpieczenie i oznakowanie miejsca montażu.

Montaż elementów placu zabaw należy wykonać zgodnie z instrukcją dostarczoną przez producenta wyrobu oraz obowiązującymi normami.

Posadowienie urządzeń w gruncie za pomocą bloków fundamentowych, wykonanych z betonu klasy C12/15 (B15).

Przed oddaniem urządzenia do użytkowania należy sprawdzić stabilność wszystkich elementów oraz sprawdzić poziom i stan nawierzchni amortyzującej upadek.

## 1.6. STREFY BEZPIECZEŃSTWA

Zagospodarowanie placu zabaw zaprojektowano w postaci wydzielenia stref bezpieczeństwa dla poszczególnych urządzeń placu zabaw z wykonaniem nawierzchni bezpiecznej piaskowej. Zastosowanie piasku na placu zabaw wiąże się z bezpieczeństwem i dotyczy zdarzeń na placu zabaw.

Piasek przeznaczony do wykonania stref bezpieczeństwa musi być płukany, bez zawartości części pylastych i iłów o frakcji od 0,2-2mm. Minimalna grubość warstwy piaskowej wynosi 30 cm.

Nawierzchnia piaskową należy wykonać na geowłókninie – tworzy ona zabezpieczenie przed wyrastaniem chwastów, na zagęszczonym podłożu.

## 1.7. UWAGI KOŃCOWE

Wszystkie urządzenia rekreacyjno - zabawowe powinny posiadać certyfikaty lub deklaracje zgodności z normami serii PN EN 1176 – wyposażenie placów zabaw i nawierzchnie. Certyfikaty lub deklaracje muszą dotyczyć poszczególnych urządzeń rekreacyjno - zabawowych, nie mogą dotyczyć systemu urządzeń i muszą być złożone wraz z ofertą.

Wykonawca wraz z ofertą jest zobowiązany złożyć karty katalogowe przedstawiające rysunki lub zdjęcia oferowanych urządzeń, w których powinny znajdować się wymiary urządzeń, wymiary stref bezpieczeństwa, kolorystyka urządzeń, rodzaj zastosowanych materiałów, sposób mocowania do podłoża. Dopuszcza się rozbieżność wymiarów urządzeń i stref bezpieczeństwa w tolerancji +/- 2%.

Temat: Przebudowa istniejącego placu zabaw

Adres: Mała Cerkwica, gm. Kamień Krajeński  
część dz. o nr ewidencyjnym 290/1

**ArchiSTYL**

PRACOWNIA PROJEKTOWA  
89-600 CHOJNICE, ul. Ceynowy 13b  
tel.608-577-688, www.archistyl.eu



Zamawiający nie dopuszcza zastosowania innego rodzaju materiałów na urządzenia rekreacyjno- zabawowe niż wskazano w dokumentacji technicznej.

Urządzenia powinny odznaczać się wysoką odpornością na oddziaływanie czynników atmosferycznych oraz uszkodzenia w wyniku aktów wandalizmu. Elementy łączące wzajemnie poszczególne elementy urządzeń rekreacyjno-zabawowych oraz łańcuchy huśtawek powinny być wykonane ze stali nierdzewnej, wystające końcówki elementów złącznych zabezpieczone plastikowymi zaślepkami. Urządzenia kotwione w podłożu przy pomocy wylewanego fundamentu betonowego.

Dopuszcza się rozwiązania równoważne o parametrach nie gorszych.

opracował projektant:

  
**mgr inż. arch. Kornelia Żywicka**  
UPRAWNIENIA BUDOWLANE  
w specjalności architektonicznej  
do projektowania bez ograniczeń  
PO/KK/303/2009

Chojnice, 17 marzec 2017 rok



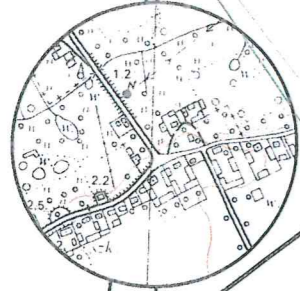


# PROJEKT ZAGOSPODAROWANIA TERENU - CZĘŚCI DZ. NR 290/1

PRZEBUDOWA ISTNIEJĄCEGO PLACU ZABAW - MAŁA CERKWICA, gm. Kamień Krajeński, (obr. Mała Cerkwica)

 <b>ArchiSTYL</b> Pracownia Projektowa Kornelia Żywicka 89-600 CHOJNICE, ul. Ceynowy 13b/8, tel. +48 608 577 688		Rysunek nr: <b>1.</b>
Tytuł rysunku: <b>PROJEKT ZAGOSPODAROWANIA TERENU</b>		Skala: <b>1:500</b>
Obiekt budowlany: <b>PRZEBUDOWA ISTNIEJĄCEGO PLACU ZABAW</b> MAŁA CERKWICA, gm. Kamień Krajeński, (obr. Mała Cerkwica) - CZĘŚCI DZ. NR 290/1		Stadium projektu: <b>PROJEKT BUDOWLANY</b>
Projektant:	mgr inż. arch. Kornelia Żywicka PO/KK/303/2009	Data: 17.03.2017r.
Asystent projektanta:	mgr inż. Katarzyna Piekarska	Data: 17.03.2017r.
Asystent projektanta:	tech. bud. Tomasz Kubiszewski	Data: 17.03.2017r.
PROJEKT CHRONIONY PRAWEM AUTORSKIM. ZMIANY SĄ MOŻLIWE TYLKO ZA ZGODĄ AUTORA. KOPIOWANIE I NAŚLADOWANIE ZABRONIONE		

SZKIC ORIENTACYJNY 1:10000



**USŁUGI GEODEZYJNE**  
 Waldemar Bryzek  
 89-400 Sępólno Kraj., ul. Kościuszki 28  
 tel./fax 52 388 26 74  
 NIP 535 148 64 80

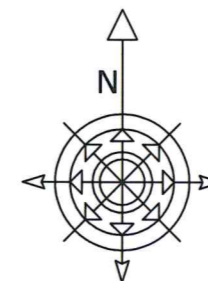
Numer kancelaryjny zgłoszenia: GN.6640.159.2017  
 Jednostka ewidencyjna: 041301\_5 Kamień Kraj.  
 Obręb ewidencyjny: Nr 0005 Mała Cerkwica  
 Skala mapy 1:500  
 Arkusz mapy 344.123.1724  
 344.123.1742  
 Geodezyjny ukl. współrzędnych: 1965 strefa 3  
 Kronsztadt86  
 Data opracowania mapy 21.02.2017 r.

nie wyklucza się istnienia w terenie również urządzeń podziemnych  
 ułożonych a nie zgłoszonych do inwentaryzacji geodezyjnej.

Wykonanie niniejszej mapy nie było poprzedzone ustaleniami dotyczącymi  
 ewentualnych służebności gruntowych obciążających grunty położone  
 w granicach projektowanej inwestycji budowlanej

**GEODETA** **GEODETA**  
 mgr inż. Szymon Piątkowski Waldemar Bryzek  
 Geod. Nr 10711

**INWESTOR:**  
 Gmina Kamień Krajeński  
 ul. Plac Odrodzenia 3  
 89-430 Kamień Krajeński





ZA ZGODNOŚĆ Z ORYGINAŁEM


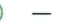

mgr inż. arch. Kornelia Żywicka

17.03.2017







## LEGENDA

- ABCDE** GRANICA OPACOWANIA
-  URZĄDZENIE PLACU ZABAW DO DEMONTAŻU
-  PIASEK wielkość ziarna od 0,2 do 2 mm,  
gr. min 30 cm, pow. 128 m<sup>2</sup>, obwód 46,7 m


### ISTNIEJĄCE URZĄDZENIA PLACU ZABAW

- (A)**  ŁAWKA
- (B)**  TABLICA - REGULAMIN PLACU ZABAW
- (C)**  KOSZ NA ŚMIECI

### PROJEKTOWANE URZĄDZENIA PLACU ZABAW

- (1)**  ŁAWOSTÓŁ METALOWY
- (2)**  BUJAK NOSOROŻEC
- (3)**  HUŚTAWKA WAGOWA
- (4)**  PIASKOWNICA  
kolor niebieski, kolor czerwony-siedziska
- (5)**  HUŚTAWKA WAHADLOWA Z 2 SIEDZISKAMI  
(W TYM JEDNO KUBEŁKOWE)  
kolor niebieski, kolor grafitowy jasny
- (6)**  ZESTAW  
kolor czerwony, żółty, grafitowy jasny,  
niebieski-daszek

Poświadczam, że niniejszy dokument został opracowany  
 w wyniku prac geodezyjnych i kartograficznych, których rezultaty  
 zawiera operat techniczny wpisany do ewidencji materiałów  
 państwowego zasobu geodezyjnego i kartograficznego

Organ prowadzący państwowy zasób geodezyjny i kartograficzny	<b>STAROSTA SĘPOLEŃSKI</b>
Identyfikator ewidencyjny materiału zasobu - operatu technicznego	P.0413.20.17.195
Data wpisania operatu technicznego do ewidencji materiałów zasobu	27.02.2017r.
Imię, nazwisko i podpis osoby reprezentującej organ	

0 10 20 30 40 50m



**IZBA ARCHITEKTÓW  
RZECZYPOSPOLITEJ POLSKIEJ**

Pomorska Okręgowa Rada Izby Architektów RP

**ZAŚWIADCZENIE - ORYGINAŁ**  
**(wypis z listy architektów)**

Pomorska Okręgowa Rada Izby Architektów RP zaświadcza, że:

**mgr inż. arch. Kornelia Katarzyna Żywicka**

posiadająca kwalifikacje zawodowe do pełnienia samodzielnych funkcji technicznych w budownictwie w specjalności architektonicznej i w zakresie posiadanych uprawnień nr **PO/KK/303/2009**, jest wpisana na listę członków Pomorskiej Okręgowej Izby Architektów RP pod numerem: **PO-1032**.

Członek czynny od: 23-09-2009 r.

Data i miejsce wygenerowania zaświadczenia: 07-04-2016 r. Gdańsk.

Zaświadczenie jest ważne do dnia: **30-06-2017 r.**

Podpisano elektronicznie w systemie informatycznym Izby Architektów RP przez:  
Ryszard Comber, Przewodniczący Okręgowej Rady Izby Architektów RP.

Nr weryfikacyjny zaświadczenia:

**PO-1032-77Y3-61A2-D33E-6YBE**