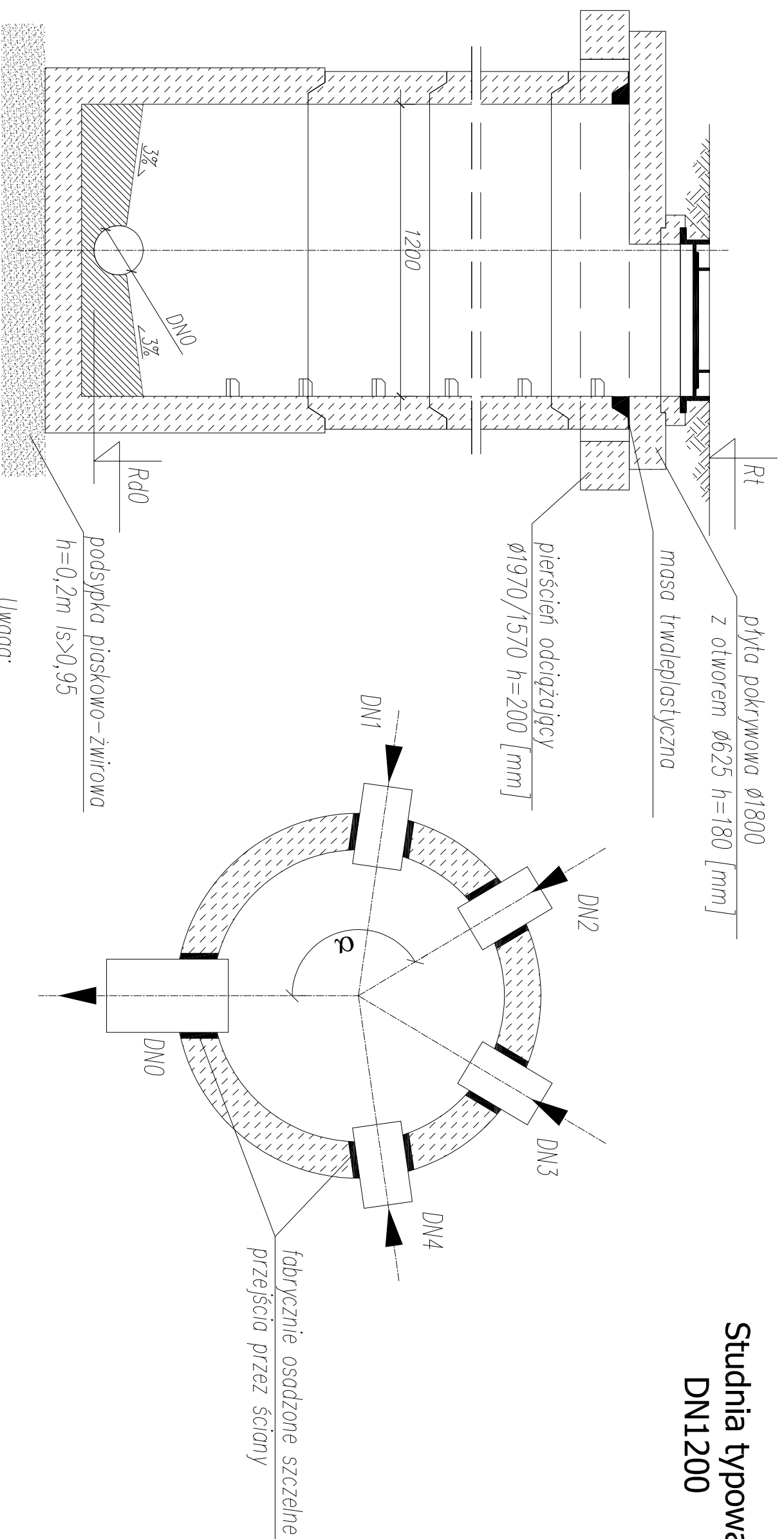


Studnia typowa DN1200



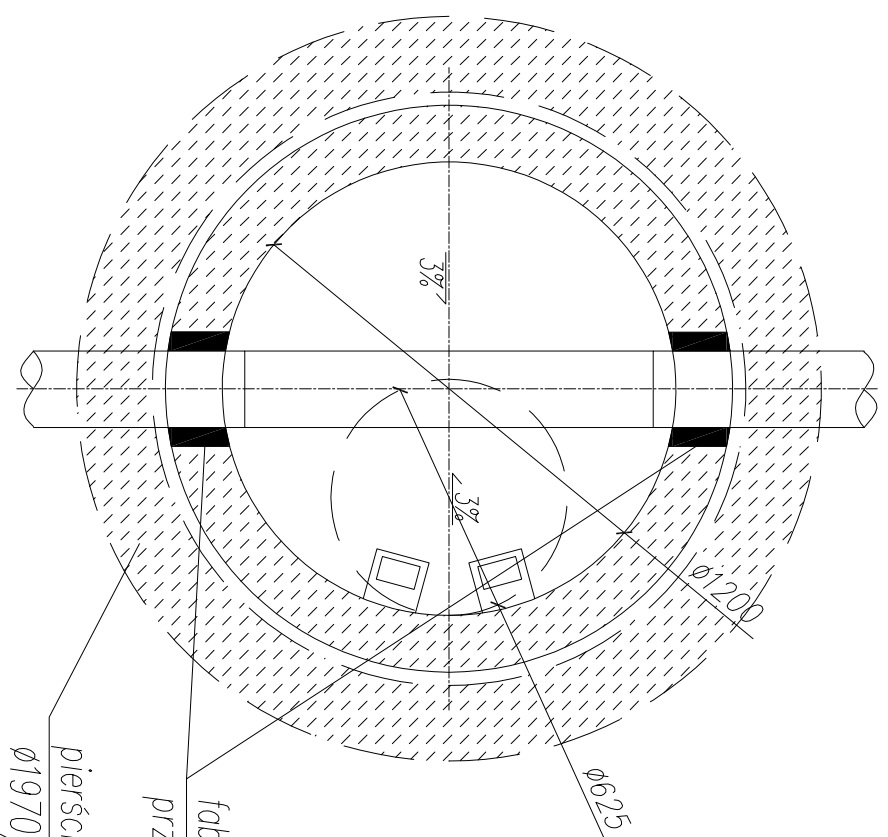
Uwaga:

- 1 Studnie wykonac z prefabrykatów z betonu B45 (C35/45)
- 2 Stopnie złączowe wykonac elementów żeliwnych wg PN-EN 13101:2005
- 3 Włazy kanatowe klasy D400 wg PN-EN124:2000 z zamknięciem zabezp. przed kradzieżą
- 4 Przejścia przewodów przez ściany studzienek prowadzić w tulejach ochronnych
- 5 Studnie z płytą odciążającą
- 6 Teren wokół włazów w promieniu 0,5 m utwardzić

Rt – rzędna terenu

Rd0 – rzędna odpływu

Rdi – rzędna dopływu



fabrycznie osadzone szczelne
przejścia przez ściany

pierścień odciążający
 $\phi 1970/1570$ $h=200$ [mm]

Inwestor: GINIA KAMIEŃ KRAJEŃSKI		Nr. proj.:	
Adres: ul. Angowicka 68a			
Lpoc. Odrozdzenia: 3 89-430		Kraj: Kraj Polski	
Objekt: Budowa sieci kanalizacji sanitarnej		Skala: 1:20	
Adres: ul. Dąbrów, gm. Kamiel Kojanski		Projektant: mgr inż. Jan Burglin	
Adres: 484, 485 - obr. Kamien Krajeński		Nr. ewid. GPKG-I-7342-24/95	
Tytuł rysunku: Studnia typowa Dn1200		Sprawdził: mgr inż. Jan Winiński	
Data: 02.03.2015 r.		Nr. ewid. GPKG-I-7342-24/95	
Strona w projekcie:		18	