



MAGA

JEDNOSTKA PROJEKTOWA:
MAGA Agnieszka Mazur

89-500 Tuchola, ul. Wiejska 20, tel. 575 055 955, e-mail: ma17ga@wp.pl

Egzemplarz nr 3

ZAŁĄCZNIK

DO ZGŁOSZENIA ROBÓT BUDOWLANYCH
NIE WYMAGAJĄCYCH POZWOLENIA NA BUDOWĘ

**BUDOWA OBIEKTÓW MAŁEJ ARCHITEKTURY
(URZĄDZEŃ PLACU ZABAW I SIŁOWNI ZEWNĘTRZNEJ)
W MIEJSCU PUBLICZNYM**

INWESTOR: GMINA KAMIEŃ KRAJEŃSKI
**ADRES INWESTORA: 89-430 KAMIEŃ KRAJEŃSKI,
PLAC ODRODZENIA 3**
ADRES INWESTYCJI: 89-430 OBKAS, OBKAS
OBRĘB EWIDENCYJNY: OBKAS [0008]
JEDNOSTKA EWIDENCYJNA: KAMIEŃ KRAJEŃSKI [041301_5]
DZIAŁKA O NR EWID.: 167/38

Opracowanie:

Branża	Imię i Nazwisko	Specjalność Nr uprawnień	Data	Podpis
Ogólnobudowlana	mgr inż. Zbigniew Klinicki	Konstrukcyjno – budowlana UAN - KZ- 7210-237/87	18.09.2020	

SPIS ZAWARTOŚCI OPRACOWANIA:

1. STRONA TYTUŁOWA.....	1
2. OŚWIADCZENIE PROJEKTANTA.....	2
3. OPIS PROJEKTU ZAGOSPODAROWANIA DZIAŁKI.....	3 – 7
4. PROJEKT ZAGOSPODAROWANIA DZIAŁKI.....	8
5. KARTY KATALOGOWE URZĄDZEŃ.....	9 - 18
6. UPRAWNIENIA I ZAŚWIADCZENIE PIIB.....	19 – 20
7. MAPA D.C. PROJEKTOWYCH.....	21

Tuchola, 18.09.2020 r.

OŚWIADCZENIE PROJEKTANTA

Tuchola, 18 wrzesień 2020 r.

Na podstawie art. 20 ust. 4 Ustawy z dnia 7 lipca 1994 r. – Prawo budowlane

OŚWIADCZAM,

że załącznik do zgłoszenia robót budowlanych nie wymagających pozwolenia na budowę dotyczący budowy obiektów małej architektury (urządzeń placu zabaw i siłowni zewnętrznej) w miejscu publicznym w miejscowości Obkas na działce 167/38 w gminie Kamień Krajeński został sporządzony w sposób zgodny z wymaganiami ustawy oraz zgodnie z obowiązującymi przepisami oraz zasadami wiedzy technicznej.

mgr inż. Zbigniew Klinicki
Upr. nr UAN-KZ-7210-237/87

OPIS PROJEKTU ZAGOSPODAROWANIA DZIAŁKI DZIAŁKA NR 167/38

1. Podstawa opracowania:

- Podstawa prawna:
 - Ustawa z dnia 7-go lipca 1994 r. - „Prawo budowlane”
 - Rozporządzenie Ministra Infrastruktury z dnia 3 lipca 2003 r. w sprawie szczegółowego zakresu i formy projektu budowlanego,
- Podstawa merytoryczna:
 - Mapa sytuacyjno - wysokościowa,
- Uzgodnienia z Inwestorem,
- Obowiązujące przepisy i normy.
- Karty katalogowe urządzeń.

2. Przedmiot inwestycji.

Przedmiotem inwestycji jest budowa obiektów małej architektury (urządzeń placu zabaw i siłowni zewnętrznej) w miejscu publicznym na działce o nr ewid. 167/38 w miejscowości Obkas, w gminie Kamień Krajeński.

3. Istniejący stan zagospodarowania działki.

Przedmiotowa działka o numerze ewidencyjnym 167/38 zlokalizowana jest w miejscowości Obkas w gminie Kamień Krajeński.

Działka objęta opracowaniem jest zagospodarowana. W zakresie opracowania zlokalizowane są elementy zabawowe i towarzyszące: piaskownica, huśtawki – 2 szt., zjeżdżalnie – 2 szt., ławki – 3 szt., tablica z regulaminem, śmietnik. Ponadto w obrębie inwestycji zlokalizowane dwie bramki. Powierzchnia działki biologicznie czynna porośnięta roślinnością niską.

Działka nie jest ogrodzona.

Do działki swobodny dostęp z drogi publicznej – droga gminnej nr 020105 C dz. o nr ewid. 173/1 – istniejącym zjazdem, na dotychczasowych zasadach. W związku z brakiem ogrodzenia istnieje również możliwość dostępu na działkę poprzez drogę wewnętrzną o nawierzchni gruntowej - dz. o nr ewid. 167/35.

Na obszarze objętym opracowaniem występuje infrastruktura podziemna (przewód wodociągowy, energetyczny oraz teletechniczny).

4. Projektowane zagospodarowanie działki.

Niniejsze opracowanie obejmuje w swym zakresie montaż urządzeń placu zabaw i słowni zewnętrznej w miejscu publicznym na działce o nr ewid. 167/38 zlokalizowanej w miejscowości Obkas w gminie Kamień Krajeński.

W ramach zadania projektuje się montaż urządzeń:

- placu zabaw: zestaw zabawowy, bujak sprężynowy – 2 szt., huśtawka podwójna, piaskownica oraz demontaż i przeniesienie elementów istniejącego placu zabaw tj.: huśtawki wahadłowej bocianie gniazdo – 1 szt., ławki – 3 szt., tablica z regulaminem – 1 szt., śmietnik – 1 szt..

Pod urządzeniami, gdzie strefa upadku jest wyższa niż 60 cm projektuje się wykonanie nawierzchni bezpiecznej z piasku, pod pozostałymi urządzeniami istniejąca nawierzchnia trawiasta.

- siłowni zewnętrznej: orbitrek, biegacz, wahadło/twister, ławka prosta/prostownik pleców, wioślarz i jeździec.

Szczegółowy wykaz urządzeń zwarto w dalszej części opracowania.

- **Lokalizacja inwestycji.**

Lokalizacja inwestycji na działce o nr ewid. 167/38 położonej w miejscowości Obkas w gminie Kamień Krajeński.

- **Komunikacja.**

Do działki swobodny dostęp z drogi publicznej – droga gminnej nr 020105 C dz. o nr ewid. 173/1 – istniejącym zjazdem, na dotychczasowych zasadach. W związku z brakiem ogrodzenia istnieje również możliwość dostępu na działkę poprzez drogę wewnętrzną o nawierzchni gruntowej – dz. o nr ewid. 167/35.

- **Gromadzenie odpadów stałych**

Gromadzenie odpadów w pojemniku na odpady stałe (śmietniku) przewidzianym do demontażu i przeniesienia. Następnie wywożone przez koncesjonowaną firmę.

- **Zieleń.**

Nie przewiduje się nasadzenie nowej roślinności.

- **Strefy bezpieczeństwa i upadku.**

Zgodnie z zaleceniami Normy 1176-1:2009 urządzenia rozmieszczono w terenie zapewniając wymagane strefy bezpieczeństwa. Pod urządzenia, których strefa upadku jest wyższa niż 60 cm, należy zastosować nawierzchnie bezpieczne np. warstwa piasku o gr. 30 cm. Piasek przeznaczony do wykonania strefy bezpieczeństwa musi być płukany, bez zawartości części pylastych i ilów o frakcji od 0,2- 2 mm. Przed wykonaniem właściwej nawierzchni bezpiecznej należy zdjąć wierzchnią warstwę humusu, zagęścić grunt i wyłożyć geowłókniną (tworzy ona zabezpieczenie przed wyrastaniem chwastów).

Projektowana powierzchnia bezpieczna z piasku ~ 85,00 m².

- **Ogrodzenie.**
Nie przewiduje się ogradzania terenu.

- **Oświetlenie terenu.**
Nie przewiduje się korzystania z urządzeń placu zabaw po zapadnięciu zmroku.

- **Elementy placu zabaw**
W ramach realizacji projektu planuje się rozbiórkę istniejących elementów placu zabaw, demontaż i przeniesienie 6 elementów istniejącego placu zabaw oraz montaż nowych urządzeń z gotowych elementów.

Na terenie placu zabaw przewiduje się następujące prace rozbiórkowe:

❖ Elementy do rozbiórki:

- zjeżdżalnia – 2 szt.
- huśtawka – 1 szt.
- piaskownica – 1 szt.
- bramka – 1 szt.

W sumie przewiduje się rozbiórkę 5 elementów.

Elementy poddane rozbiórce które, ze względu na swój stan techniczny związany z okresem eksploatacji nie spełniają obowiązujących wymogów bezpieczeństwa dotyczących placów zabaw należy zutilizować zgodnie z ich przeznaczeniem.

Bramka podlegająca rozbiórce, ze względu na swój stan techniczny nie zapewnia bezpiecznego jej użytkowania. Bramkę należy zutilizować zgodnie z jej przeznaczeniem.

Na terenie inwestycji przewiduje się demontaż i przeniesienie następujących elementów placu zabaw:

Nazwa urządzenia	Wysokość upadku	Bezpieczna nawierzchnia
Huśtawka bocianie gniazdo – urządzenie istniejące do demontażu i przeniesienia	1,35 m	<u>wymagana – piasek</u>
Ławka – 3 szt.	0,40 m	niewymagana
Tablica z regulaminem - 1 szt.	-	niewymagana
Kosz na śmieci – 1 szt.	-	niewymagana

Na terenie placu zabaw planuje się montaż nowych urządzeń z gotowych elementów podanych w poniższej tabeli. Wszystkie urządzenia i elementy wyposażenia placu zabaw należy fundamentować i instalować zgodnie z PN-EN 1176-1:2009, PN-EN 1176-7:2009 i specyfikacjami technicznymi. Wszystkie montowane urządzenia i elementy

Załącznik do zgłoszenia robót budowlanych nie wymagających pozwolenia na budowę
Budowa obiektów małej architektury (urządzeń placu zabaw i siłowni zewnętrznej)
w miejscu publicznym
dz. o nr ewid. 167/38 położonej w miejscowości Obkas, gmina Kamień Krajeński

wyposażenia placu zabaw muszą posiadać atesty i certyfikaty bezpieczeństwa potwierdzające, że zostały wykonane w oparciu o obowiązujące normy w tym zakresie oraz posiadać dopuszczenie do stosowania w kontakcie z dziećmi. Wykonanie montażu urządzeń mogą dokonywać osoby lub firmy przeszkolone w tym celu przez producenta urządzeń oraz w oparciu o instrukcje montażu, zaleceń wskazówek i pod nadzorem dostawcy.

Montaż elementów placu zabaw należy wykonać zgodnie z instrukcją dostarczoną przez producenta oraz z obowiązującymi normami. Roboty budowlane polegające na montażu nowych urządzeń placu zabaw zostaną wykonane przez zleconą firmę.

Elementy placu zabaw zlokalizowane w odpowiedniej odległości od uzbrojenia podziemnego (przewód światłowodowy) oraz od miejsc postojowych i miejsc gromadzenia odpadów stałych.

Nazwa urządzenia	Wysokość upadku	Bezpieczna nawierzchnia
Zestaw zabawowy	1,10 m	wymagana – piasek
Bujak sprężynowy – motor	0,55 m	niewymagana
Huśtawka podwójna	1,35 m	wymagana – piasek
Piaskownica	0,35 m	niewymagana
Bujak sprężynowy – konik	0,55 m	niewymagana

W niniejszym opracowaniu wykorzystano ofertę handlową firmy Croquet, Fabryka Zabawy i Stameco, co nie jest wiążące. Zastosowane urządzenia będące przedmiotem niniejszej dokumentacji powinny charakteryzować się zbliżonymi parametrami technicznymi, lecz nie gorszymi od wyżej proponowanych.

Parametry techniczne w/w urządzeń zawarto w dalszej części opracowania.

- **Elementy siłowni zewnętrznej**
 - Orbitrek
 - Biegacz
 - Wahadło/twister
 - Ławka prosta/prostownik
 - Wioślarz
 - Jeździec

5. Informacja dotycząca wpisu do rejestru zabytków.

Teren objęty opracowaniem nie jest wpisany do rejestru zabytków i nie podlega ochronie na podstawie ustaleń planu miejscowego.

6. Informacja dotycząca wpływu eksploatacji górniczej.

Teren objęty opracowaniem nie znajduje się w granicach terenu górniczego, w związku z czym nie występują dane określające wpływ eksploatacji górniczej na działkę.

7. Dane dotyczące wpływu na środowisko (charakterystyka ekologiczna).

Projektowana inwestycja nie ma negatywnego wpływu na środowisko w tym powietrze, glebę, drzewostan, wody powierzchniowe i podziemne oraz nie wytwarza pola elektromagnetycznego, nie emituje pyłów, gazów i innych substancji mogących zagrażać otoczeniu. Planowana inwestycja nie ma wpływu na tereny sąsiednie, ponieważ zamyka się w granicach terenu Inwestora.

Teren inwestycji zlokalizowany w granicach Krajeńskiego Parku Krajobrazowego na terenie którego obowiązują zakazy zawarte w uchwale Nr X/229/15 Sejmiku Województwa Kujawsko – Pomorskiego z dnia 24 sierpnia 2015 r w sprawie Krajeńskiego Parku Krajobrazowego (Dz. Urz. Woj. Kuj. – Pom., poz. 2550). Spełniono wymogi wynikające z położenia inwestycji w granicach Krajeńskiego Parku Krajobrazowego.

Obszar inwestycji zlokalizowany poza Obszarem Natura 2000.

8. Obszar oddziaływania.

Obszar oddziaływania planowanej inwestycji nie wykracza poza omawianą działkę o nr ewid. 167/38.

9. Dostępność dla osób niepełnosprawnych.

Teren inwestycji pozbawiony barier architektonicznych. Do elementów placu zabaw możliwy jest swobodny dostęp dla osób niepełnosprawnych.

10. Nasłonecznienie

Nasłonecznienie placu zabaw wynosi co najmniej 4 godziny, liczone w godzinach 10⁰⁰ – 16⁰⁰.

11. Uzbrojenie

Planowana inwestycja nie koliduje z istniejącą infrastrukturą techniczną. Zapewnione są bezpieczne odległości od istniejącej podziemnej infrastruktury.

12. Uwagi końcowe.

Wszystkie roboty budowlane należy wykonać zgodnie z Normami, przepisami BHP i prawa budowlanego.

Realizacja robót budowlanych nie spowoduje zagrożenia bezpieczeństwa ludzi lub mienia, nie pogorszy stanu środowiska i warunków zdrowotno – sanitarnych oraz nie spowoduje zwiększenia ograniczeń lub uciążliwości dla terenów sąsiednich.

mgr inż. Zbigniew Klinicki
Upr. nr UAN-KZ-7210-237/87

MAPA DO CELÓW PROJEKTOWYCH

Jednostka ewidencyjna: Kamień Kraj. 041301_5
 Obręb ewidencyjny: Obkas 0008
 ID zgłoszenia: GN.6640.1336.2018
 Skala mapy: 1:500
 Arkusz mapy: 6.203.16.15.1.4
 Oznaczenie obszaru aktualizacji mapy:
 Geodezyjny ukt. współrzędnych: 2000/18, Kronsztadt86
 Data opracowania mapy 21.12.2018 r.

Zastrzega się, że opracowana mapa może nie zawierać informacji o przebiegu przewodów podziemnych, których z powodu braku danych z instytucji branżowych oraz stosowanych metod pomiaru ujawnienie jest niemożliwe.

" Wykonanie niniejszej mapy nie było poprzedzone ustaleniami dotyczącymi ewentualnych służebności gruntowych obciążających grunty położone w granicach projektowanej inwestycji budowlanej."

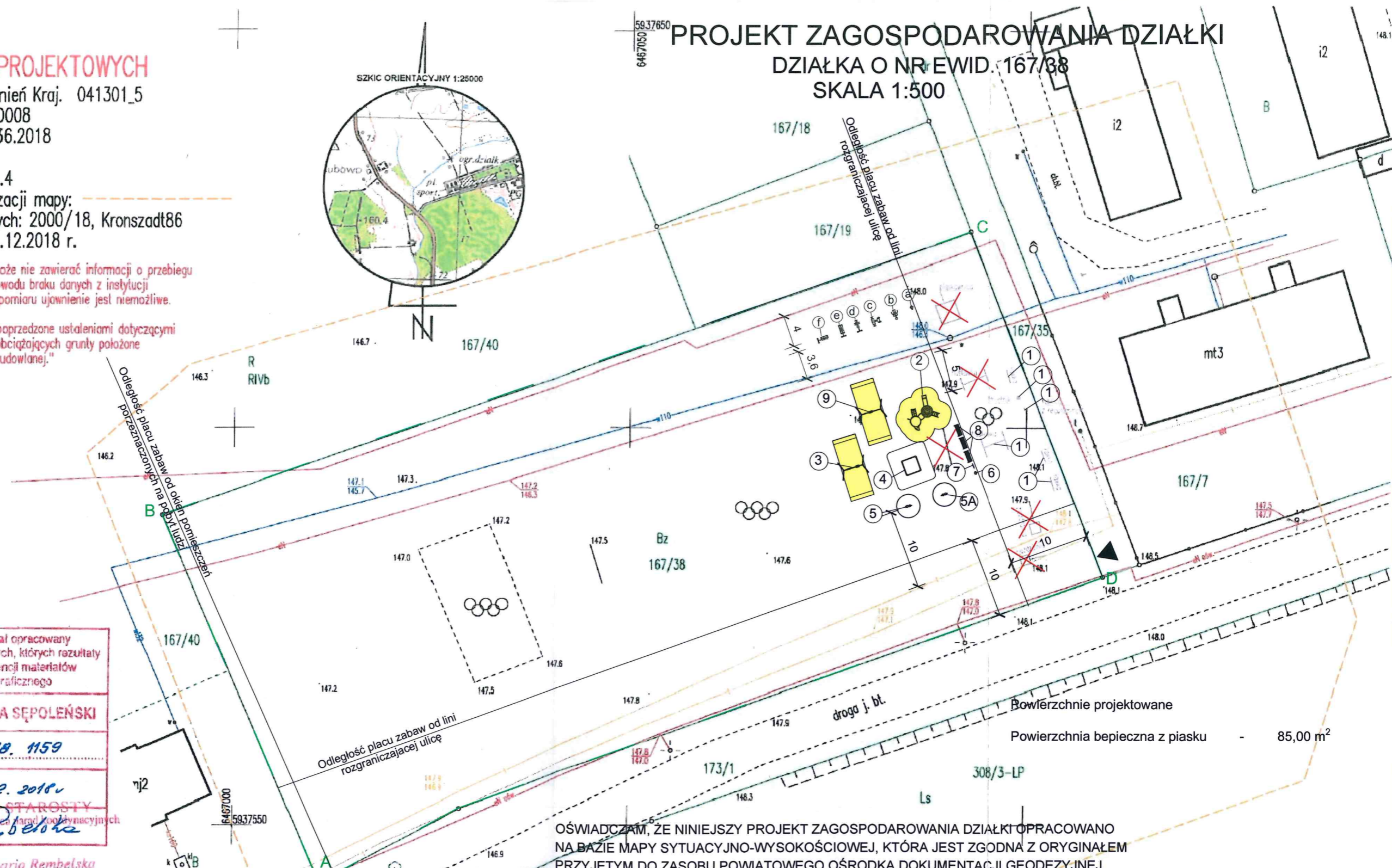
USŁUGI GEODEZYJNE
 Waldemar Bryzek
 89-400 Sępólno Kraj., ul. Kościuszki 28
 tel./fax 52 388 26 74

GEODETA
 Waldemar Bryzek
 Świad. Nr 10711

Poświadczają, że niniejszy dokument został opracowany w wyniku prac geodezyjnych i kartograficznych, których rezultaty zawiera operat techniczny wpisany do ewidencji materiałów państwowego zasobu geodezyjnego i kartograficznego	
Organ prowadzący państwowy zasób geodezyjny i kartograficzny	STAROSTA SĘPOLEŃSKI
Identyfikator ewidencyjny materiału zasobu - operatu technicznego	P.0413.20.18.1159
Data wpisania operatu technicznego do ewidencji materiałów zasobu	27. 12. 2018 r.
Imię, nazwisko i podpis osoby reprezentującej organ	Z. KLINICKI Przewodnicząca Zarząd Koordynacyjnych

inż. Maria Rembelska

PROJEKT ZAGOSPODAROWANIA DZIAŁKI DZIAŁKA O NR EWID. 167/38 SKALA 1:500



Powierzchnia bezpieczna z piasku - 85,00 m²

OŚWIADCZAM, ŻE NINIEJSZY PROJEKT ZAGOSPODAROWANIA DZIAŁKI OPACOWANO NA BAZIE MAPY SYTUACYJNO-WYSOKOŚCIOWEJ, KTÓRA JEST ZGODNA Z ORYGINAŁEM PRZYJĘTYM DO ZASOBU POWIATOWEGO OŚRODKA DOKUMENTACJI GEODEZYJNEJ I KARTOGRAFICZNEJ W SĘPÓLNIE W DNIU 27.12.2018 r. POD NR P.0413.2018.1159
 Stwierdzam zgodność z oryginałem

mgr inż. Zbigniew Klinicki
 Uprawnienia budowlane do projektowania i kierowania robotami budowlanymi w specjalności konstrukcyjno-budowlanej UAN-KZ-7210/237/87

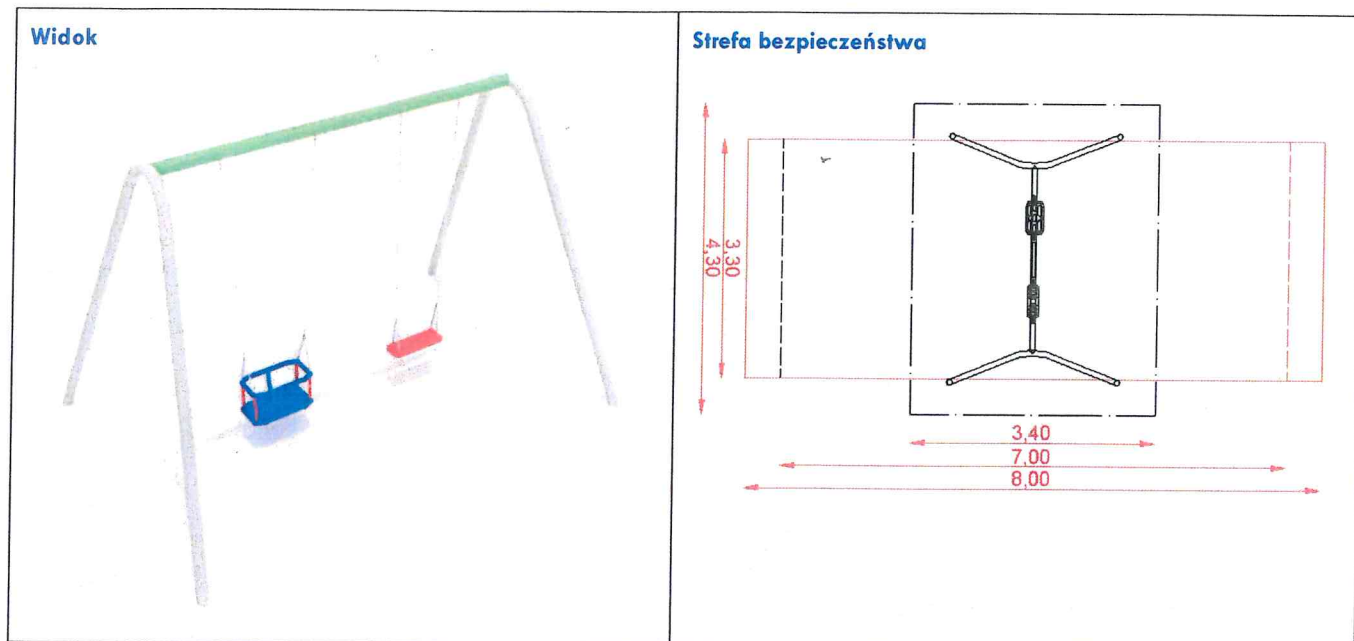
- LEGENDA**
- Elementy do rozbiórki: X
- zjeżdżalnia - 2 szt.
 - huśtawka - 1 szt.
 - piaskownica - 1 szt.
 - bramka - 1 szt.
- 1 Elementy placu zabaw do zdemontowania i przeniesienia:
- huśtawka boccianie gniazdo - 1 szt.
 - ławka - 3 szt.
 - tablica z regulaminem - 1 szt.
 - śmietnik - 1 szt.
- Projektowana nawierzchnia bezpieczna z piasku
- Istniejące wejście na działkę
- A - B - C - D - Zakres opracowania

- Elementy placu zabaw lokalizacja po przeniesieniu:
- 6 Kosz na śmieci - lokalizacja po przeniesieniu
 - 7 Tablica z regulaminem - lokalizacja po przeniesieniu
 - 8 Ławka - lokalizacja po przeniesieniu
 - 9 Huśtawka boccianie gniazdo - lokalizacja po przeniesieniu
- Elementy placu zabaw projektowane:
- 2 Zestaw zabawowy
 - 3 Huśtawka podwójna
 - 4 Piaskownica
 - 5 Bujak sprężynowy - motor
 - 5A Bujak sprężynowy - konik
- Elementy siłowni zewnętrznej projektowane:
- a- wioślarz, b- wahadło/twister, c- ławka/prostownik
 - d- jeździec, e- orbitrek, f- biegacz

Nr rys.	MONTAŻ URZĄDZEŃ PLACU ZABAW I SIŁOWNI ZEWNĘTRZNEJ W MIEJSCU PUBLICZNYM NA DZIAŁCE O NR EWID. 167/38 W MIEJSCOWOŚCI OBKAS, GMINA KAMIEŃ KRAJEŃSKI	Adres
1		OBKAS 89-430 OBKAS
Projektant/Specjalność	Nr upr. bud.	Data
mgr inż. Z. Klinicki konstrukcyjno - budowlana	UAN-KZ-7210-237/87	18.09.2020
Podpis		

- urządzenia placu zabaw

Huśtawka wahadłowa CM-1802



WYMIARY URZĄDZENIA

Urządzenie	3,50 x 2,40m
Strefa bezpieczeństwa	3,30 x 8,00 m
Powierzchnia strefy	26,50 m ²
Obwód strefy	22,60 m
Wysokość swobodnego upadku	1,35 m
Wysokość urządzenia	2,35 m

*Wymiary podano z dokładnością do 5 cm.

ZASTOSOWANE MATERIAŁY

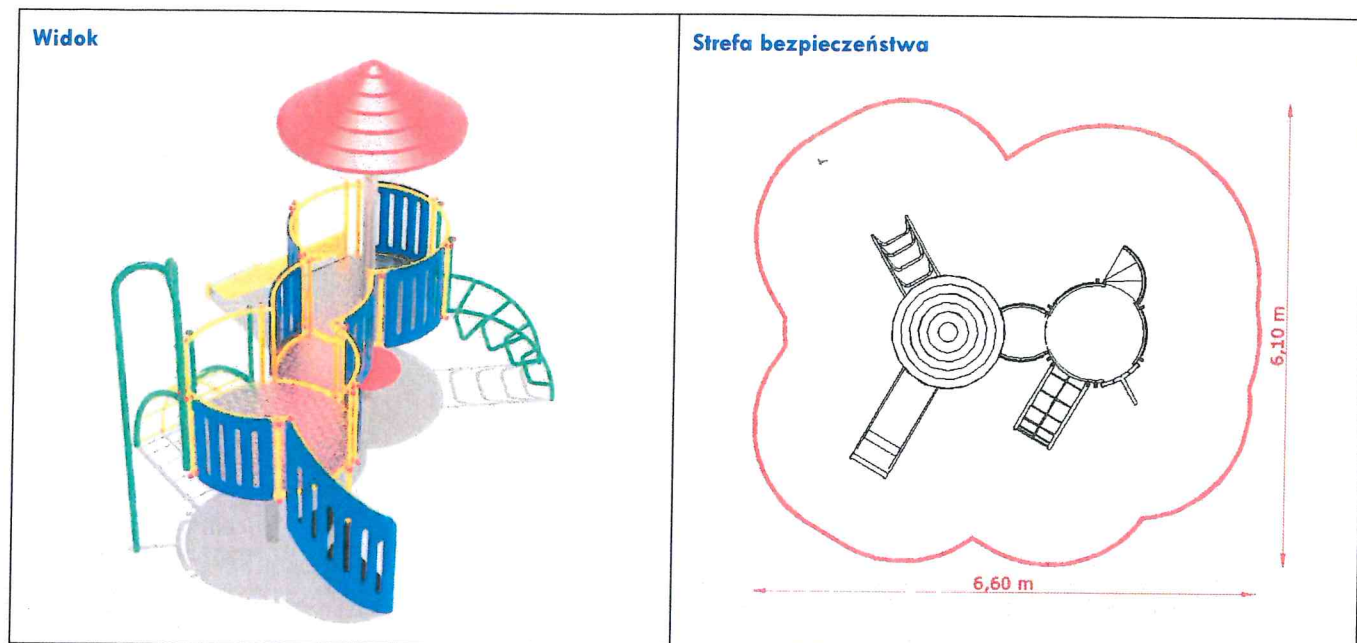
- Konstrukcja huśtawki wykonana z rury 76,1 x 3,2 mm malowanej proszkowo.
- Do huśtawki mogą być zamontowane: siedziska zwykłe, pampersy, opony lub bocianie gniazdo.



SPOSÓB MONTAŻU – słupy zabetonowane w gruncie.

UWAGA!

Produkcja naszych wyrobów podlega ciągłym procesom ulepszania jakości oraz kontrolom bezpieczeństwa, dlatego przedstawione rysunki mają charakter poglądowy, a realny wygląd przedstawionych urządzeń może znacznie odbiegać od wizualizacji.

Zestaw systemowy CM-0101


Zestaw dostępny również w wersji bez dachu.

ELEMENTY ZESTAWU

LP.	NAZWA	SYMBOL	IŁOŚĆ	WYS.SWOB. UPADKU
1	Wieża	CM-0001	2	1,10 m
2	Daszek	CM-0002	1	-
3	Barierka	CM-0003	5	1,10 m
4	Zjeżdżalnia	CM-0004	1	1,10 m
5	Schody	CM-0005	1	1,10 m
6	Drabinka z poręczami	CM-0009	1	1,10 m
7	Przeplotnia linowa	CM-0012	1	1,10 m
8	Zjazd strażacki	CM-0017	1	1,10 m
9	Siedzenie	CM-0019	1	-
10	Pomost	CM-0021	1	1,10 m

*Wymiary elementów zestawu podano z dokładnością do 5 cm.

WYMIARY ZESTAWU

Zestaw	3,90 x 3,45 m
Strefa bezpieczeństwa	6,60 x 6,10 m
Powierzchnia strefy	33,40 m ²
Obwód strefy	22,00 m
Wysokość swobodnego upadku	1,10 m
Wysokość zestawu	3,35 m

*Wymiary podano z dokładnością do 5 cm.

SPOSÓB MONTAŻU- słup zabetonowany w gruncie na około 0,70 m.

UWAGA!

Produkcja naszych wyrobów podlega ciągłym procesom ulepszania jakości oraz kontrolom bezpieczeństwa, dlatego przedstawione rysunki mają charakter poglądowy, a realny wygląd przedstawionych urządzeń może nieznacznie odbiegać od wizualizacji.

KOGUT
● SP-1002



KONIK
● SP-1004



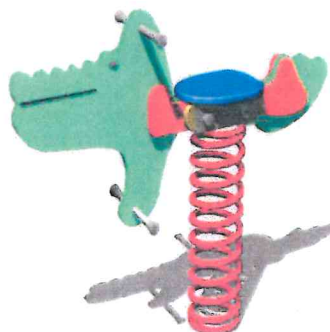
MOTOR
● SP-1005



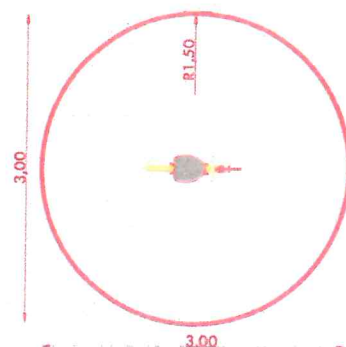
PIES
● SP-1007



KROKODYL
● SP-1001



Strefa bezpieczeństwa



1. WYMIARY

	KOGUT	KONIK / MOTOR	PIES	KROKODYL
Urządzenie	0,95 x 0,25 m	0,85 x 0,25 m	0,75 x 0,25 m	1,00 x 0,30 m
Strefa bezpieczeństwa	Średnica: 3,00 m	Średnica: 3,00 m	Średnica: 3,00 m	Średnica: 3,00 m
Powierzchnia strefy	7,10 m ²	7,10 m ²	7,10 m ²	7,10 m ²
Obwód strefy	9,50 m	9,50 m	9,50 m	9,50 m
Wysokość swobodnego upadku	0,55 m	0,55 m	0,55 m	0,55 m

*Wymiary podano z dokładnością do 5 cm.

2. ZASTOSOWANE MATERIAŁY

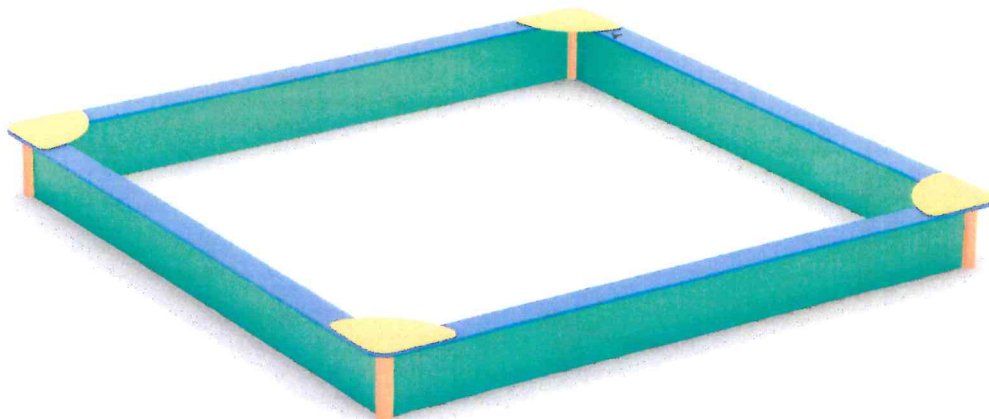
- Korpus sprężynowca wykonany z płyty HDPE.
- Uchwyty na dłonie oraz oparcia na stopy wykonane z tworzywa wysokoudarowego z szerokim (bezpiecznym) zakończeniem.
- Sprężyna stalowa malowana proszkowo.
- Urządzenie posadzone w gruncie za pomocą prefabrykowanego betonowego fundamentu.

UWAGA! Produkcja naszych wyrobów podlega ciągłym kontrolom bezpieczeństwa i jakości, dlatego w ewentualnych i sporadycznych przypadkach przedstawione rysunki mogą odbiegać od urządzeń fizycznie zamontowanych na placu zabaw. W razie wątpliwości lub pytań prosimy o kontakt z Działem Handlowym.

Piaskownica prostokątna CM-0400

Maksymalna długość boku do 3 m

Widok

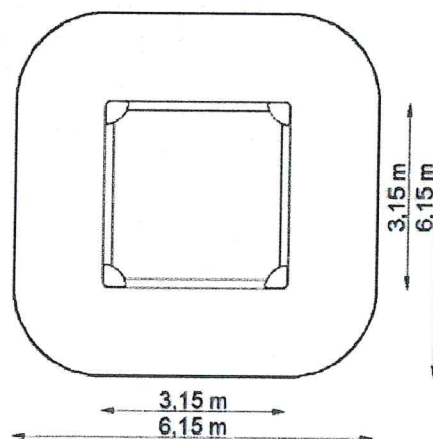


WYMIARY URZĄDZENIA

Urządzenie	3,15 x 3,15 m
Strefa bezpieczeństwa	6,15 x 6,15 m
Powierzchnia strefy bezpieczeństwa	35,90 m ²
Obwód strefy bezpieczeństwa	22,05 m
Wysokość urządzenia	0,35 m

*Wymiary podano z dokładnością do 5 cm.

STREFA BEZPIECZEŃSTWA



ZASTOSOWANE MATERIAŁY

- Boki piaskownicy wykonane z płyty HPL, ławeczka oraz siedziska - z HDPE;
- Słupki - stalowe.

SPOSÓB MONTAŻU – słupki posadowione w gruncie.

UWAGA! – PIASEK WE WŁASNYM ZAKRESIE!

Piaskownicę należy wypełnić piaskiem do poziomu 15 cm poniżej jej górnej krawędzi.

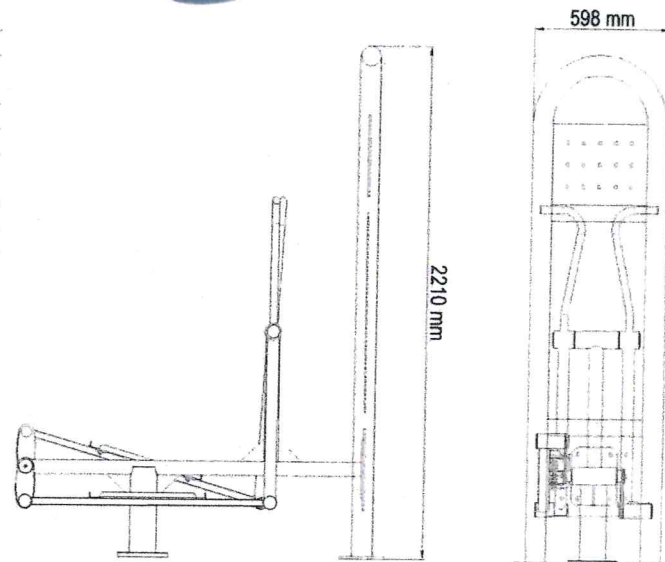
Przed wypełnieniem piaskownicy piaskiem należy wyłożyć ją geowłókną.

UWAGA!

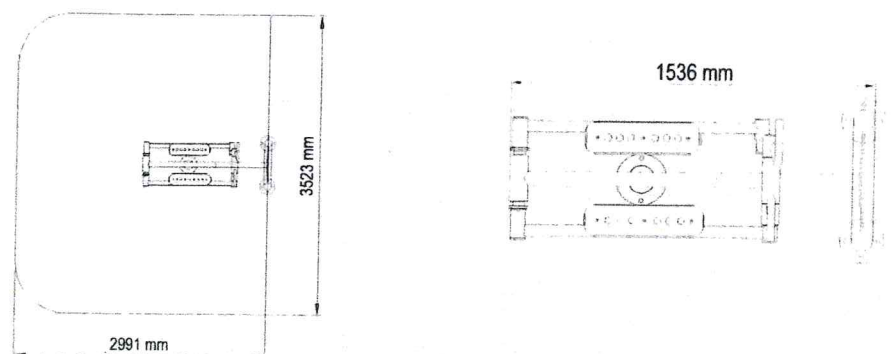
Produkcja naszych wyrobów podlega ciągłym procesom ulepszania jakości oraz kontrolom bezpieczeństwa, dlatego przedstawione rysunki mają charakter poglądowy, a realny wygląd przedstawionych urządzeń może nieznacznie odbiegać od wizualizacji.

Karta produktu: Orbitrek ST-001

nazwa:	Orbitrek
numer katalogowy:	ST-001
typ ćwiczeń:	Aerobowe
funkcja:	Wzmacnia mięśnie nóg, ramion i tułowia Korzystnie wpływa na układ krążeniowo-oddechowy. Poprawia koordynację ruchową. Wspomaga redukcję tkanki tłuszczowej.
ćwiczenie:	Stajemy na podestach. Plecy wyprostowane, ręce ugięte w łokciach i wsparte na drążkach. Wykonujemy naprzemiennie, płynne ruchy nóg i ramion.
maksymalna waga ćwiczącego:	150kg
minimalny wzrost ćwiczącego:	140cm
WSU(wysokość swobodnego upadku):	400mm
szerokość:	598mm
długość:	1536mm
wysokość:	2210mm
bezpieczna strefa:	2991mm x 3523mm
materiał:	Rura stalowa :114,3x3,6mm, 32x2mm 88,9x3,6mm, 60,3x4mm, 48,4x2,9mm Blach stalowa:3mm,5mm, 8mm, 10mm Łożysko 6006 2RS Stopnice opcje: -aluminium ryflowane -stal nierdzewna Śruby nierdzewne M10x20
zabezpieczenie antykorozyjne:	Powłoka cynkowa
lakier podkładowy:	Podkład epoksydowy o podwyższonej zawartości cynku PZ 770
lakier:	Lakier proszkowy-poliestrowy
kolor:	Dowolny z palety RAL
sposób mocowania:	Kotwa stalowa zabetonowana w stopie betonowej
okres gwarancji:	36 miesięcy
zgodność z normą:	PN-EN 16630:2015-06
producent:	STAMECO Sp. z o.o. ul. Kopernika 15B, 34-600 Limanowa tel. 18 521 14 95 NIP: PL 737-220-25-19 REGON: 122846053 KRS: 0000459667
kraj produkcji:	Polska



Strefa bezpieczeństwa dla urządzenia ST-001

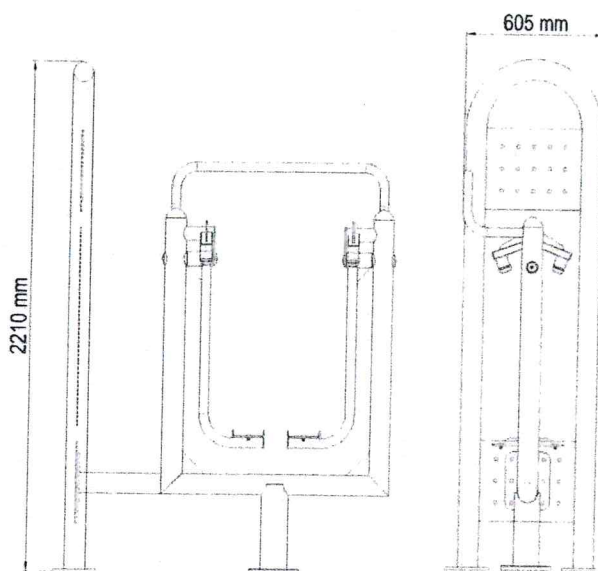
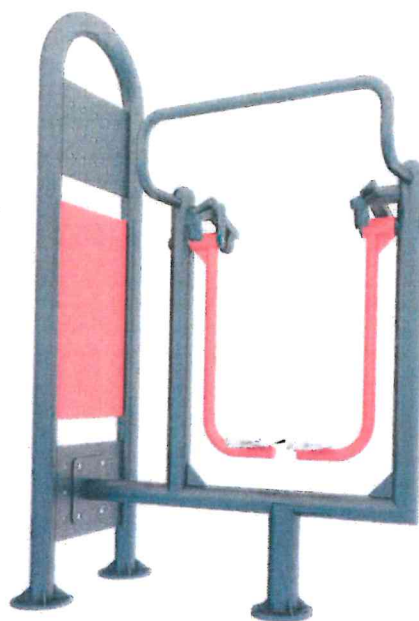


STAMECO
 SP. Z O.O.
 ul. Kopernika 15B, 34-600 Limanowa
 tel. 18 521 14 95
 NIP PL 737 220 25 19, REGON 122846053
 KRS 0000459667

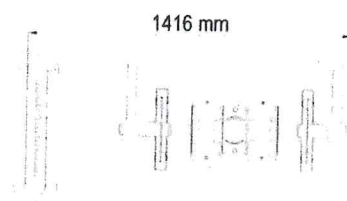
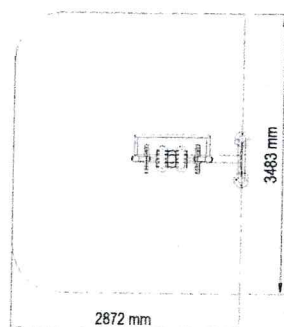
www.stameco.pl

Karta produktu: Biegacz ST-005

nazwa:	Biegacz
numer katalogowy:	ST-005
typ ćwiczeń:	Aerobowe
funkcja:	Wzmacnia mięśnie nóg oraz pasa biodrowego. Korzystnie wpływa na układ krążeniowo-oddechowy. Poprawia koordynację ruchową. Wspomaga redukcję tkanki tłuszczowej.
ćwiczenie:	Chwytny rękoma poręcz. Stopami stajemy na podesty. Plecy wyprostowane. Wykonujemy naprzemienne ruchy nóg.
maksymalna waga ćwiczącego:	150kg
minimalny wzrost ćwiczącego:	140cm
WSU(wysokość swobodnego upadku):	500mm
szerokość:	605mm
długość:	1416mm
wysokość:	2210mm
bezpieczna strefa:	2872mm x 3483mm
materiał:	Rura stalowa : 114,3 x 3,6mm 50x2mm, 42,4x2,9mm, 88,9x3,6mm Blacha stalowa: 3mm, 5mm, 8mm, 10mm Profil 50x30x3mm Łożysko 6006 2RS Odbój - D50/20/60 IRH Stopnice opcje: -aluminium ryflowane -stal nierdzewna Śruby nierdzewne M10x20
zabezpieczenie antykorozyjne:	Powłoka cynkowa
lakier podkładowy:	Podkład epoksydowy o podwyższonej zawartości cynku PZ 770
lakier:	Lakier proszkowy-poliestrowy
kolor:	Dowolny kolor z palety RAL
sposób mocowania:	Kotwa stalowa zabetonowana w stopie betonowej
okres gwarancji:	36 miesięcy
zgodność z normą:	PN-EN 16630:2015-06
producent:	STAMECO Sp. z o.o. ul. Kopernika 15B, 34-600 Limanowa tel. 18 521 14 95 NIP: PL 737-220-25-19 REGON: 122846053 KRS: 0000459667
kraj produkcji:	Polska



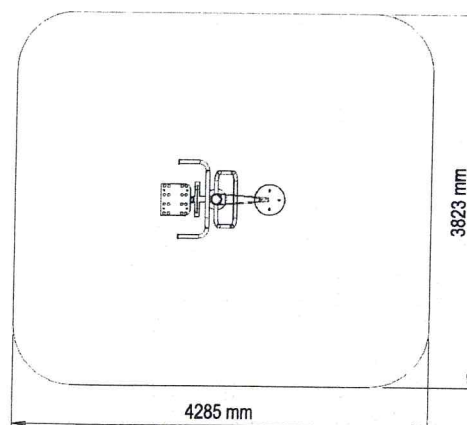
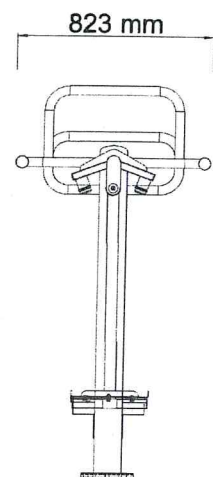
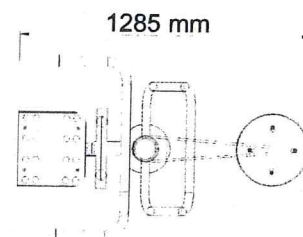
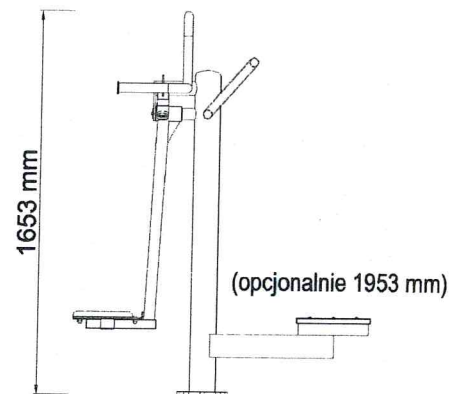
Szafa bezpieczeństwa dla urządzenia ST-005



STAMECO SP. Z O.O.
ul. Kopernika 15B, 34-600 Limanowa
tel. 18 521 14 95
NIP PL 737 220 25 19 - REGON 122846053
KRS 0000459667

Karta produktu: Wahadło/twister ST-009/ST-011

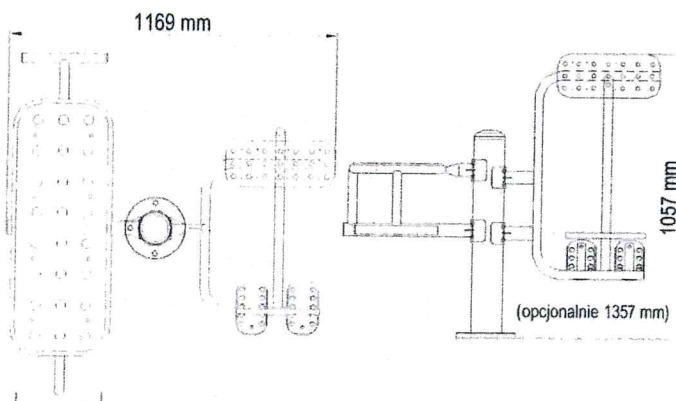
nazwa:	Wahadło/twister
numer katalogowy:	ST-009/ST-011
typ ćwiczeń:	Aerobowe, siłowe.
funkcja:	Wzmacnia mięśnie brzucha, bioder, pleców, klatki piersiowej i ramion. Korzystnie wpływa na układ krążeniowo-oddechowy. Poprawia koordynację ruchową. Wspomaga redukcję tkanki tłuszczowej.
ćwiczenie:	Wahadło: Chwytemy rękoma poręcz. Stopami stajemy na podest. Wykonujemy wahadłowe ruchy bioder. Twister: Chwytemy rękoma poręcz. Stajemy na podest. Uginamy lekko nogi w kolanach. Wykonujemy skrętne ruchy bioder.
maksymalna waga ćwiczącego:	130kg
minimalny wzrost ćwiczącego:	140cm
WSU(wysokość swobodnego upadku):	300mm
szerokość:	823mm
długość:	1285mm
wysokość:	1653mm
bezpieczna strefa:	4285mm x 3823mm
materiał:	Rura stalowa :114,3 x3,6mm 50x2mm, 42,4x2,9mm, 88,9x3,6mm, 32x2mm Blacha stalowa:3mm, 5mm, 10mm Profil 50x30x3mm Łożysko 6006 2RS Odbój - D50/20/60 IRH Stopnice i podesty opcje: -aluminium ryflowane -stal nierdzewna Śruby nierdzewne M10x20
zabezpieczenie antykorozyjne:	Powłoka cynkowa
lakier podkładowy:	Podkład epoksydowy o podwyższonej zawartości cynku PZ 770
lakier:	Lakier proszkowy-poliestrowy
kolor:	Dowolny kolor z palety RAL
sposób mocowania:	Kotwa stalowa zabetonowana w stopie betonowej
okres gwarancji:	36 miesięcy
zgodność z normą:	PN-EN 16630:2015-06
producent:	STAMECO Sp. z o.o. ul. Kopernika 15B, 34-600 Limanowa tel. 18 521 14 95 NIP: PL 737-220-25-19 REGON: 122846053 KRS: 0000459667
kraj produkcji:	Polska



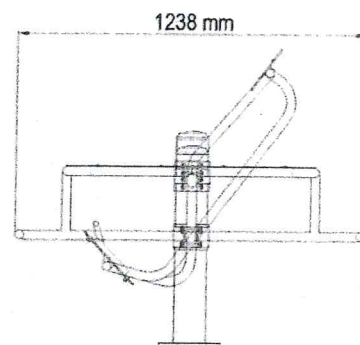
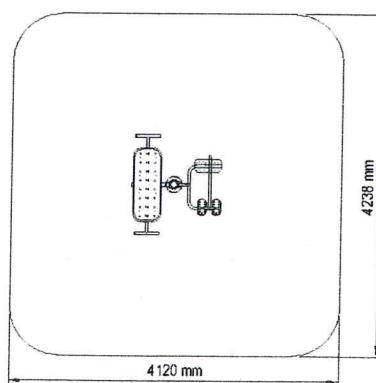
STAMECO
SP. Z O.O.
ul. Kopernika 15B, 34-600 Limanowa
tel. 18 521 14 95
NIP PL 737 220 25 19, REGON 122846053
KRS 0000459667

Karta produktu: Ławka prosta/prostownik pleców ST-010/ST-020

nazwa:	Ławka prosta/prostownik pleców
numer katalogowy:	ST-010/ST-020
typ ćwiczeń:	Siłowe
funkcja:	Wzmacnia mięśnie brzucha i pleców.
ćwiczenie:	Ławka prosta: Kładziemy się na ławce. Nogi zgięte w kolanach. Unosimy tułów do góry, utrzymując napięcie mięśni. Powoli wracamy do pozycji wyjściowej. Prostownik pleców: Stajemy na podest. Biodra opieramy o wspornik. Wykonujemy skłony tułowia
maksymalna waga ćwiczącego:	130kg
minimalny wzrost ćwiczącego:	140cm
WSU(wysokość swobodnego upadku):	920mm
szerokość:	1169mm
długość:	1238mm
wysokość:	1057mm
bezpieczna strefa:	4238mm x 4120mm
materiał:	Rura stalowa: 114,3 x 3,6mm, 48x2mm, 32x2mm Blacha stalowa: 3mm, 5mm, 10mm Błat i wspornik opcje: -płyta HDPE 15mm -stal nierdzewna Stopnice opcje: -aluminium ryflowane -stal nierdzewna Śruby nierdzewne: M10x20, M10x30
zabezpieczenie antykorozyjne:	Powłoka cynkowa
lakier podkładowy:	Podkład epoksydowy o podwyższonej zawartości cynku PZ 770
lakier:	Lakier proszkowy-poliestrowy
kolor:	Dowolny kolor z palety RAL
sposób mocowania:	Kotwa stalowa zabetonowana w stopie betonowej
okres gwarancji:	36 miesięcy
zgodność z normą:	PN-EN 16630:2015-06
producent:	STAMECO Sp. z o.o. ul. Kopernika 15B, 34-600 Limanowa tel. 18 521 14 95 NIP: PL 737-220-25-19 REGON: 122846053 KRS: 0000459667
kraj produkcji:	Polska

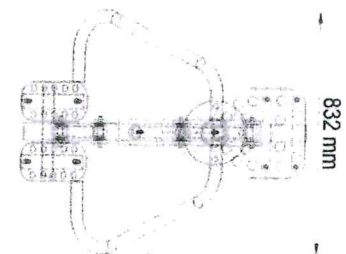
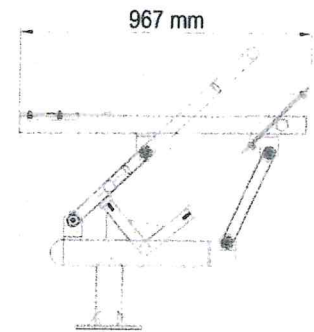


Strefa bezpieczeństwa dla urządzenia ST-020/ST-010

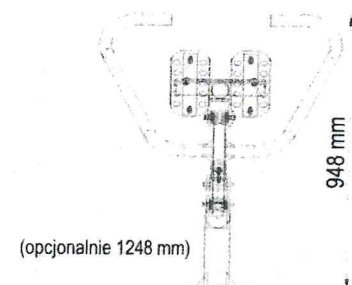
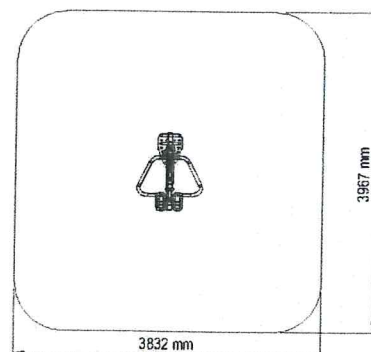


Karta produktu: Wioślarz ST-014

nazwa:	Wioślarz
numer katalogowy:	ST-014
typ ćwiczeń:	Aerobowe
funkcja:	Wzmacnia mięśnie nóg, ramion i tułowia. Korzystnie wpływa na układ krążeniowo-oddechowy. Poprawia koordynację ruchową. Wspomaga redukcję tkanki tłuszczowej.
ćwiczenie:	Siadamy na siedzisku. Rękoma chwytamy drążki. Stopy opieramy na podestach. Prostujemy nogi, drążki przyciągamy do siebie. Wolno wracamy do pozycji wyjściowej.
maksymalna waga ćwiczącego:	130kg
minimalny wzrost ćwiczącego:	140cm
WSU(wysokość swobodnego upadku):	750mm
szerokość:	832mm
długość:	967mm
wysokość:	948mm
bezpieczna strefa:	3967mm x 3832mm
materiał:	Rura stalowa :114,3 x3,6mm, 60,3x4mm, 88,9x3,6mm , 42,4x2,9mm Blacha stalowa:5mm,8mm,10mm Profil 60x40x3mm Łożysko 6006 2RS. Odbojniki D50/20/60 IRH Siedzisko opcje: -płyta HDPE 15mm -stal nierdzewna Stopnice opcje: -aluminium ryflowane -stal nierdzewna Śruby nierdzewne M10x20, M10x30
zabezpieczenie antykorozyjne:	Powłoka cynkowa
lakier podkładowy:	Podkład epoksydowy o podwyższonej zawartości cynku PZ 770
lakier:	Lakier proszkowy-poliestrowy
kolor:	Dowolny z palety RAL
sposób mocowania:	Kotwa stalowa zabetonowana w stopie betonowej
okres gwarancji:	36 miesięcy
zgodność z normą:	PN-EN 16630:2015-06
producent:	STAMECO Sp. z o.o. ul. Kopernika 15B, 34-600 Limanowa tel. 18 521 14 95 NIP: PL 737-220-25-19 REGON: 122846053 KRS: 0000459667
kraj produkcji:	Polska



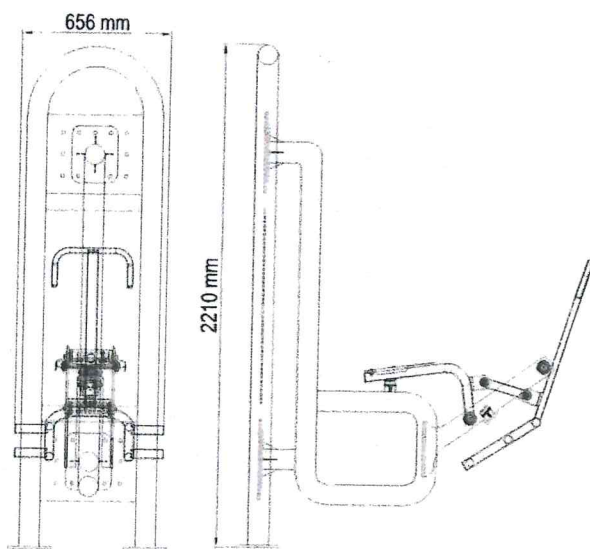
Strefa bezpieczeństwa dla urządzenia ST-014



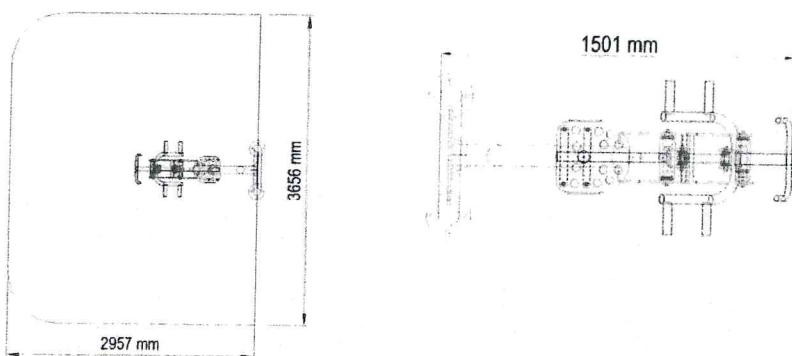
STAMECO
 SP. Z O.O.
 ul. Kopernika 15B, 34-600 Limanowa
 tel. 18 521 14 95
 NIP PL 737 220 25 19, REGON 122846053
 KRS 0000459667

Karta produktu: Jeździec ST-016

nazwa:	Jeździec
numer katalogowy:	ST-016
typ ćwiczeń:	Aerobowe
funkcja:	Wzmacnia mięśnie nóg, ramion i tułowia. Korzystnie wpływa na układ krążeniowo-oddechowy. Poprawia koordynację ruchową. Wspomaga redukcję tkanki tłuszczowej.
ćwiczenie:	Siadamy na siedzisku. Rękoma chwytamy drążek. Stopy opieramy o dolny lub górny wspornik. Plecy wyprostowane. Prostujemy nogi, drążek przyciągamy do siebie. Wolno wracamy do pozycji wyjściowej.
maksymalna waga ćwiczącego:	150 kg
minimalny wzrost ćwiczącego:	140cm
WSU(wysokość swobodnego upadku):	700mm
szerokość:	656mm
długość:	1501mm
wysokość:	2210mm
bezpieczna strefa:	3656mm x 2957mm
materiał:	Rura stalowa :114,3x3,6mm, 88,9x3,6mm 48,4x2,9mm, 32x2mm Błacha stalowa:3mm, 5mm, 8mm, 10mm Łożysko 6006 2RS Odbojniki D 50/20/60/IRH Siedzisko opcje: -plyta HDPE 15mm -stal nierdzewna Śruby nierdzewne: M10x20, M10x30
zabezpieczenie antykorozyjne:	Powłoka cynkowa
lakier podkładowy:	Podkład epoksydowy o podwyższonej zawartości cynku PZ 770
lakier:	Lakier proszkowy-poliestrowy
kolor:	Dowolny kolor z palety RAL
sposób mocowania:	Kotwa stalowa zabetonowana w stopie betonowej
okres gwarancji:	36 miesięcy
zgodność z normą:	PN-EN 16630:2015-06
producent:	STAMECO Sp. z o.o. ul. Kopernika 15B, 34-600 Limanowa tel. 18 521 14 95 NIP: PL 737-220-25-19 REGON: 122846053 KRS: 0000459667
kraj produkcji:	Polska



Strefa bezpieczeństwa dla urządzenia ST-016



STAMECO SP. Z O.O.
 ul. Kopernika 15B, 34-600 Limanowa
 tel. 18 521 14 95
 NIP PL 737 220 25 19, REGON 122846053
 KRS 0000459667

Urząd Wojewódzki
w Bydgoszczy
Wydział Planowania i Zastrzeżonego Urbanistyki
Architektury i Inżynierii Budowlanej
Nr UAN-KZ-7210/237/87

Bydgoszcz, 1987 - 09 - 25

DECYZJA

O STWIERDZENIU PRZYGOTOWANIA ZAWODOWEGO do pełnienia samodzielnych funkcji technicznych w budownictwie

Na podstawie § 5 ust. 1, § 6 ust. 1 i 3, § 7. i § 13 ust. 1 pkt. 2... lit. ...
rozporządzenia Ministra Gospodarki Terenowej i Ochrony Środowiska, z dnia 20 lutego 1975 r.
w sprawie samodzielnych funkcji technicznych w budownictwie (Dz. U. Nr 8, poz. 46 stwierdza
się, że:

Obywatel(ka) Zbigniew Klinicki
magister inżynier budownictwa
(tytuł naukowy - zawodowy)
urodzony(a) dnia 10 sierpnia 1960 r. w Tucholi

posiada przygotowanie zawodowe upoważniające do wykonywania samodzielnej funkcji
kierownika budowy i robót
w specjalności konstrukcyjno-budowlanej
w zakresie ogólnobudowlanym

Obywatel(ka) Zbigniew Klinicki jest upoważniony(a) do:

- 1/ kierowania, nadzorowania i kontrolowania budowy i robót; kierowania i kontrolowania wytwarzania konstrukcyjnych elementów budowlanych oraz oceniania i badania stanu technicznego w zakresie wszelkich budynków oraz innych budowli, z wyłączeniem linii, węzłów i stacji kolejowych, dróg oraz lotniskowych dróg startowych i manipulacyjnych, mostów, budowli hydrotechnicznych i wodnomelioracyjnych,
- 2/ sporządzania w budownictwie osób fizycznych projektów w zakresie rozwiązań konstrukcyjno-budowlanych wszelkich budynków i budowli,
- 3/ sporządzania w budownictwie osób fizycznych projektów w zakresie rozwiązań architektonicznych:
 - a/ budynków inwentarskich i gospodarczych, adaptacji projektów typowych i powtarzalnych innych budynków oraz sporządzania planów zagospodarowania działki związanych z realizacją tych budynków,
 - b/ budowli nie będących budynkami.

zgodność z oryginałem

Główny Architekt Wojewódzki
Dyrektor Wydziału

Wykonano przez inż. arch. Jerzy Winiak

powiatu U. W. Nr

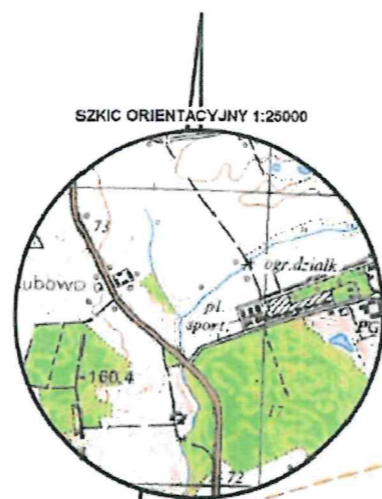


MAPA DO CELÓW PROJEKTOWYCH

Jednostka ewidencyjna: Kamień Kraj. 041301_5
 Obręb ewidencyjny: Obkas 0008
 ID zgłoszenia: GN.6640.1336.2018
 Skala mapy: 1:500
 Arkusz mapy: 6.203.16.15.1.4
 Oznaczenie obszaru aktualizacji mapy:
 Geodezyjny ukl. współrzędnych: 2000/18, Kronsztadt86
 Data opracowania mapy 21.12.2018 r.

Zastrzeżenie: Zastrzeżenie, że opracowana mapa może nie zawierać informacji o przebiegu przewodów podziemnych, których z powodu braku danych z instytucji branżowych oraz stosowanych metod pomiaru ujawnienie jest niemożliwe.

" Wykonanie niniejszej mapy nie było poprzedzone ustaleniami dotyczącymi ewentualnych służebności gruntowych obciążających grunty położone w granicach projektowanej inwestycji budowlanej."

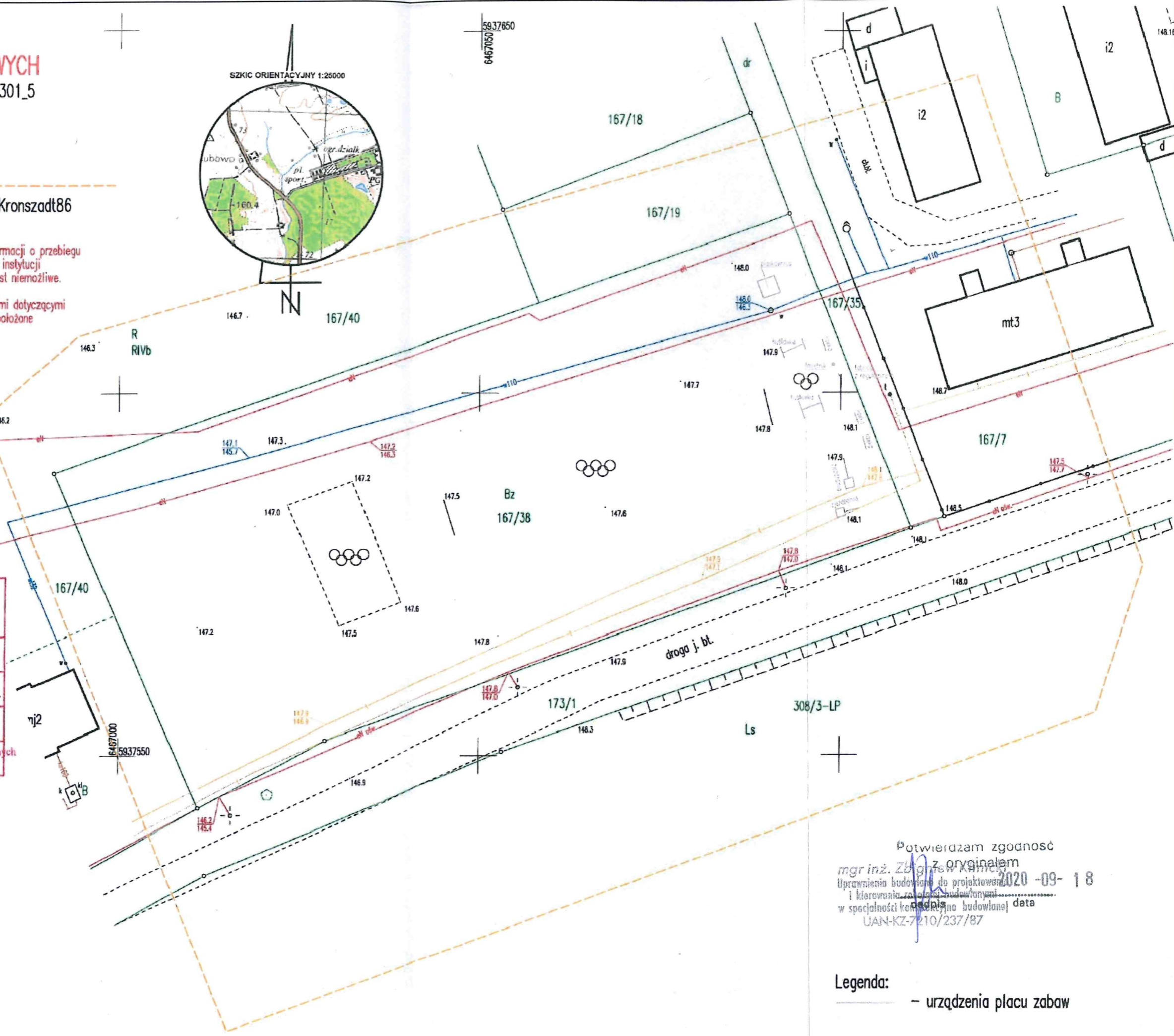


USŁUGI GEODEZYJNE
 Waldemar Bryzek
 89-400 Sępólno Kraj., ul. Kościuszkii 2B
 tel./fax 52 388 26 74

GEODETA
 Waldemar Bryzek
 Świad. Nr 10711

Poświadczam, że niniejszy dokument został opracowany w wyniku prac geodezyjnych i kartograficznych, których rezultaty zawiera operat techniczny wpisany do ewidencji materiałów państwowego zasobu geodezyjnego i kartograficznego	
Organ prowadzący państwowy zasób geodezyjny i kartograficzny	STAROSTA SĘPOLEŃSKI
Identyfikator ewidencyjny materiału zasobu - operatu technicznego	P.0413.20...18.1159
Data wpisania operatu technicznego do ewidencji materiałów zasobu	27. 12. 2018 r.
Imię, nazwisko i podpis osoby reprezentującej organ	Zap. STAROSTY Przewodniczący Zarząd Koordynacyjnych <i>Łambertka</i>

inż. Maria Rembelska



Potwierdzam zgodność z oryginałem
 mgr inż. Zbigniew Kaminiec
 Uprawnienia budowlane do projektowania i kierowania robotami budowlanymi w specjalności konstrukcyjno-budowlanej
 data 2020-09-18
 UAN-KZ-7210/237/87

Legenda:
 - urządzenia placu zabaw